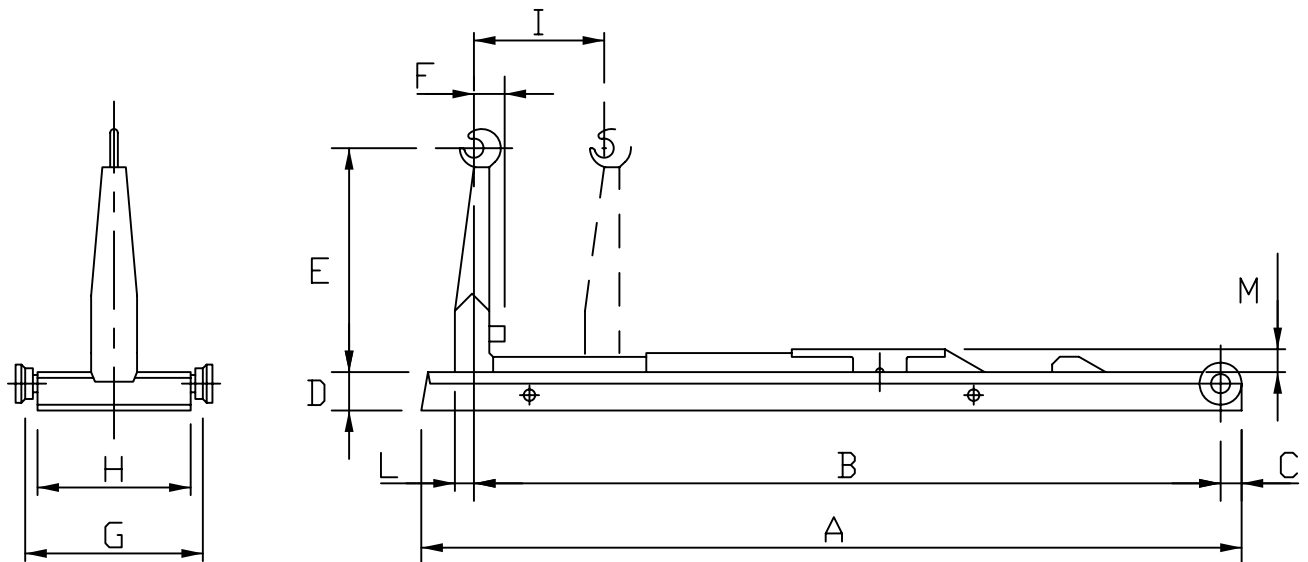


# A.T.I.B. LIFT

## DATI TECNICI GENERALI - versioni standard

Tipo	Capacità di Sollevamento Ton.	Lunghezza Carrozzabile Indicativa m.	Angolo di Ribaltamento	Pressione max. di Lavoro Bar	Capacità Pompa lt. x1000RPM	Peso Kg.
AT 3/29	3	(2,5) 3,5	50°	200	20-30	500
AT 5/32	5	(2,9) 3,8	48°	220		750
AT 5/34		(3,0) 4,0	56°			850
AT 5/36		(3,0) 4,2	54°			880
AT 8-10/29	8-10	(2,6) 3,5	50°	260	40	1300
AT 8-10/39		(3,5) 4,5	53°			1450
AT 8-10/47		(4,2) 5,4	50°			1590



Tipo	A	B	C	D	E	F	G	H	I	L	M		
AT 3/29	3105	<b>2845</b>	80	120	900	140	1070	858	<b>550</b>	60	108		
AT 5/32	3550	<b>3205</b>		140	1420 1460 1570	160		860	<b>625</b>	76	90	128	
AT 5/34	3650	<b>3405</b>		160	900	150			<b>725</b>			862	80
AT 5/36	3880	<b>3605</b>		160	900				<b>790</b>				
AT 8-10/29	3350	<b>2905</b>	120	180	1420	150	862	80	80	80	130		
AT 8-10/39	4370	<b>3830</b> <b>3930</b>			1460							1570	<b>760</b> <b>860</b>
AT 8-10/47	5070	<b>4635</b> <b>4735</b>			1570								<b>925</b> <b>1025</b>
					138								

E= Quote variabili secondo le varie esigenze