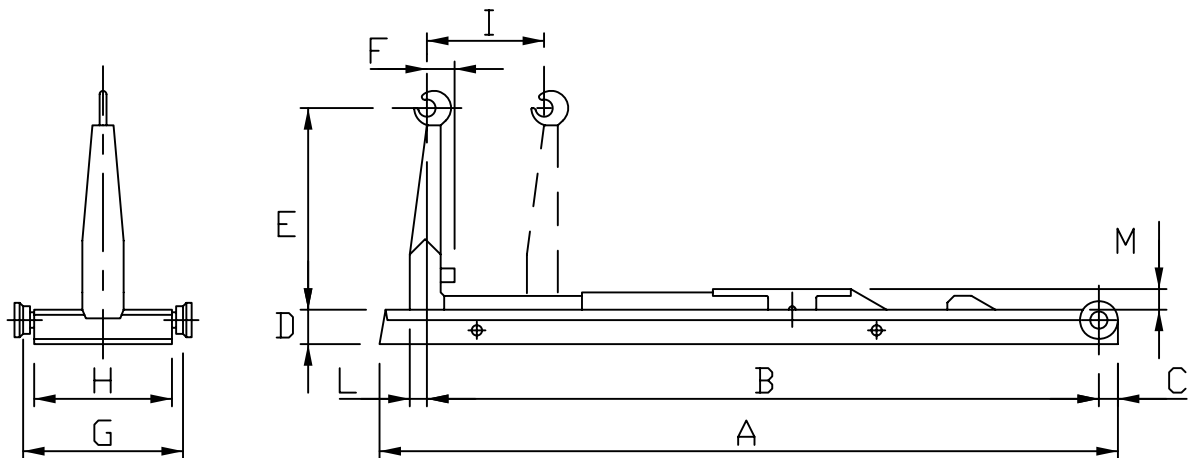


A.T.I.B. LIFT

DATI TECNICI GENERALI - versioni standard

Tipo	Capacità di Sollevamento Ton.	Lunghezza Carrozzabile Indicativa m.	Angolo di Ribaltamento	Pressione max. di Lavoro Bar	Capacità Pompa lt. x1000RPM	Peso Kg.	
AT 12-14/40	12-14	(3,6) 4,6	50°	280	40-50	1640	
AT 12-14/45		(4,0) 5,2				1740	
AT 12-14/50		(4,4) 5,6	53°			1825	
AT 12-14/52		(4,5) 6,0	50°			1875	
AT 12-14/54		(4,5) 6,2				1910	
AT 16/46	16	(4,0) 5,2	53°	300	50-60	2100	
AT 16-18/50	16-18	(4,5) 5,6				2240	
AT 16-18/52		(4,5) 6,0				50°	2300
AT 16-18/54		(4,5) 6,2				2350	
AT 16-18/56		(5,0) 6,4				54°	2450
AT 16-18/58		(5,0) 6,5	53°	2550			



Tipo	A	B	C	D	E	F	G	H	I	L	M
AT 12-14/40	4375	3940	120	220	1420	170	1070	862	730	90	120
AT 12-14/45	4900	4400 4500		240					660 760		
AT 12-14/50	5350	4900 5000		210					930 1030	122	
AT 12-14/52	5550	5100 5200							930 1030		
AT 12-14/54		5250 5350							1030 1130		
AT 16/46	5000	4500 4600	240	1460	170	1070	862	800 900	100	132	
AT 16-18/50	5400	4910 5010						925 1025			
AT 16-18/52	5700	5110 5210						1570	925 1025	135	
AT 16-18/54		5260 5360							1025 1125		
AT 16-18/56	6110	5500 5600						250	1570	170	1070
AT 16-18/58	6310	5700 5800	1080 1180								

E= Quote variabili secondo le varie esigenze