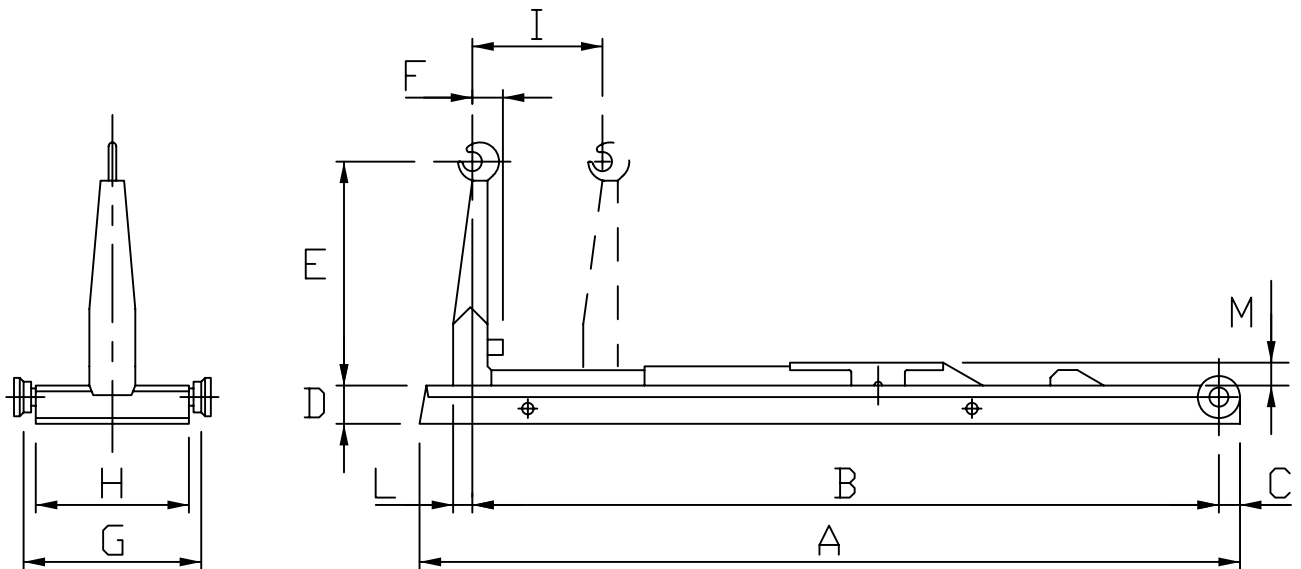


A.T.I.B. LIFT

DATI TECNICI GENERALI - versioni standard

Tipo	Capacità di Sollevamento Ton.	Lunghezza Carrozzabile Indicativa m.	Angolo di Ribaltamento	Pressione max. di Lavoro Bar	Capacità Pompa lt. x1000RPM	Peso Kg.
AT 20/46	20	(4,0) 5,2	50°	300	50-60	2250
AT 20/60		(5,2) 6,8	55°	330	60	2850
AT 20/64		(5,6) 7,2	52°			3000
AT 20/67		(5,8) 7,5				3100



Tipo	A	B	C	D	E	F	G	H	I	L	M
AT 20/46	5000	4500 4600	120	240	1420	170	1070	864	800 900	110	135
AT 20/60	6550	5900 6000	160	280					1460	1150 1250	145
AT 20/64	6850	6300 6400			1570				1150 1250		
AT 20/67		6560 6660			1330 1430						

E= Quote variabili secondo le varie esigenze