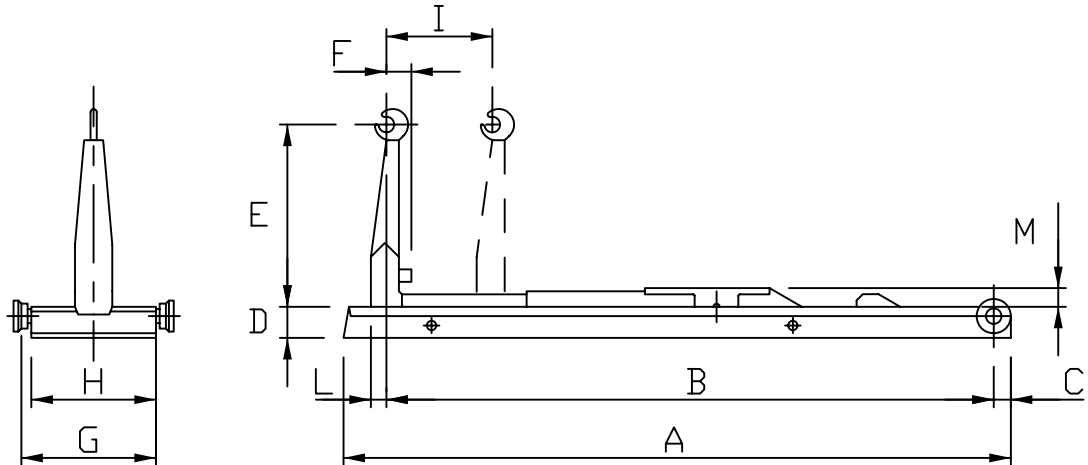


## A.T.I.B. LIFT

### DATI TECNICI GENERALI - versioni standard

Tipo	Capacità di Sollevamento Ton.	Lunghezza Carrozzabile Indicativa m.	Angolo di Ribaltamento	Pressione max. di Lavoro Bar	Capacità Pompa lt. x1000RPM	Peso Kg.
AT 25/50	25	(4,5) 5,6	53°	320	60	2730
AT 25/52		(4,5) 6,0	50°			2780
AT 25/54		(4,5) 6,2	54°			2810
AT 25/56		(5,0) 6,4	52°			2960
AT 25/58		(5,0) 6,5				3050
AT 25/64		(5,6) 7,2				3200
AT 30/52	30	(4,5) 6,0	50°	350	60-80	3050
AT 30/54		(4,5) 6,2	54°			3100
AT 30/56		(5,0) 6,4	53°			3200
AT 30/58		(5,0) 6,5	51°			3250
AT 30/61		(5,5) 7,0				3350
AT 30/64		(5,6) 7,2				3500



Tipo	A	B	C	D	E	F	G	H	I	L	M
AT 25/50	5400	4910 5010	120	240	1420	170	1070	866	925 1025	110	135
AT 25/52	5700	5110 5210							1080 1180		
AT 25/54		5260 5360							1125		
AT 25/56	6150	5500 5600	145	140							
AT 25/58	6350	5700 5800						1080 1180			
AT 25/64	6850	6300 6400						1150 1250			
AT 30/52	5700	5110 5210	160	280	1570			886	925 1025	145	145
AT 30/54		5260 5360							1080 1180		
AT 30/56		6150							5500 5600		
AT 30/58	6350	5700 5800	150	160							
AT 30/61	6650	6000 6100						1080 1180			
AT 30/64	6850	6270 6370						1200 1300			

E= Quote variabili secondo le varie esigenze