

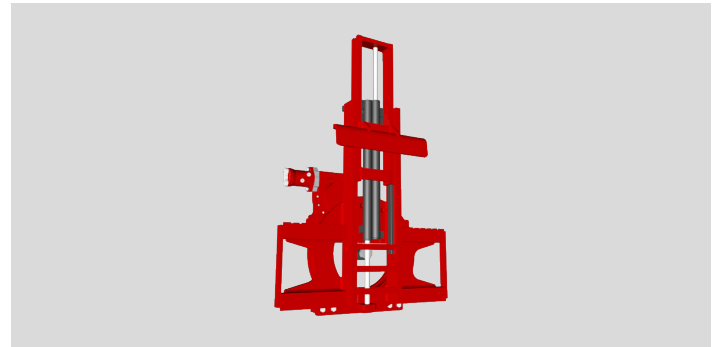
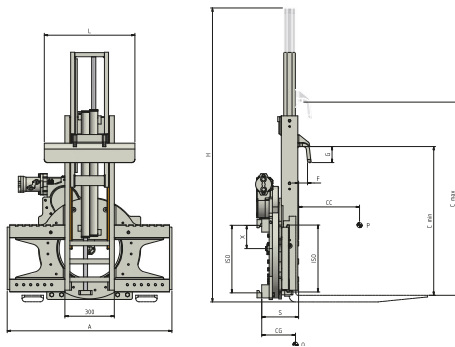
# ATIB Piastre Rotanti

**Piastra Rotante** indicata per lo svuotamento dei cassoni in qualsiasi impiego (rottami, riciclo, agricolo), grazie allo speciale sistema di bloccaggio del cassone durante la rotazione.

## 219 RIBALTA CESTONI ROTANTE 360° CON SISTEMA DI AGGANCIO A L

RIFERIMENTO	PORTATA (P) Kg	BARICENTRO (CC) mm	ISO 2328 FEM	LARGHEZZA PIASTRA (A) mm	ALTEZZA (E) mm	ALTEZZA CASSONI DA PIANO FORCHE (C MIN) mm (C MAX) mm		DIMENSIONE GANCIO (FxGxL) mm	SPESSORE (S) mm	BARICENTRO (CG) mm	PREZZO (Q) Kg
25C342A0013	2200	500	II	1000	1300	300	1000	55x100x500	225	150	310
25C342A0020	2200	500	II	1100	1300	300	1000	60x60x600	225	150	320
25C3Q3A0004	3000	500	III	1150	2100	300	1400	70x100x300	194	110	460

Funzioni idrauliche richieste: 2 | Pressione massima di esercizio: 175 bar



### OPZIONI

- Kit di Tubi e Raccordi.
- Kit di Tubi ed Innesti Rapidi.
- Manometro.
- Pattini di Scorrimento di Bronzo.
- Sganci Rapidi Meccanici.
- Forature per Telaio Reggicarico.
- Elettrovalvola per sdoppiamento di una funzione idraulica con Kit Impianto Elettrico (precisare voltaggio).
- Valvola limitatrice di pressione.
- Valvola di ritegno per presa fusti.
- Spostamento Laterale semi-incorporato.
- Sistema di ingrassaggio automatico per Spostamento Laterale semi-incorporato.
- Blocco meccanizzato della rotazione 180°.

### SUPPLEMENTI SU RICHIESTA

- Piastre Rotanti con larghezze e/o corse speciali.
- Agganci del cassone/cestone disponibili con corse e dimensioni diverse.
- Forche di qualsiasi sezione e lunghezza.
- Telai reggicarico di varie larghezze e altezze.
- Attacco Forche a Perno per ISO 2, 3, 4.
- Braccio di contenimento laterale (1000 mm) per ISO 2, 3.
- Versione da Fonderia (lavorazione di protezione della ralla) per tutti gli ISO.
- Versione per industria ittica (lavorazione di protezione della ralla e finitura anti-corrosione) per tutti gli ISO.
- Protezione motore per tutti gli ISO.
- Chiusura foro centrale per tutti gli ISO.
- Ingrassaggio centralizzato con grassi resistenti ad alte temperature per tutti gli ISO.

### PORTATA D'OLIO

In grassetto i valori riferiti alle portate delle funzioni differenti dalla funzione rotante.

TIPO	ISO 2328 - FEM	PORTATA MIN (L/min)	PORTATA MAX (L/min)	PORTATA CONSIGLIATA (L/min)
219	TUTTI	10/10	60/40	25/25

- A - Forche a Perno
- B - Forche Bullonate
- C - Forche Saldate
- D - Forche Telescopiche

