



**ATiB** MATERIAL  
HANDLING

# MANUALE D'USO E MANUTENZIONE

**PINZA ROTANTE 360° PER BALLE CON GANASCE SOTTILI**

**TIPO 301.474.131**

# INDICE

## PINZA ROTANTE 360° PER BALLE CON GANASCE SOTTILI

### TIPO 301.474.131



**PRIMA DELLA MESSA IN SERVIZIO DELLA MACCHINA LEGGERE ATTENTAMENTE  
QUESTO MANUALE DI USO E MANUTENZIONE**

<b>INDICE</b> .....	<b>1</b>
<b>1 NORME DI SICUREZZA PER L'OPERATORE</b> .....	<b>3</b>
<b>2 INTRODUZIONE</b> .....	<b>4</b>
2.1 Utilizzo e Conservazione del presente Manuale.....	4
2.2 Descrizione dell'Attrezzatura.....	5
<b>3 INSTALLAZIONE</b> .....	<b>9</b>
3.1 Procedura di Installazione.....	10
3.1.1 Installazione Attrezzatura.....	10
3.1.2 Installazione Attrezzatura - Con SIs.....	14
3.2 Montaggio Profili in Alluminio.....	18
3.3 Montaggio Boccole in Nylon.....	19
3.4 Installazione Ganasce sull'Attrezzatura.....	20
<b>4 IMPIANTO IDRAULICO</b> .....	<b>21</b>
4.1 Impianto Idraulico - Standard.....	21
4.2 Impianto Idraulico – Con SIs.....	22
4.3 Impianto Idraulico – Con Sli.....	23
<b>5 NORME DI UTILIZZO</b> .....	<b>24</b>
5.1 Spostamento Laterale Incorporato.....	27
5.2 Movimentazione Dei Carichi.....	28
<b>6 MANUTENZIONE PERIODICA</b> .....	<b>29</b>
6.1 Manutenzione Ogni 100 Ore.....	29
6.2 Manutenzione Ogni 300 Ore.....	29
6.3 Manutenzione Ogni 1000 Ore.....	30
6.4 Manutenzione Ogni 2000 Ore.....	30
6.5 Manutenzione del Dispositivo di Rotazione.....	31
6.5.1 Manutenzione Ogni 200 Ore.....	31

6.5.2	Manutenzione Ogni 2000 Ore .....	31
<b>7</b>	<b>PROCEDURA DI SMONTAGGIO .....</b>	<b>32</b>
7.1	Rimozione Attrezzatura Dal Carrello .....	32
7.2	Rimozione Ganasce dall'Attrezzatura .....	33
7.3	Smontaggio Boccole in Nylon .....	34
7.4	Smontaggio Profili in Alluminio.....	35
7.5	Rimozione Cilindri Ganasce Dall'Attrezzatura.....	36
7.5.1	Smontaggio e Rimontaggio Cilindri Ganasce .....	38
7.6	Rimozione Cilindro Traslazione (sls) .....	39
7.6.1	Smontaggio e Rimontaggio Cilindro Traslatore .....	40
7.7	Smontaggio Ralla.....	41
7.8	Smontaggio Riduttore e Motore.....	42
<b>8</b>	<b>RISOLUZIONE DEI PROBLEMI .....</b>	<b>43</b>
8.1	Possibili Guasti e Soluzioni .....	43
8.2	Lubrificazione.....	44

# 1 NORME DI SICUREZZA PER L'OPERATORE



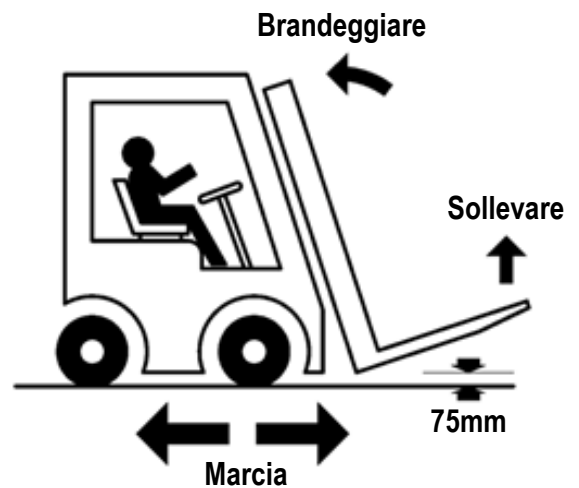
Non trasportare passeggeri



Non attraversare il montante



Non passare sotto il carico



## 2 INTRODUZIONE

### 2.1 Utilizzo e Conservazione del presente Manuale

Questo “Manuale d’istruzione per l’uso” (di seguito denominato Manuale) viene rilasciato unitamente all’attrezzatura A.T.I.B. – “PINZA ROTANTE 360° PER BALLE CON GANASCE SOTTILI TIPO 301.474.131” in conformità alla DIRETTIVA 2006/42/CE del parlamento europeo e del consiglio del 17/05/2006 ed integrazioni seguenti.

Le indicazioni di seguito riportate sono indispensabili per un corretto utilizzo dell’attrezzatura e devono essere portate a conoscenza del personale destinato all’installazione, uso, manutenzione e riparazione.

Il presente Manuale deve essere considerato parte integrante dell’attrezzatura e deve essere conservato sino allo smantellamento della stessa in luogo accessibile, protetto ed asciutto ed essere disponibile per una rapida consultazione.

In caso di smarrimento e/o danneggiamento, l’utente può richiederne copia al costruttore.

**Il costruttore si riserva il diritto di modificare il presente Manuale senza preavviso e senza obbligo di aggiornamento delle copie precedentemente distribuite.**

**Il costruttore si ritiene sollevato da qualsiasi responsabilità in caso di:**

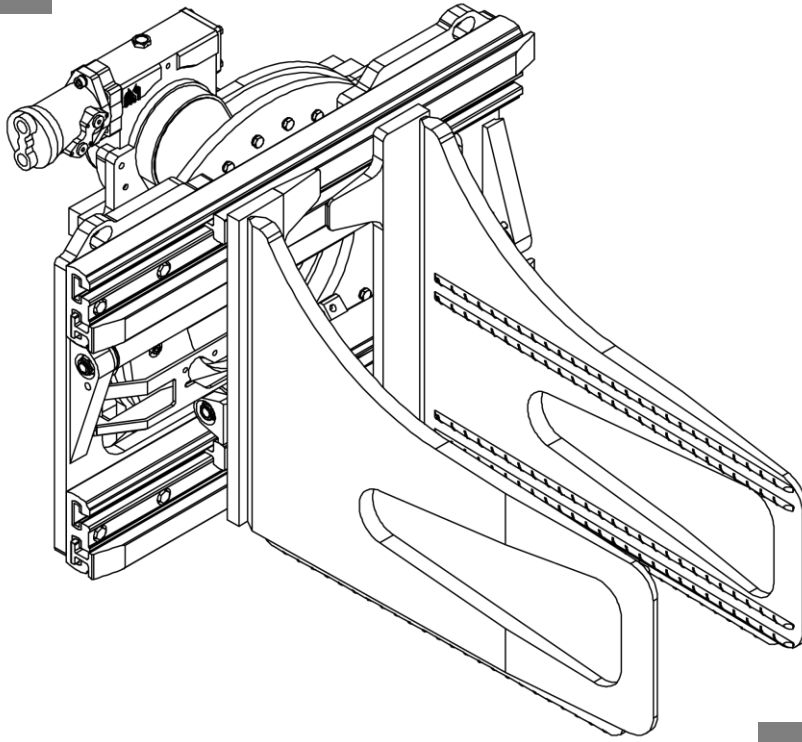
- Uso improprio dell’attrezzatura;
- Uso dell’attrezzatura da parte di personale non addestrato;
- Uso contrario ad eventuali normative nazionali ed internazionali;
- Carenze nella manutenzione prevista;
- Interventi o modifiche non autorizzate;
- Utilizzo di ricambi non originali e/o non specifici per il modello;
- Mancata osservanza, totale o parziale, delle istruzioni;
- Eventi eccezionali.

**La Portata Nominale della combinazione Carrello/Attrezzatura è stabilita dal costruttore originale del carrello e può essere inferiore a quella indicata sulla targhetta dell’Attrezzatura.**

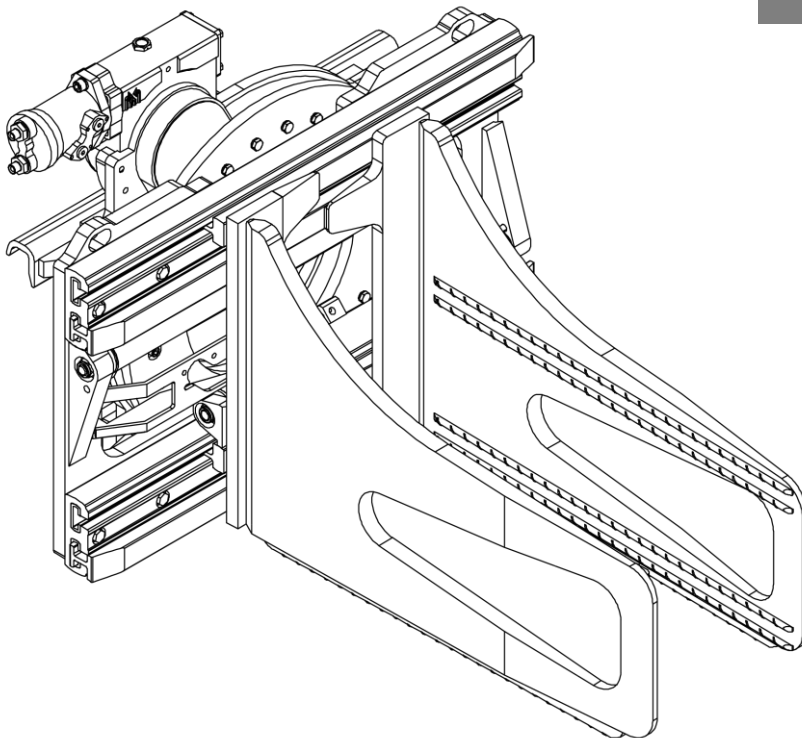
**Consultare la targhetta del Carrello (Direttiva 2006/42/CE).**

## 2.2 Descrizione dell'Attrezzatura

TIPO 301.474.131



TIPO 301.474.131  
CON SLS



Tutte le attrezzature A.T.I.B. – “PINZA ROTANTE 360° PER BALLE CON GANASCE SOTTILI TIPO 301.474.131” vengono identificate mediante targhetta adesiva (vedi *Tabella 1*) posizionata sull’attrezzatura (la posizione della targhetta identificativa può variare in funzione dell’attrezzatura, vedi *Figura 1*). Fare sempre riferimento al numero di matricola.

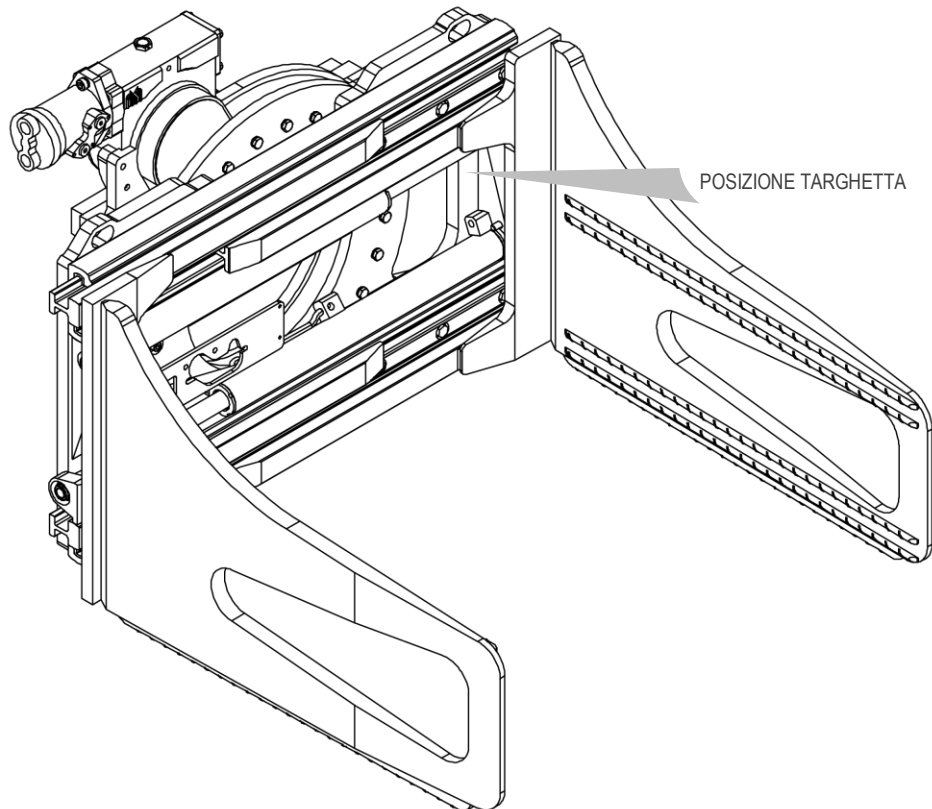


Figura 1



1. TIPO / TYPE	8. PORTATA NOMINALE / NOMINAL CAPACITY	kg/mm	11. COPPIA MAX / MAX. TORQUE	daN m
2. CODICE / CODE	9. PORTATA IN SERRAGGIO / CLAMPING CAPACITY	kg/mm	 	
3. MATRICOLA N° / SERIAL N°				
4. ANNO DI COSTRUZIONE / YEAR OF MANUFACTURE	10. PRESSIONE MAX. DI ESERCIZIO / MAX. OPERATING PRESSURE	bar	<b>A.T.I.B. S.r.l.</b> Via Quinzanese snc, 25020 Dello (BS) - ITALIA +39 030/9771711 info@atib.com - atib.com	
5. PESO / WEIGHT				
6. SPESSORE / THICKNESS	NOTA: OSSERVARE I LIMITI DI PORTATA DELL'INSIEME CARRELLO CON ATTREZZATURA / WARNING: RESPECT THE RATED CAPACITY OF TRUCK AND ATTACHMENT COMBINED			
7. CENTRO DI GRAVITÀ / CENTER OF GRAVITY				

Tabella 1

**1. TIPO**

Indica il modello dell'Attrezzatura come riportato a catalogo.

**2. CODICE**

Indica il codice di ordinazione dell'attrezzatura.

**3. MATRICOLA N°**

Identifica in modo progressivo la singola attrezzatura.

Nel caso in cui la targhetta mancasse o fosse danneggiata, il numero di matricola è stampigliato anche sul profilo di collegamento alla piastra porta forche; per qualsiasi informazione fare sempre riferimento al numero di matricola.

**4. ANNO DI COSTRUZIONE**

Indica l'anno di costruzione.

**5. PESO**

Indica il peso dell'attrezzatura in kg.

**6. SPESSORE**

Indica lo spessore dell'attrezzatura in mm.

**7. CENTRO DI GRAVITÀ**

Indica la distanza in mm del centro di gravità CG dell'attrezzatura dal piano d'appoggio della piastra porta forche.

**8. PORTATA NOMINALE**

Indica il massimo carico applicabile all'attrezzatura di sollevamento e la massima distanza baricentrica del carico stesso.

**9. PORTATA IN SERRAGGIO**

Indica il massimo carico sollevabile tramite serraggio.

**10. PRESSIONE MAX DI ESERCIZIO**

Indica la massima pressione espressa in bar a cui può lavorare l'attrezzatura.

**11. COPPIA MAX**

Indica la coppia di rotazione dell'attrezzatura.



L'attrezzatura A.T.I.B. – “PINZA ROTANTE 360° PER BALLE CON GANASCE SOTTILI TIPO 301.474.131” è stata ideata, progettata e costruita per consentire la presa e/o la movimentazione di balle di qualsiasi materiale (carta, cartone, rottami, plastica e altri materiali), permettendone inoltre la rotazione.

Questa attrezzatura deve essere applicata alla piastra del carrello elevatore e collegata, tramite circuito oleodinamico, al distributore.

L'attrezzatura può eseguire le seguenti funzioni:

- Rotazione: il movimento relativo di rotazione tra gli organi solidali alla piastra porta forche e quelli solidali all'attrezzatura di sollevamento è realizzato mediante motore idraulico integrato al riduttore;
- Serraggio carichi: il movimento relativo di presa e movimentazione dei carichi viene realizzato mediante due cilindri oleodinamici che agiscono direttamente sulle ganasce.

Funzioni aggiuntive opzionali:

- SLS (SPOSTAMENTO LATERALE SEMI-INCORPORATO): il movimento di spostamento laterale semi-incorporato tra gli organi solidali alla piastra porta forche e quelli solidali all'attrezzatura di sollevamento è realizzato mediante cilindro oleodinamico;
- SLI (REGISTRAZIONE FORCHE INTEGRATO): il movimento di spostamento laterale integrato viene eseguito dalla apposita valvola ed utilizza gli stessi cilindri che effettuano il serraggio.

I componenti di accoppiamento alla piastra porta forche sono realizzati in rispetto della normativa ISO 2328.

### 3 INSTALLAZIONE

#### Controllare la Portata Nominale dell'Attrezzatura

Per verificare la portata nominale della pinza, consultare la targhetta della pinza stessa (Vedi *Tabella 1* a pag.6).

 **ATTENZIONE** 

Assicurarsi che il conducente del carrello sia a conoscenza della portata massima dell'attrezzatura, in modo da **NON** costituire un pericolo per sé stesso e per le persone che lavorano nelle sue vicinanze.

Il produttore del carrello elevatore è responsabile del calcolo della portata residua dell'insieme carrello/attrezzatura.

#### Controllare la Pressione d'esercizio e la Portata d'Olio

A.T.I.B. consiglia di rispettare i valori di portata oleodinamica e pressioni d'esercizio riportati nella *Tabella 2*, al fine di ottimizzare il funzionamento dell'attrezzatura e di evitare inconvenienti durante le fasi di lavoro o messa in funzione. I valori sono indicativi e possono variare in funzione dell'attrezzatura.

TIPO e ISO	PORTATA (l/min)			Pressione esercizio Massima (Bar)
	minima	massima	raccomandata	
301.474.131 ISO II	10/ <b>10</b>	40/ <b>60</b>	20/ <b>25</b>	175
301.474.131 ISO III	15/ <b>10</b>	40/ <b>60</b>	25/ <b>25</b>	175

Tabella 2

I valori in grassetto si riferiscono alle portate della funzione rotante.

 **ATTENZIONE!!** 

**RISPETTARE LE PRESSIONI DI LAVORO MASSIME INDICATE**

## 3.1 Procedura di Installazione

### 3.1.1 Installazione Attrezzatura

1. Prima dell'installazione, verificare lo stato della piastra porta forche, accertandosi che il profilo inferiore sia privo di rugosità.
2. Accertarsi inoltre che i profili della piastra porta forche non siano deformati, al fine di consentire un buon accoppiamento con l'attrezzatura.
3. Controllare lo stato delle tubazioni, sostituendo quelle in cattivo stato.
4. Rimuovere i ganci inferiori dall'attrezzatura (vedi *Figura 2*).

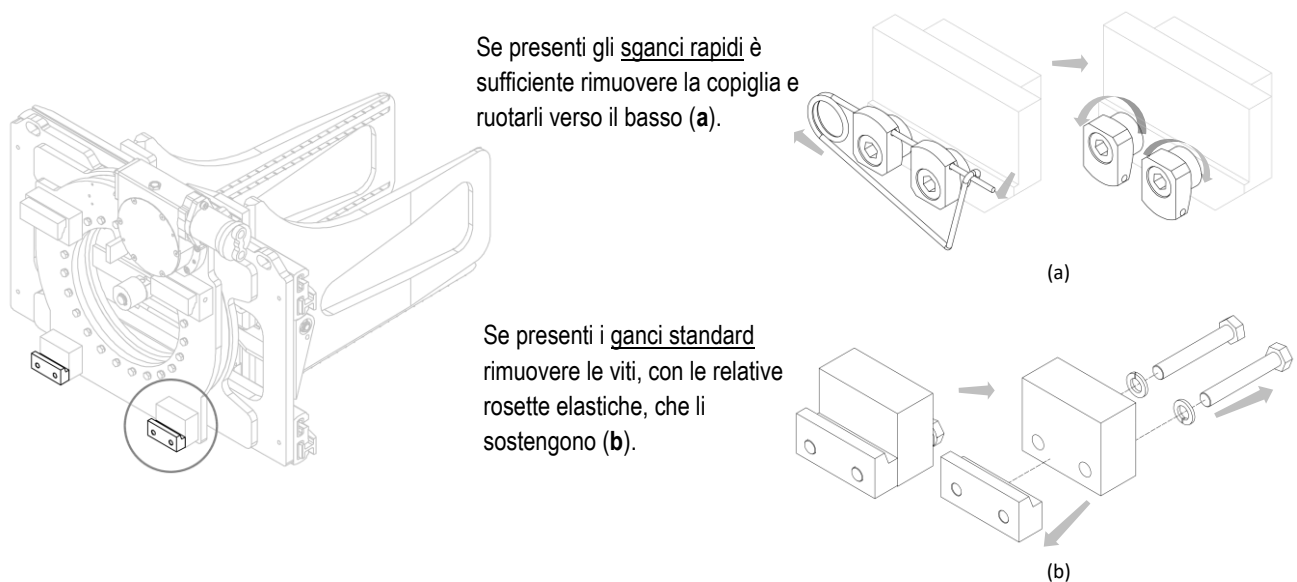


Figura 2

5. Per la movimentazione utilizzare cinghie o catene opportunamente dimensionate rispetto al peso dell'attrezzatura indicato in targhetta (vedi *Figura 1* e *Tabella 1* a pag.6).

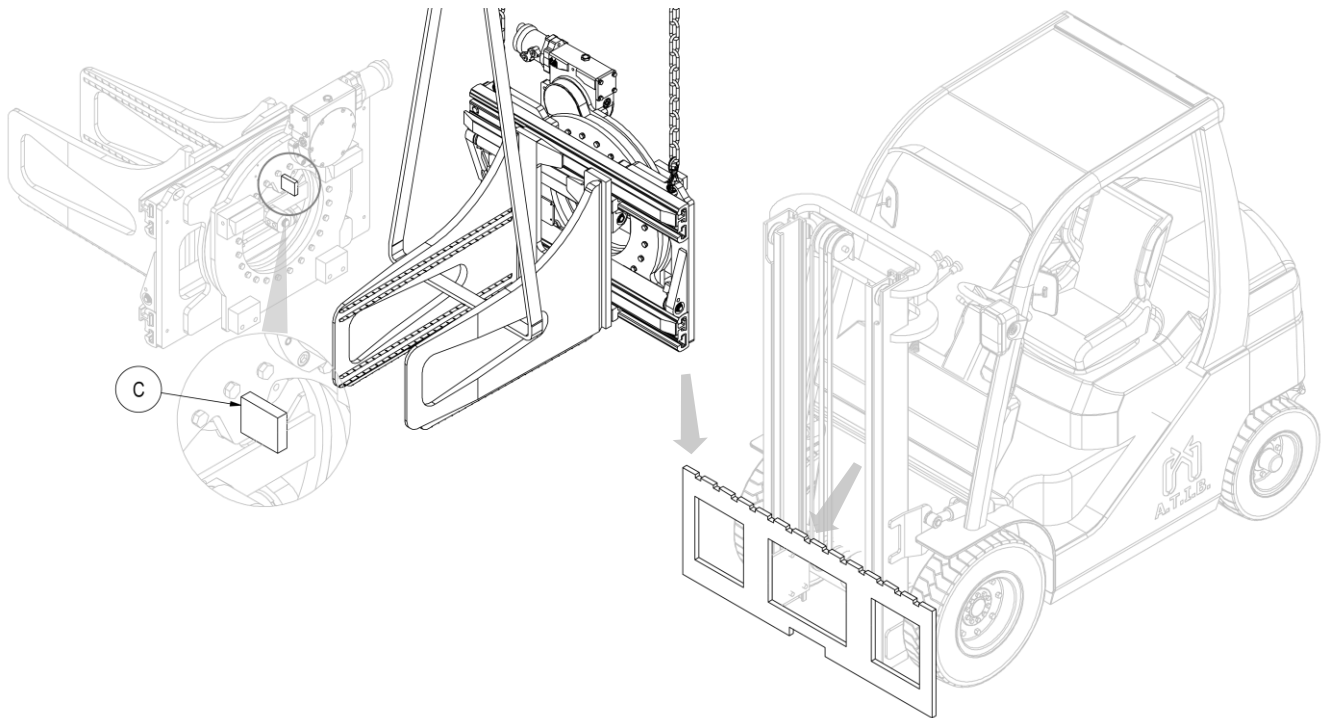


Figura 3

6. Con un carrozzone o un paranco di portata sufficiente posizionare l'attrezzatura sulla piastra porta forche, avendo cura di incastrare il dente di centraggio **C** nella tacca centrale della stessa (vedi *Figura 3*).

7. Riavvitare i 2 ganci inferiori **G** in modo che il corpo di questi rimanga agganciato anche inferiormente alla piastra porta forche **P** (con gioco max. 1,5mm, vedi dettaglio *Figura 4*), serrando con coppia di serraggio indicata nella *Tabella 3*.

CLASSE	FILETTATURA	COPPIA DI SERRAGGIO
ISO II	M12	90 Nm
ISO III	M14	140 Nm

Tabella 3

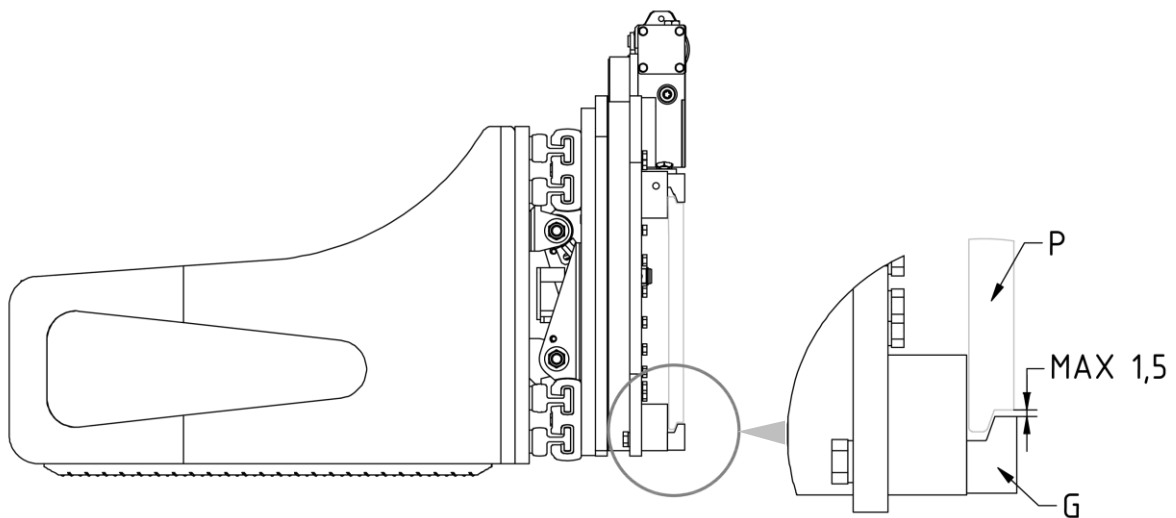


Figura 4

8. Lubrificare le superfici di contatto (vedi capitolo *Lubrificazione* a pag.44).

9. **N.B.** Ad attrezzatura montata, sostituire il tappo cieco di rabbocco olio in ferro (F) con quello in plastica fornito in dotazione (P), provvisto di sfiato (vedi *Figura 5*).

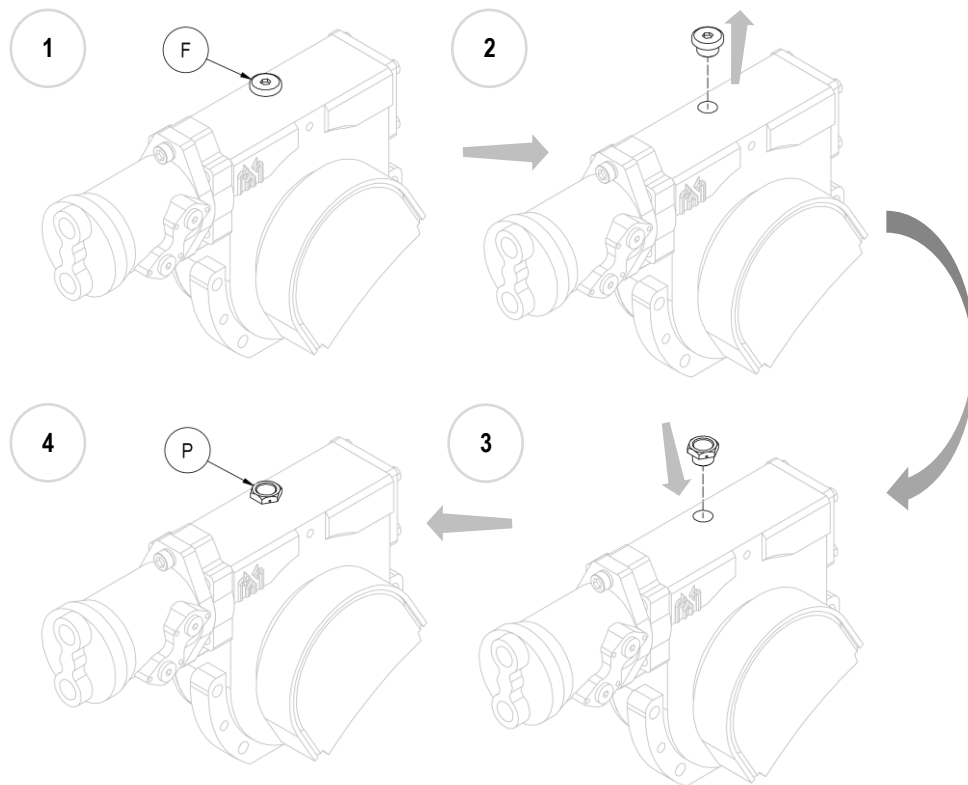


Figura 5

10. Collegare il circuito idraulico, assicurandosi che la pressione di esercizio delle tubazioni sia superiore o uguale a quella indicata sulla targhetta di identificazione (vedi *Figura 1* e *Tabella 1* a pag.6).

## 3.1.2 Installazione Attrezzatura - Con Sls

## CON SLS

1. Prima dell'installazione, verificare lo stato della piastra porta forche, accertandosi che il profilo inferiore sia privo di rugosità che possano compromettere lo scorrimento dei pattini inferiori.
2. Accertarsi inoltre che i profili della piastra porta forche non siano deformati, al fine di consentire un buon accoppiamento con l'attrezzatura di traslazione.
3. Controllare lo stato delle tubazioni, sostituendo quelle in cattivo stato.
4. Prendere il doppio gancio **A** (con le relative boccole di scorrimento e con il relativo cilindro traslatore), e posizionarlo sul profilo superiore della piastra porta forche, avendo cura di incastrare il perno di centraggio **C** nella tacca centrale della stessa (vedi *Figura 6*).

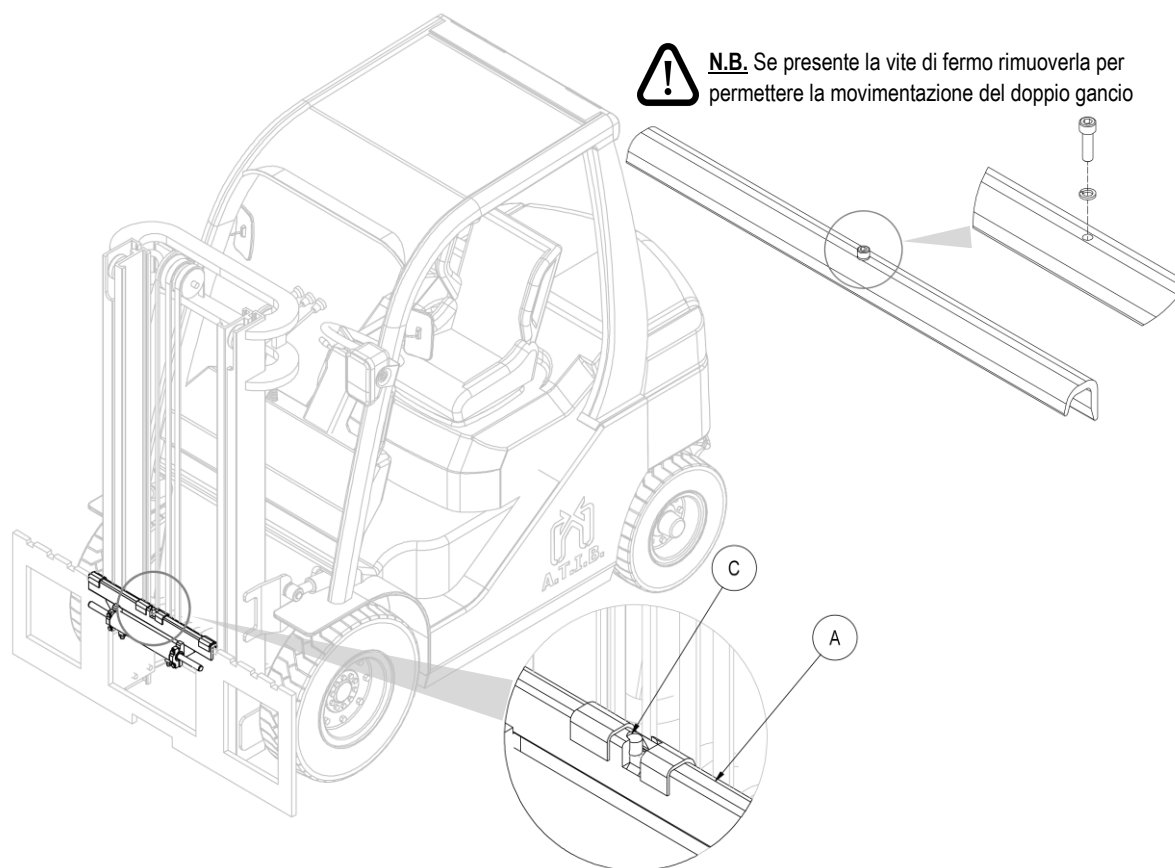


Figura 6

5. Rimuovere i ganci inferiori dall'attrezzatura e ingrassare i lardoni di scorrimento (vedi *Figura 7*).

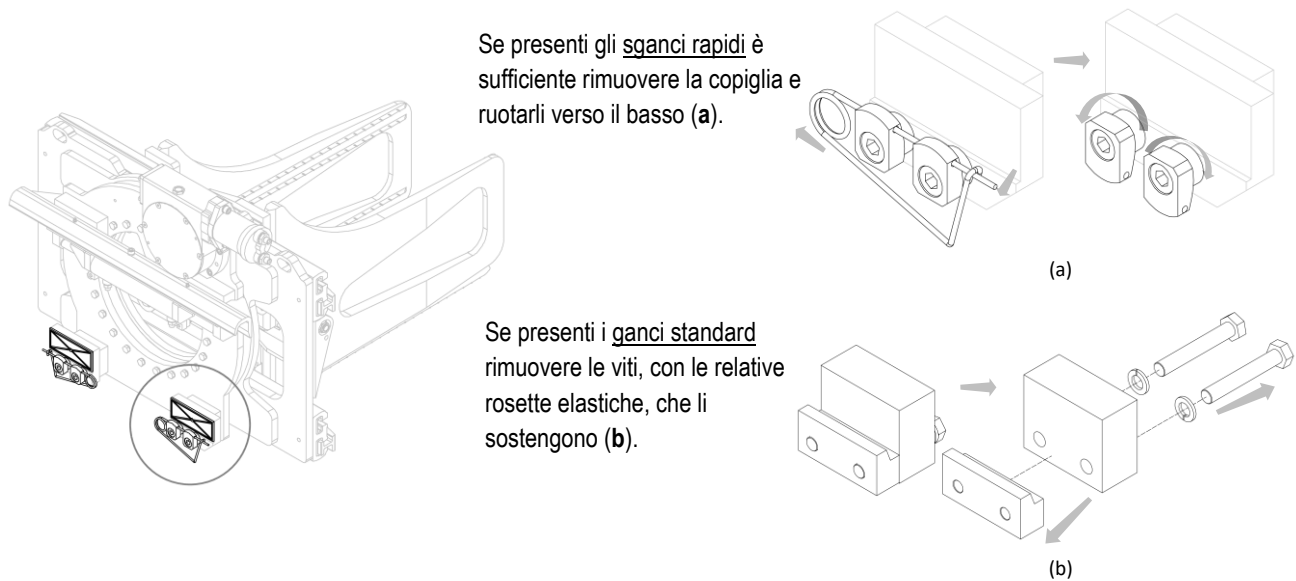


Figura 7

6. Per la movimentazione dovranno essere utilizzate cinghie o catene opportunamente dimensionate rispetto al peso dell'attrezzatura indicato in targhetta (vedi *Figura 1* e *Tabella 1* a pag.6).
7. Con un carrozzone o un paranco di portata sufficiente posizionare l'attrezzatura sul doppio gancio, avendo cura di posizionarla in modo corretto (vedi *Figura 8*).

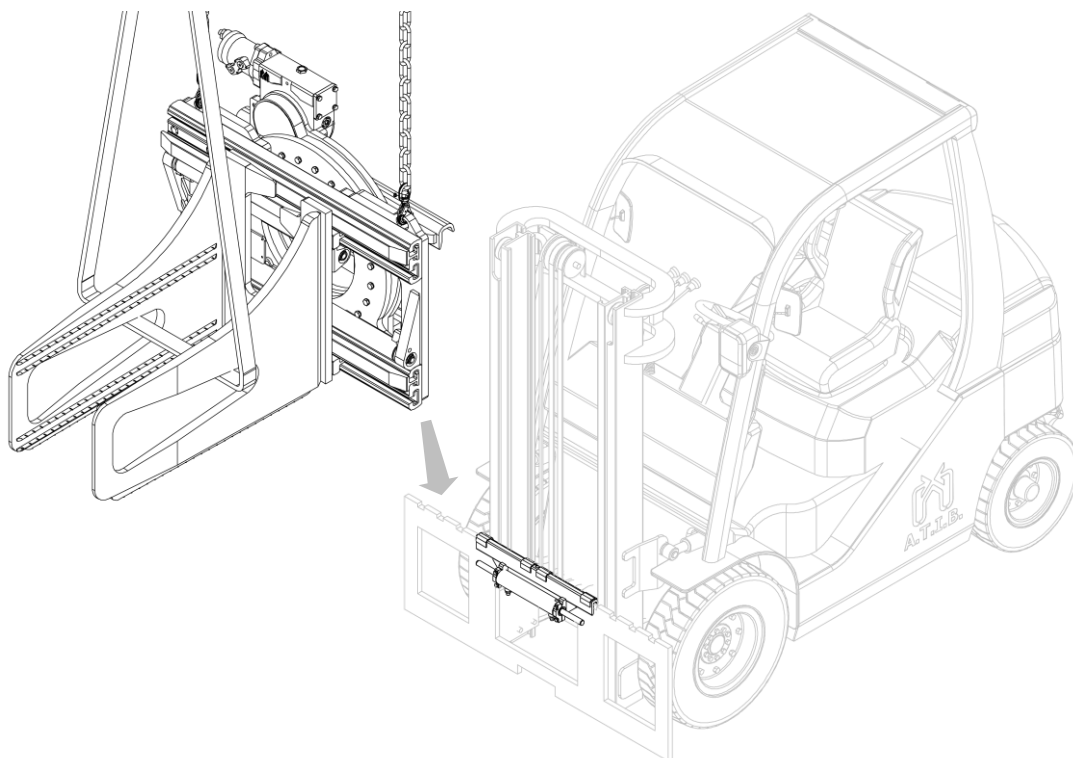


Figura 8



8. Riavvitare i 2 ganci inferiori **G** in modo che il corpo di questi rimanga agganciato anche inferiormente alla piastra porta forche **P** (con gioco max. 1,5mm, vedi dettaglio *Figura 9*), serrando con coppia di serraggio indicata nella *Tabella 4*.

CLASSE	FILETTATURA	COPPIA DI SERRAGGIO
ISO II	M12	90 Nm
ISO III	M14	140 Nm

Tabella 4

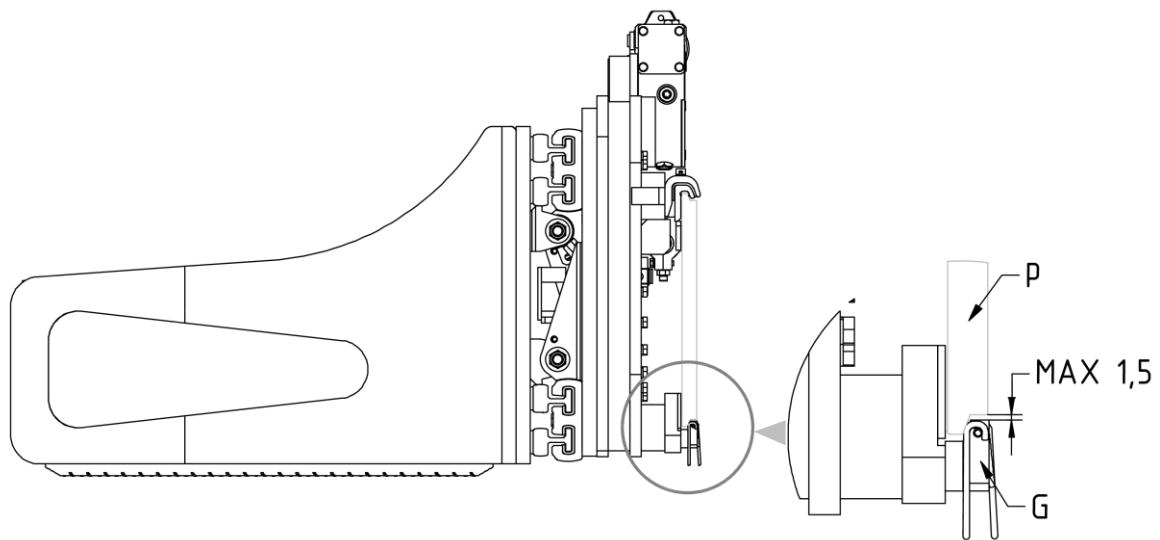


Figura 9

9. Lubrificare le superfici di contatto (vedi capitolo *Lubrificazione* a pag.44).

10. **N.B.** Ad attrezzatura montata, sostituire il tappo cieco di rabbocco olio in ferro (F) con quello in plastica fornito in dotazione (P), provvisto di sfiato (vedi Figura 10).

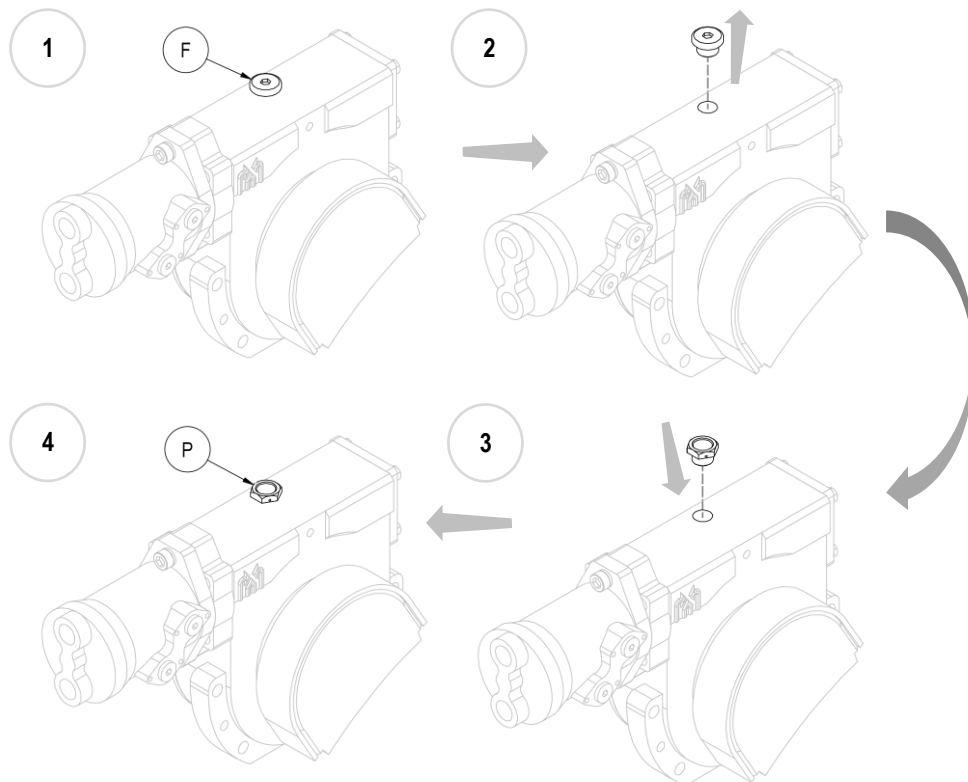


Figura 10

11. Collegare il circuito idraulico, assicurandosi che la pressione di esercizio delle tubazioni sia superiore o uguale a quella indicata sulla targhetta di identificazione (vedi Figura 1 e Tabella 1 a pag.6).

## 3.2 Montaggio Profili in Alluminio

### PROFILI ALLUMINIO

1. Scaricare la pressione dell'impianto idraulico e scollegare i tubi.
2. Installare, uno per volta, i profili in alluminio mediante le apposite viti (vedi *Figura 11* e *Figura 12*).

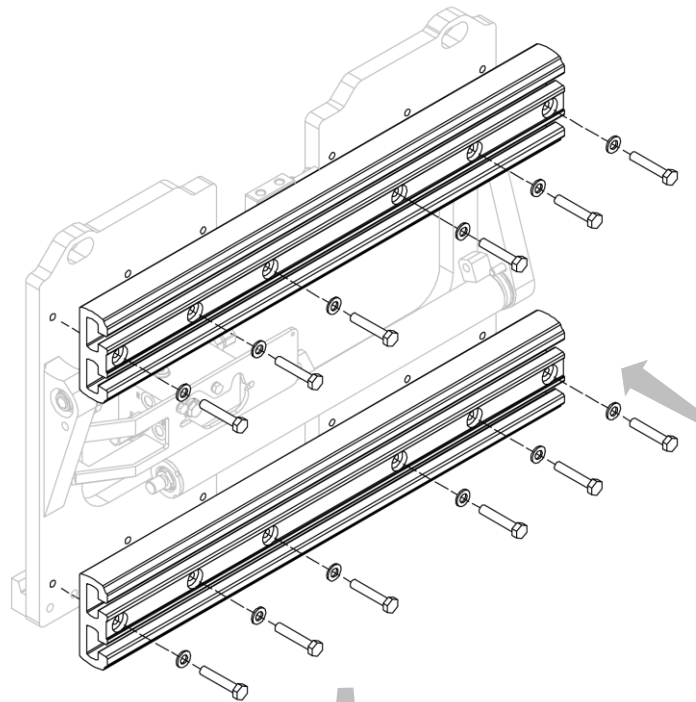


Figura 11

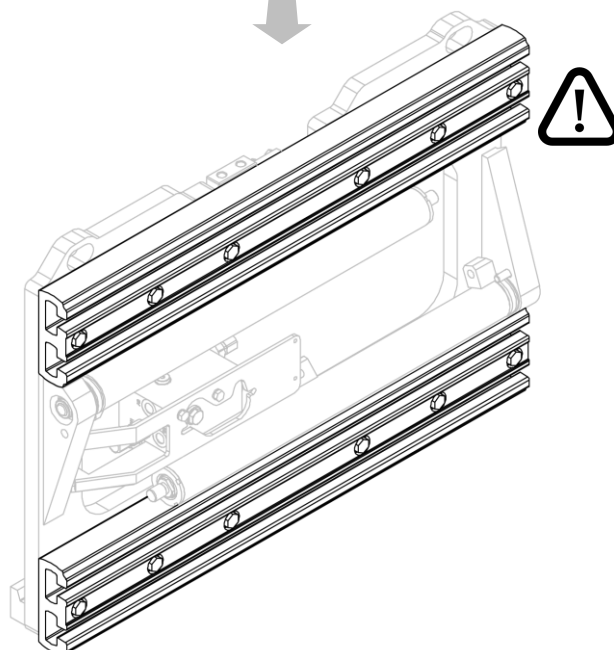


Figura 12

### 3.3 Montaggio Boccole in Nylon

#### BOCCOLE IN NYLON

1. Scaricare la pressione dell'impianto idraulico e scollegare i tubi.
2. Inserire le boccole in nylon e fissarle mediante gli appositi grani (vedi *Figura 13* e *Figura 14*).

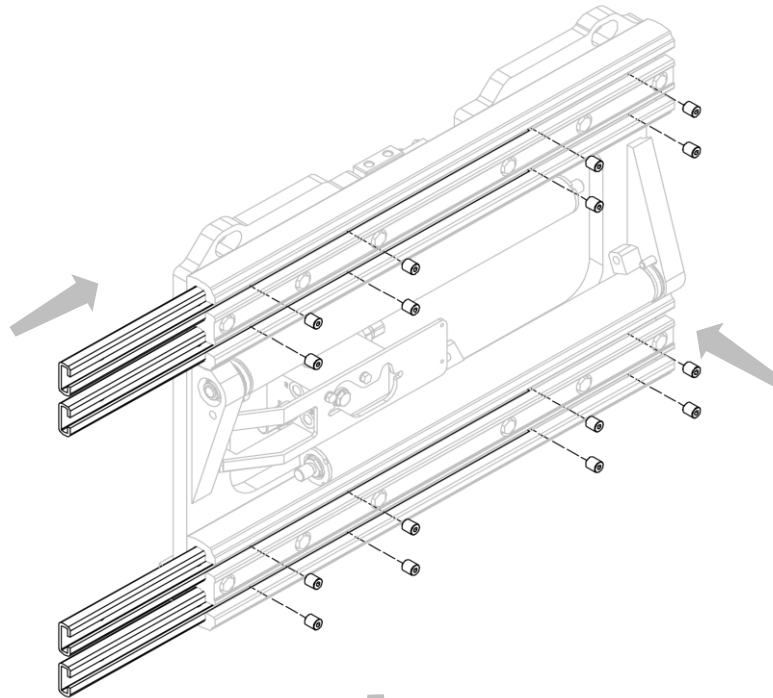


Figura 13

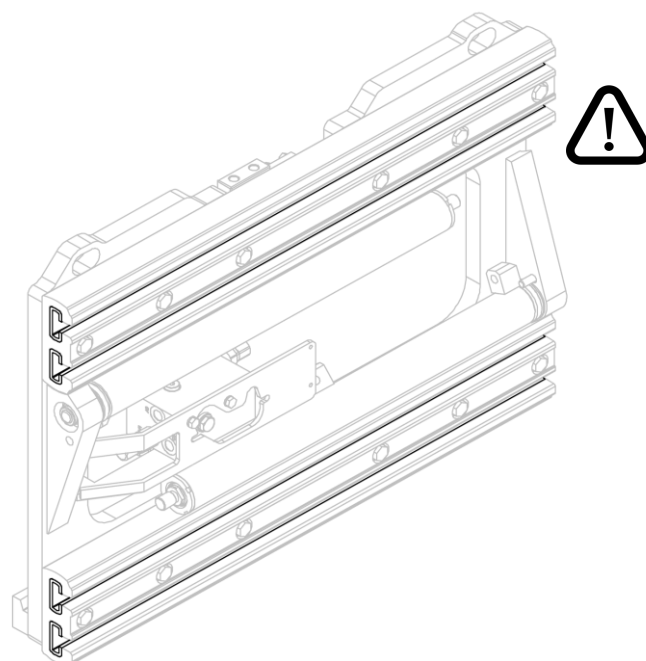


Figura 14

### 3.4 Installazione Ganasce sull'Attrezzatura

#### GANASCE

1. Scaricare la pressione dell'impianto idraulico e scollegare i tubi.
2. Inserire le forcelle, con le relative ganasce, nelle apposite sedi e vincolarle ai cilindri mediante i relativi dadi (vedi *Figura 15* e *Figura 16*).

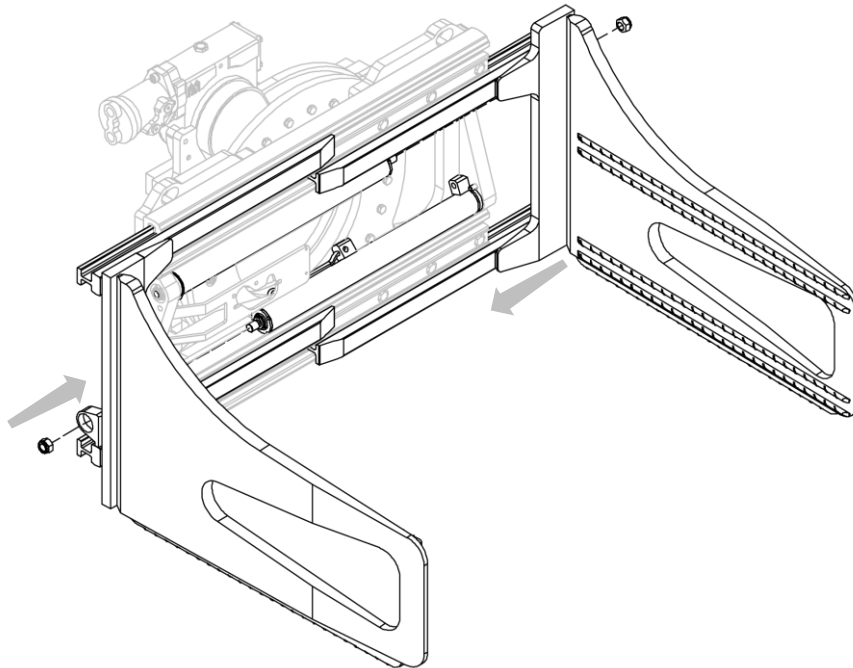


Figura 15

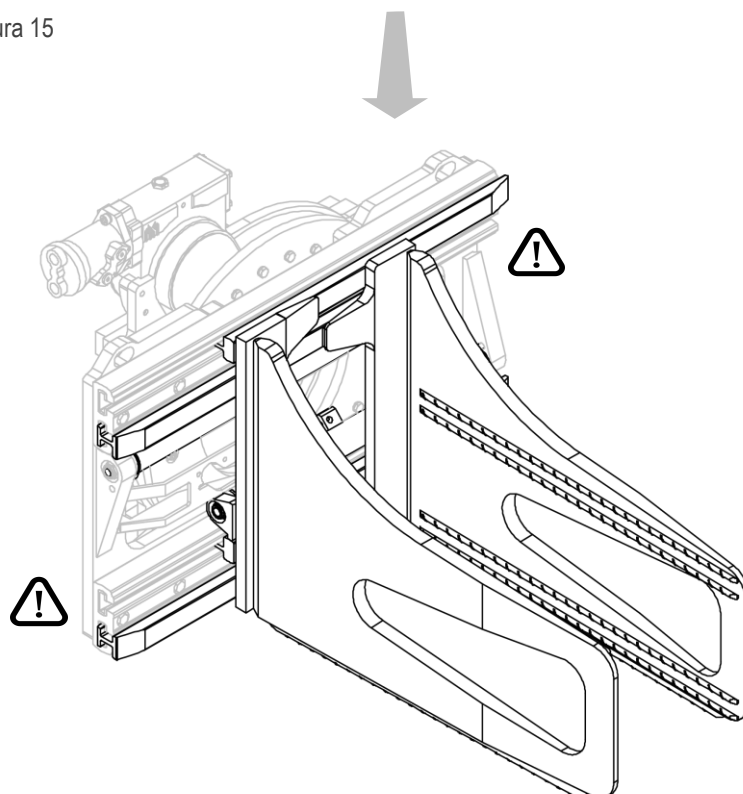


Figura 16

## 4 IMPIANTO IDRAULICO

## 4.1 Impianto Idraulico - Standard

## STANDARD

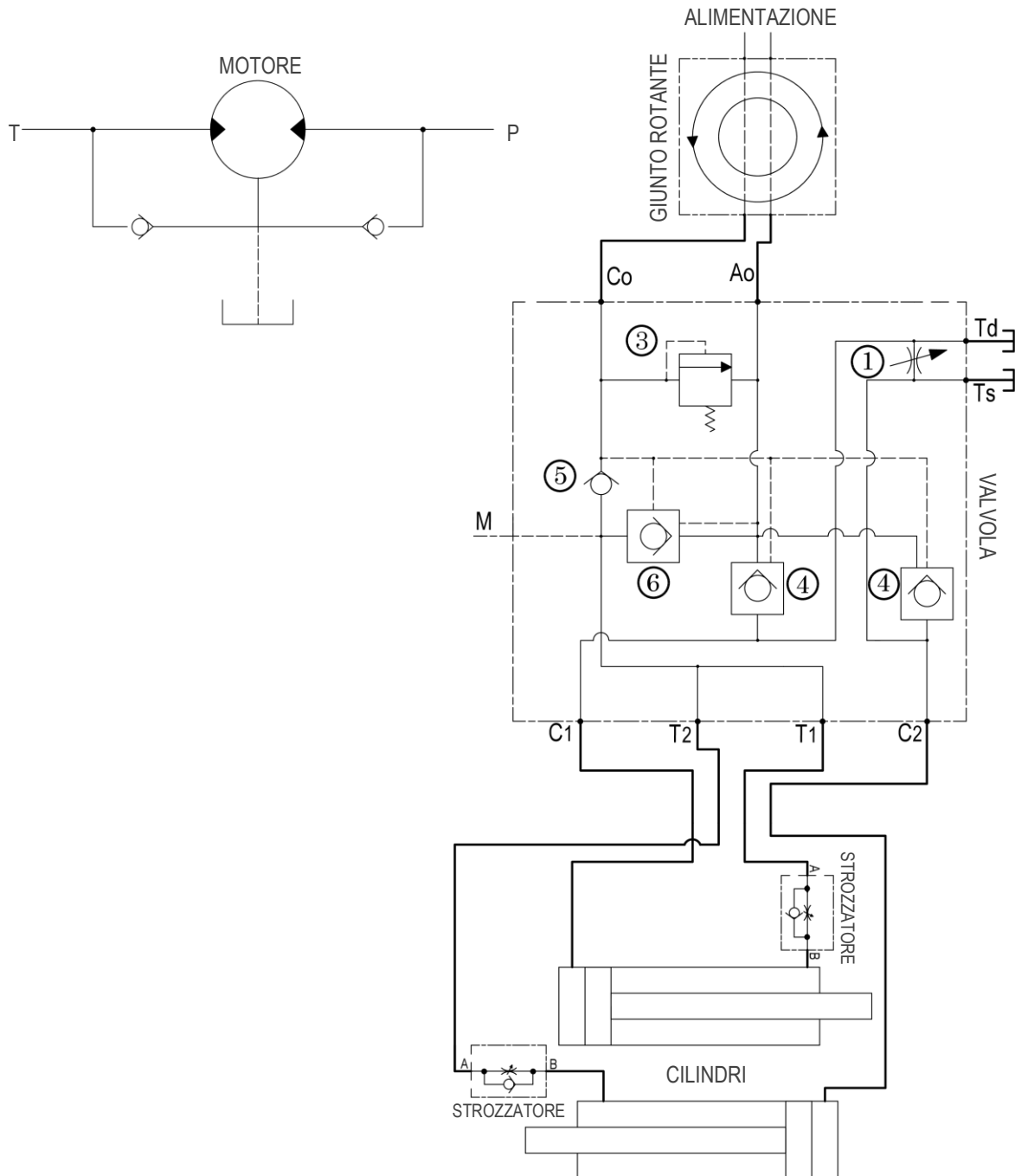


Figura 17

4.2 Impianto Idraulico – Con Sls

CON SLS

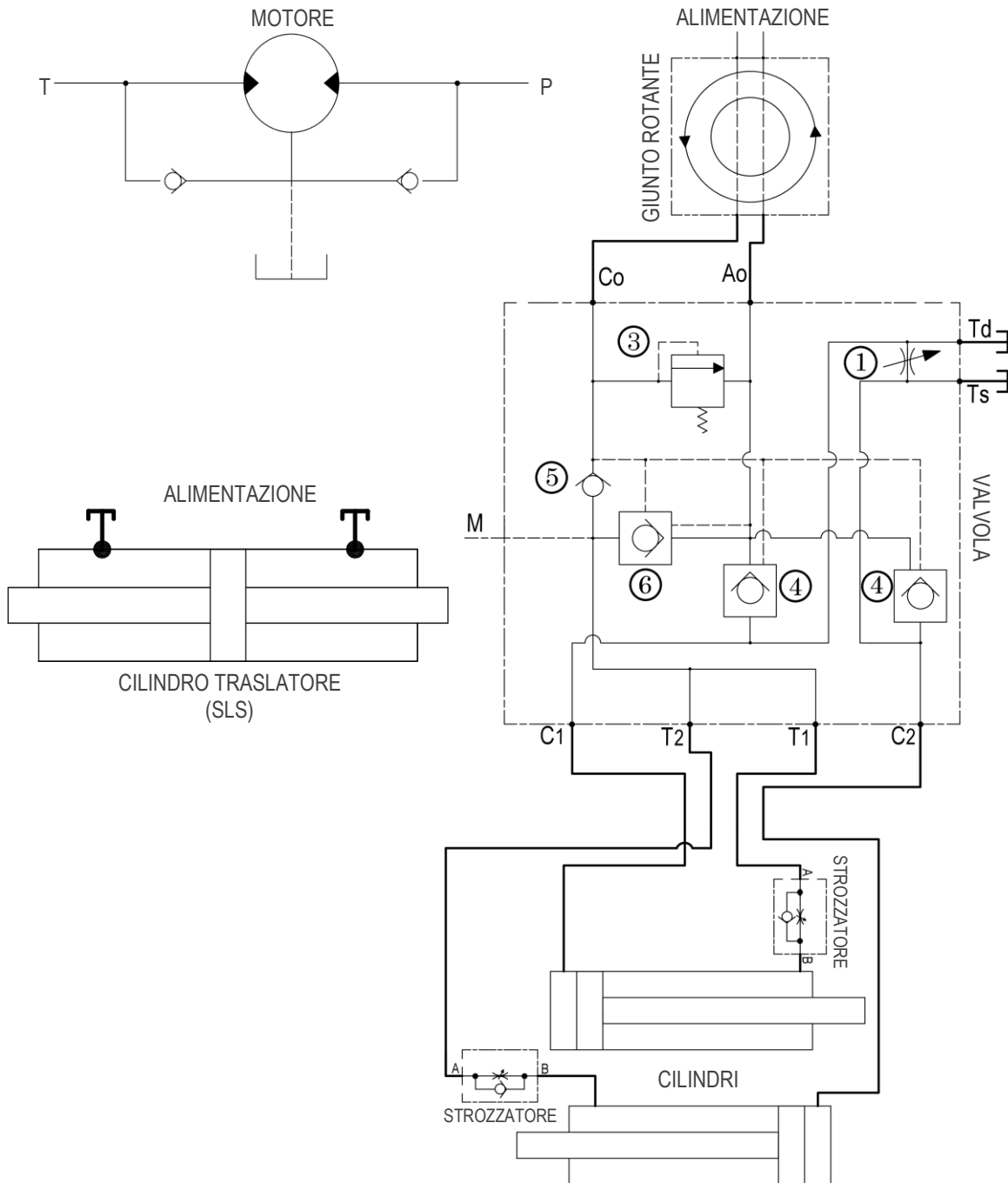


Figura 18

4.3 Impianto Idraulico – Con Sli

CON SLI

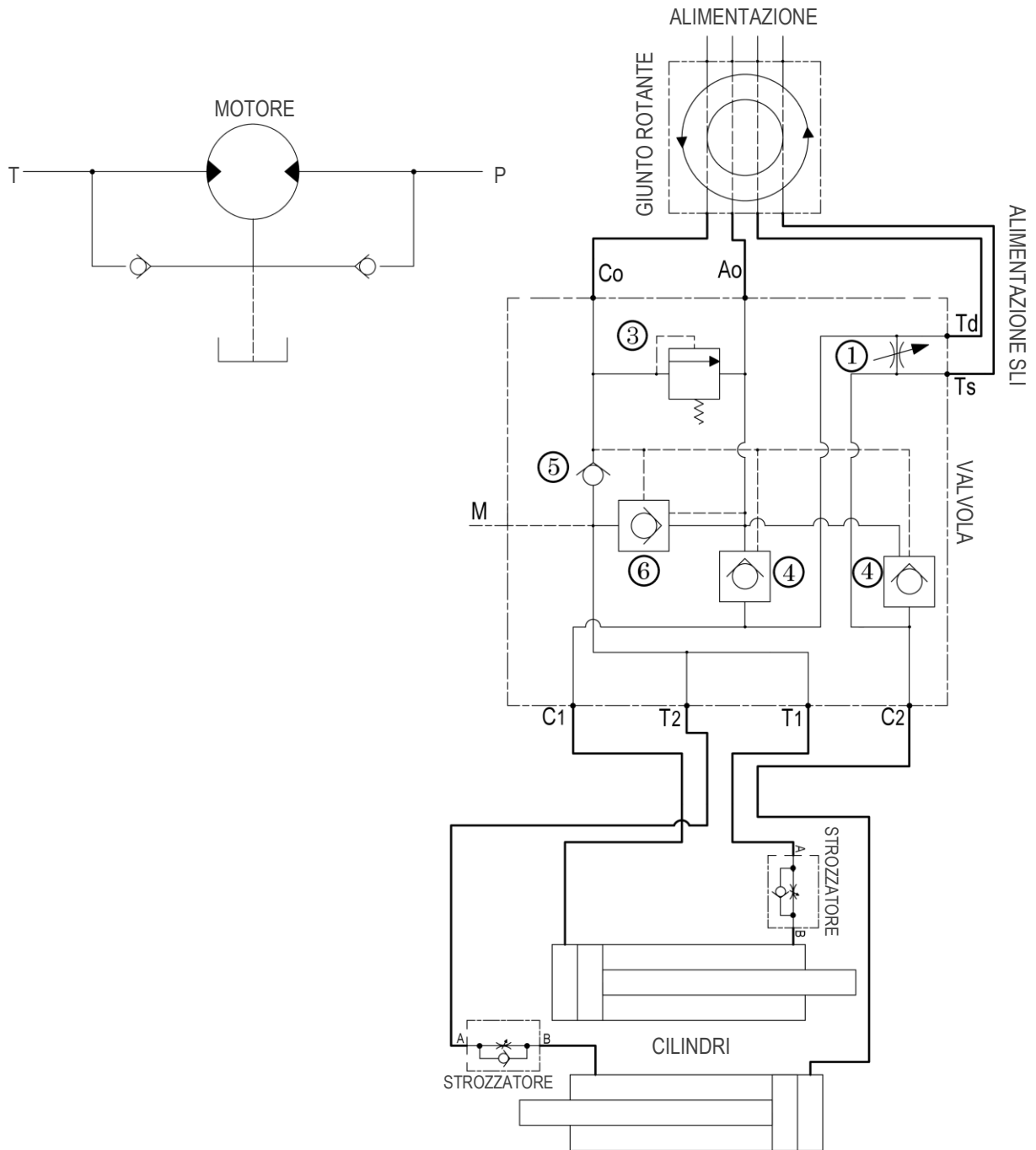


Figura 19



## 5 NORME DI UTILIZZO

Prima di utilizzare l'attrezzatura, verificare la tenuta delle tubazioni e la correttezza del montaggio e del collegamento eseguendo una decina di manovre preliminari.

Nell'utilizzo dell'attrezzatura è necessario seguire le indicazioni sottoelencate:

1. Osservare i limiti di portata dell'attrezzatura.
2. Non azionare l'attrezzatura quando persone o animali si trovano nel raggio d'azione del carrello.
3. Non tentare di spostare lateralmente i carichi facendoli strisciare sul terreno.
4. Non superare il valore massimo di pressione indicato sulla targhetta di identificazione.
5. Azionare l'attrezzatura dal posto di guida del carrello tramite un unico operatore.
6. Agire dolcemente sulla leva di comando di traslazione, evitando, per quanto possibile i colpi d'ariete.
7. Qualsiasi operazione inerente all'installazione, l'uso e la manutenzione, deve essere eseguita da personale specializzato dotato di attrezzature adeguate al tipo di intervento da effettuare.
8. Effettuare operazioni di manutenzione e/o riparazione a carrello fermo e con circuito idraulico non attivo utilizzando gli opportuni mezzi di protezione (guanti, scarpe antinfortunistiche ecc.).
9. Azionare gli steli dei cilindri solamente quando questi sono correttamente montati sull'attrezzatura;  
In caso contrario gli steli potrebbero essere espulsi violentemente dalla pressione dell'olio.

Il livello di pressione acustica ponderata è inferiore a 70 dB (A).

Nel caso che l'attrezzatura sia soggetta a lievi errori nel sincronismo di movimento tra le due ganasce, è richiesto l'intervento dell'operatore per annullare queste differenze di spostamento, le quali, con il tempo, andrebbero a sommarsi.

È sufficiente che l'operatore mantenga a fine corsa di apertura o di chiusura una delle due ganasce, per il tempo necessario a far recuperare all'altra la differenza di spostamento accumulata.

Tutte le attrezzature ATIB vengono progettate e realizzate in funzione di un carico posizionato (rispetto al suo baricentro) ad una certa distanza dal piano verticale della ganascia.

Nel caso in cui vi sia l'esigenza di incrementare la distanza del baricentro rispetto alla parte verticale della ganascia bisogna ridurre il peso del carico.

In tale circostanza si raccomanda di consultare il grafico mostrato nella *Figura 20*, dove, in funzione dell'aumento della distanza ganascia del baricentro (retta delle ascisse) vi è un fattore moltiplicativo di riduzione del carico (retta delle ordinate).

Il fattore moltiplicativo, ricavato in base alla posizione del baricentro desiderata, sarà da moltiplicare con la portata nominale dell'attrezzatura. Il prodotto di tale moltiplicazione sarà l'effettivo carico trasportabile.

La linea continua è da considerare per le attrezzature dichiarate con carico a baricentro 500mm.

La linea tratto-punto è da considerare per le attrezzature dichiarate con carico a baricentro 600mm.

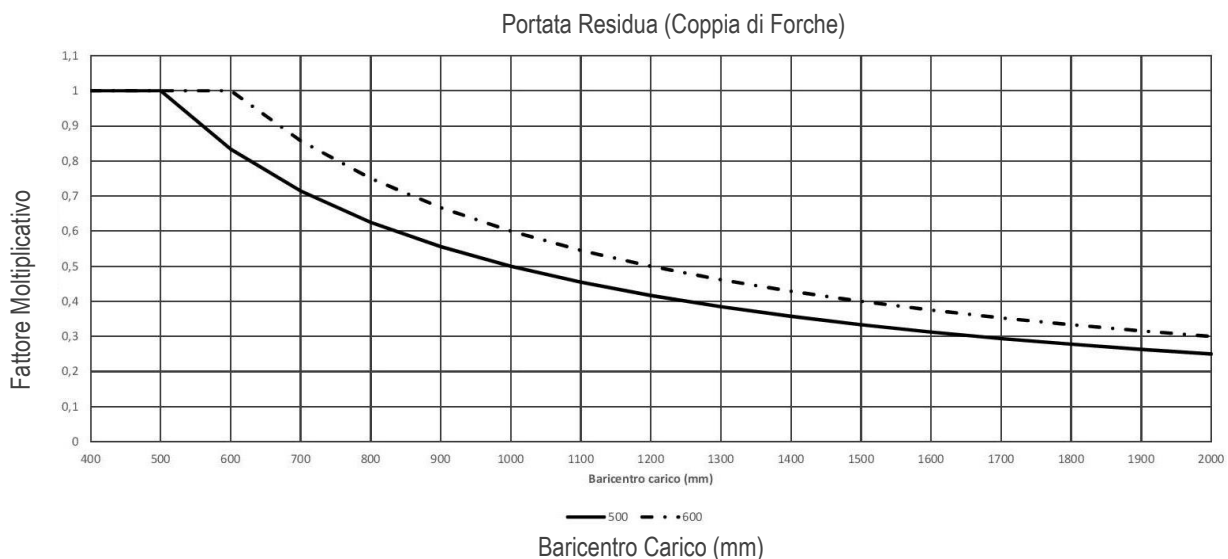


Figura 20

**NOTA: il calcolo vale solo per carichi "stabili", nel caso di trasporto di contenitori di liquidi consultare il produttore.**



La traslazione raggiungibile potrebbe compromettere la stabilità del carrello.



È consigliato contattare il costruttore del carrello per verificare la portata residua dell'insieme carrello - attrezzatura.



Le condizioni del fondo stradale, la velocità di movimentazione del carico e l'elevazione possono influire nella tenuta del carico che deve essere presa in considerazione a seconda dei casi specifici.



Lo spostamento del carico non è consentito in movimento.  
La movimentazione del carico in condizioni di montante sollevato da terra è consentita solo per riportare il carico in centro al montante.

La portata nominale della combinazione carrello/attrezzatura è stabilita dal costruttore originale del carrello e può essere inferiore a quella indicata sulla targhetta dell'attrezzatura.

Consultare la targhetta del carrello (Direttiva 2006/42/CE).

## 5.1 Spostamento Laterale Incorporato

È quello più frequentemente utilizzato nel “PINZA ROTANTE 360° PER BALLE CON GANASCE SOTTILI TIPO 301.474.131” ed utilizza gli stessi cilindri che effettuano la traslazione delle ganasce. La corsa dipende dall’apertura e sarà uguale a zero in apertura massima ed in chiusura minima. **Poiché la corsa dell’attrezzatura può essere superiore a quanto definito dalle norme sulla stabilità dei carrelli (100 + 100 mm sino a 6300 Kg di portata e 150 +150 mm per portate superiori) potrà quindi generare problemi sulla stabilità laterale e sull’usura prematura dei profili dei montanti, sarà necessario verificare l’applicabilità con il costruttore del carrello.**

La traslazione con un determinato carico sarà il valore minimo tra i due seguenti:

1. Apertura massima (A max) meno larghezza del carico (Lc) diviso due.  $[(A \text{ max} - Lc) / 2]$
2. Larghezza carico (Lc) meno apertura minima (A min.) diviso due.  $[(Lc - A \text{ min.}) / 2]$

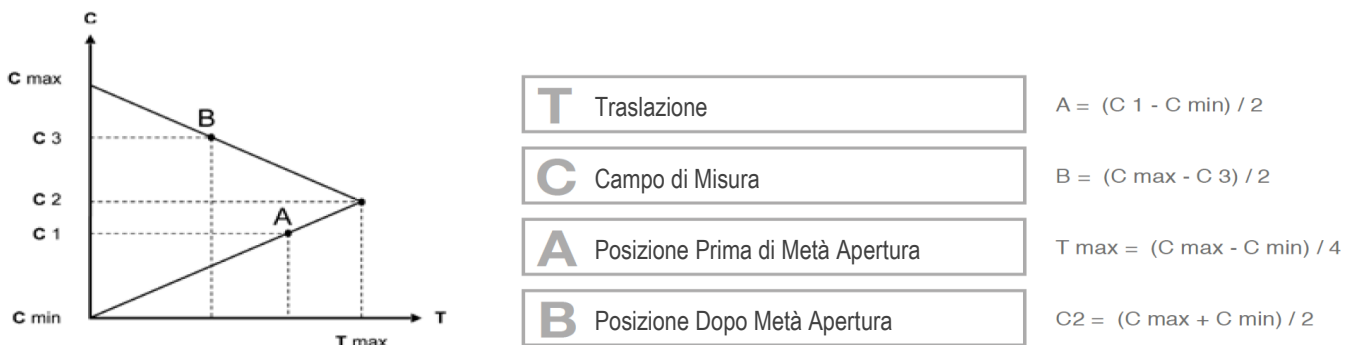


Figura 21



La traslazione fuori dal centro del carico è ammessa solo a terra. In tal caso potrebbe verificarsi una perdita di forza di serraggio con conseguente possibilità di perdita del carico. In via cautelativa si può considerare che il baricentro dell’attrezzatura si sposti lateralmente del valore della traslazione (per parte). Nel caso in cui fosse necessario il valore preciso si deve consultare il costruttore dell’attrezzatura.

## 5.2 Movimentazione Dei Carichi

La dimensione minima trasportabile deve essere maggiore della stretta minima. A seconda del carico da trasportare tale differenza potrebbe variare e deve essere valutata di volta in volta dall'operatore.



Evitare la movimentazione e/o la traslazione del carrello/attrezzatura con il carico eccessivamente sollevato da terra, questo potrebbe compromettere la stabilità del carrello stesso.



Evitare di spostare/movimentare carichi non stabili.



Evitare di spostare/movimentare carichi con baricentro non centrato.

## 6 MANUTENZIONE PERIODICA

La mancata osservanza delle norme e dei tempi stabili per la manutenzione, pregiudica il buon funzionamento dell'attrezzatura e comporta il decadimento delle condizioni di garanzia.

**Tutte le operazioni di manutenzione devono essere eseguite con carrello fermo e con circuito idraulico non collegato e non in pressione, perimetrando l'intera area di manutenzione, utilizzando i dispositivi di protezione necessari e, nel caso sia necessario lo smontaggio dei cilindri, utilizzando sempre una vaschetta o un recipiente per recuperare l'olio ancora presente nel cilindro stesso.**

Per evitare problemi riguardanti l'uso dell'attrezzatura, A.T.I.B. consiglia di cambiare regolarmente l'olio idraulico e i suoi filtri e di cercare di tenere il più pulito possibile il sistema durante le operazioni di manutenzione.

### ATTENZIONE

Le parti idrauliche possono essere molto calde. Utilizzare le protezioni adeguate.  
Fare attenzione ad eventuali perdite. L'olio sotto alta pressione può danneggiare gli occhi e la pelle. Indossare sempre occhiali con protezione anche sui lati.  
Non rimuovere mai valvole, tubi o altre parti potenzialmente sotto pressione quando questa è attiva.

### 6.1 Manutenzione Ogni 100 Ore

1. Controllare le condizioni dei collegamenti oleodinamici (tubi e raccordi), sostituendo, eventualmente, i particolari usurati.
2. Controllare la coppia di serraggio dei bulloni dei ganci inferiori di tenuta dell'attrezzatura, verificando che sia come indicato nella *Tabella 3* (pag. 12) e nella *Tabella 4* (pag. 16) ed, eventualmente, intervenire sul serraggio delle viti che li sorreggono.
3. Controllare il gioco fra la parte inferiore della piastra porta forche e i ganci inferiori dell'attrezzatura, verificando che sia come indicato in *Figura 4* (pag.12) e in *Figura 9* (pag.16) ed, eventualmente, intervenire sul serraggio delle viti che li sorreggono.
4. Pulire e lubrificare tutte le parti di scorrimento (vedi *Figura 36* e *Figura 37* a pag. 44).

### 6.2 Manutenzione Ogni 300 Ore

1. Controllare le condizioni di boccole e lardoni di scorrimento, e, nel caso si riscontri la presenza di un componente eccessivamente usurato, A.T.I.B. consiglia di sostituire l'intero gruppo del componente in questione.
2. Svolgere anche le operazioni elencate nel punto precedente (*Punto 6.1*).

### 6.3 Manutenzione Ogni 1000 Ore

1. Controllare le condizioni di boccole e lardoni di scorrimento, e, nel caso si riscontri la presenza di un componente eccessivamente usurato, A.T.I.B. consiglia di sostituire l'intero gruppo del componente in questione.
2. Svolgere anche le operazioni elencate nei punti precedenti (Punti 6.1 e 6.2 a pag.29).

### 6.4 Manutenzione Ogni 2000 Ore

1. Procedere con un'ispezione approfondita dell'attrezzatura; questa, possibilmente, deve essere eseguita da personale qualificato, capace di individuare eventuali problematiche in grado di compromettere la sicurezza e l'efficienza di utilizzo dell'attrezzatura. I difetti riscontrabili possono essere molteplici:
  - Controllare le condizioni di tutti i componenti dell'attrezzatura (cilindri, ganci, guarnizioni, raccordi, ingrassatori ecc.) verificando che le condizioni di questi siano ottimali e, nel caso siano presenti componenti usurati, procedere con la loro sostituzione.
  - Controllare le condizioni delle superfici di scorrimento e di lavoro e procedere con la loro sostituzione nel caso siano danneggiati.

Per ulteriori possibili problemi (e relative soluzioni) fare riferimento anche alla *Tabella 5* a pag.43.

2. Smontare i cilindri e verificare le condizioni degli steli e delle guarnizioni, nel caso sia presente una guarnizione danneggiata o eccessivamente usurata, A.T.I.B. consiglia di sostituire l'intero gruppo guarnizioni.
3. Sostituire le guarnizioni anche in caso di perdite di olio e gli steli se rigati (i cilindri vanno sempre provati inseriti nell'attrezzatura al fine di evitare l'espulsione improvvisa degli steli).
4. Svolgere anche le operazioni elencate nei punti precedenti (Punti 6.1, 6.2 e 6.3)

*N.B. Intensificare gli interventi in caso di utilizzo in condizioni particolarmente gravose*

## 6.5 Manutenzione del Dispositivo di Rotazione

### 6.5.1 Manutenzione Ogni 200 Ore

1. Controllare i collegamenti oleodinamici, sostituendo i particolari usurati.
2. Controllare la coppia di serraggio dei bulloni dei ganci inferiori di tenuta dell'attrezzatura e dei bulloni di fissaggio ralla.
3. Verificare il livello dell'olio del riduttore attraverso il tappo d'ispezione e nel caso di livello inferiore a metà del tappo, rabboccare tramite il tappo di rabbocco con olio AGIP BLASIA 307.
4. Ingrassare il dispositivo facendo ruotare lentamente l'attrezzatura, si consiglia l'utilizzo di grasso per alte pressioni ai saponi di litio AGIP GR MU/EP2 (punto di goccia 205°, penetrazione ASTM a 235° 250/300).

### 6.5.2 Manutenzione Ogni 2000 Ore

1. Smontare il corpo rotante svitando le viti della ralla e sostituire le guarnizioni in feltro, fissando quelle nuove con collante tipo BOSTIK 5242C dopo averle tagliate a misura.
2. Verificare lo stato di usura dei componenti della ralla e, se necessario, smontarla e sostituirla come indicato nel punto *Smontaggio Ralla*.
3. A corpo rotante smontato, verificare che il pignone non presenti i denti usurati a causa di impieghi troppo gravosi, in tal caso, sostituirlo.
4. In caso di eccessivo gioco tra pignone e corona dentata, sostituire la ruota elicoidale del riduttore e/o pignone.
5. Sostituire completamente l'olio del riduttore.



## 7 PROCEDURA DI SMONTAGGIO

Tutte le operazioni di manutenzione devono essere eseguite con carrello fermo e con circuito idraulico non collegato e non in pressione, perimetrando l'intera area di manutenzione, utilizzando i dispositivi di protezione necessari e, nel caso sia necessario lo smontaggio dei cilindri, utilizzando sempre una vaschetta o un recipiente per recuperare l'olio ancora presente nel cilindro stesso.

### 7.1 Rimozione Attrezzatura Dal Carrello

1. Scaricare la pressione dell'impianto idraulico.
2. Rimuovere i ganci inferiori dalla struttura (vedi *Figura 2 e Figura 7* a pag.10 e 15).
3. Per la movimentazione, devono essere utilizzate cinghie/catene opportunamente dimensionate in base al peso dell'attrezzatura indicato in targhetta.
4. Sollevare quindi l'attrezzatura con un carroponete o paranco di portata sufficiente e rimuoverla dal carrello (vedi *Figura 3 e Figura 8* a pag.11 e 15).

## 7.2 Rimozione Ganasce dall'Attrezzatura

### GANASCE

1. Scaricare la pressione dell'impianto idraulico e scollegare i tubi.
2. Rimuovere le forcelle con le relative ganasce dopo aver svitato i relativi dadi che le vincolano ai cilindri (vedi *Figura 22* e *Figura 23*).

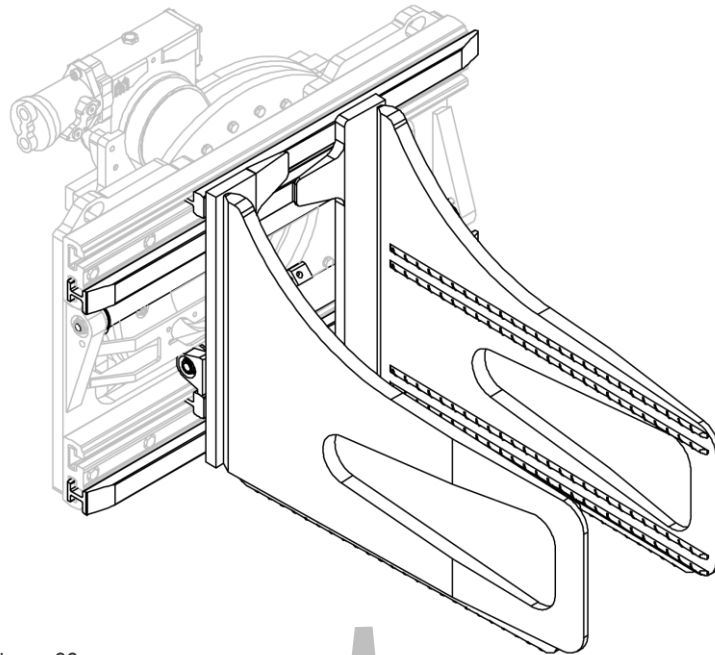


Figura 22

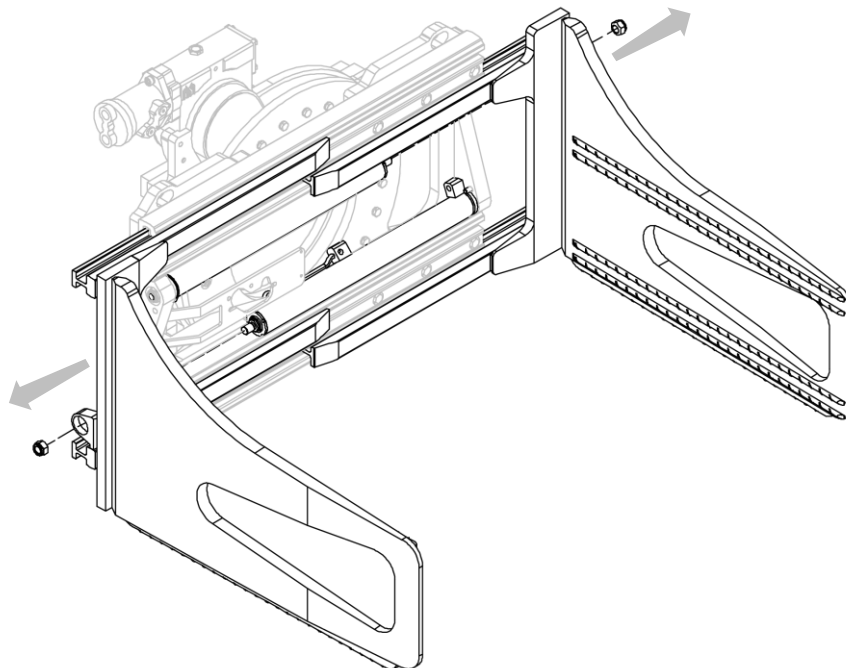


Figura 23

## 7.3 Smontaggio Boccole in Nylon

### BOCCOLE IN NYLON

1. Rimuovere le ganasce dall'attrezzatura, vedi capitolo 7.2 a pag. 33.
2. Scaricare la pressione dell'impianto idraulico e scollegare i tubi.
3. Rimuovere le boccole in nylon dopo aver svitato i relativi grani (vedi *Figura 24* e *Figura 25*).

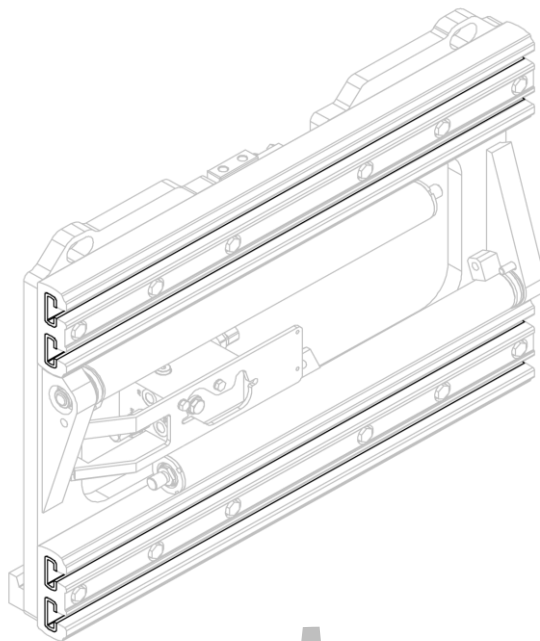


Figura 24

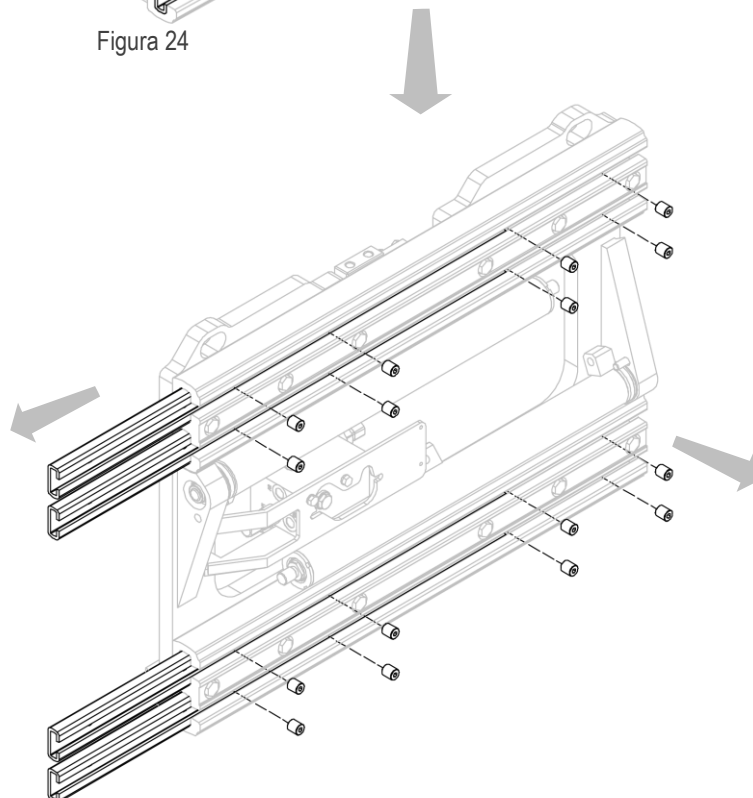


Figura 25

## 7.4 Smontaggio Profili in Alluminio

### PROFILI ALLUMINIO

1. Scaricare la pressione dell'impianto idraulico e scollegare i tubi.
2. Rimuovere, uno per volta, i profili in alluminio dopo aver svitato le apposite viti (vedi *Figura 26* e *Figura 27*).

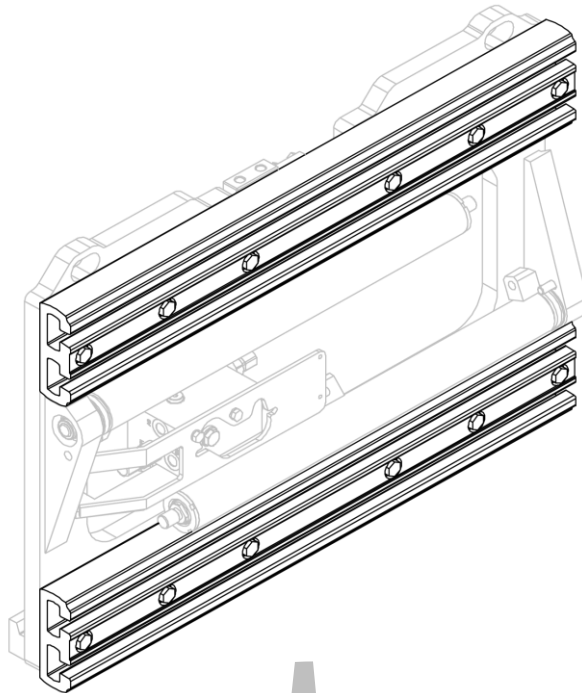


Figura 26

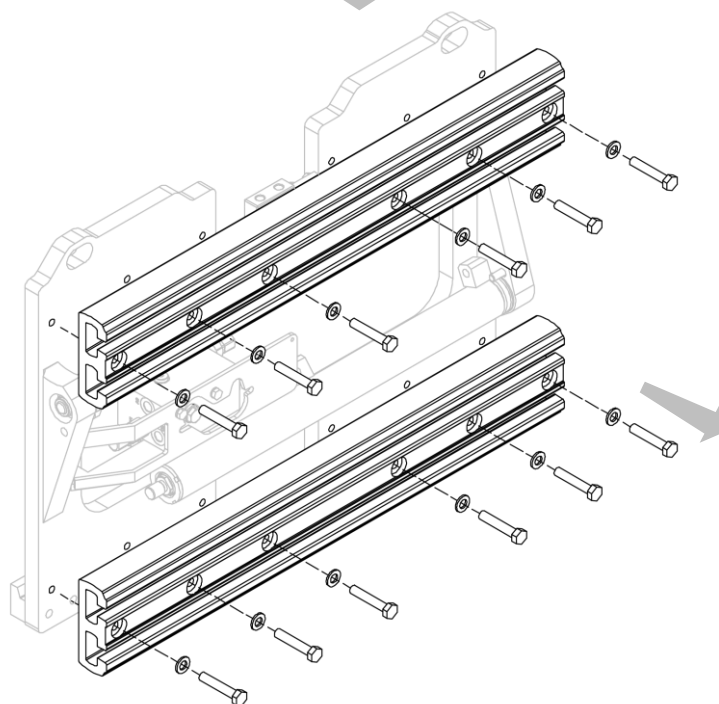


Figura 27

## 7.5 Rimozione Cilindri Ganasce Dall'Attrezzatura

### CILINDRI GANASCE

1. Aprire i cilindri.
2. Scaricare la pressione dell'impianto idraulico e scollegare le tubazioni.
3. Rimuovere i dadi che vincolano i cilindri alle forcelle (vedi *Figura 28*).

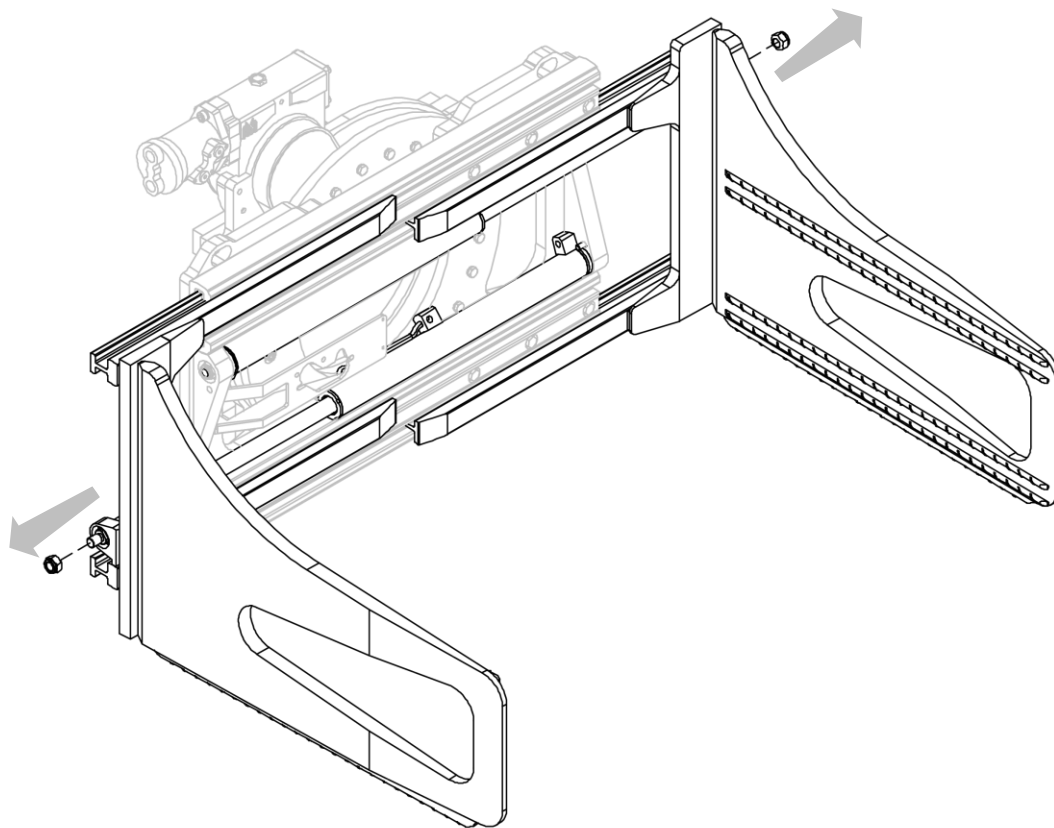


Figura 28

4. Ricollegare l'impianto idraulico.
5. Chiudere i cilindri.

6. Scaricare la pressione dell'impianto idraulico e scollegare le tubazioni.
7. Rimuovere, uno per volta, i dadi che vincolano i cilindri alla struttura dell'attrezzatura e rimuovere i cilindri stessi, prestando attenzione a non danneggiarli (vedi *Figura 29*).

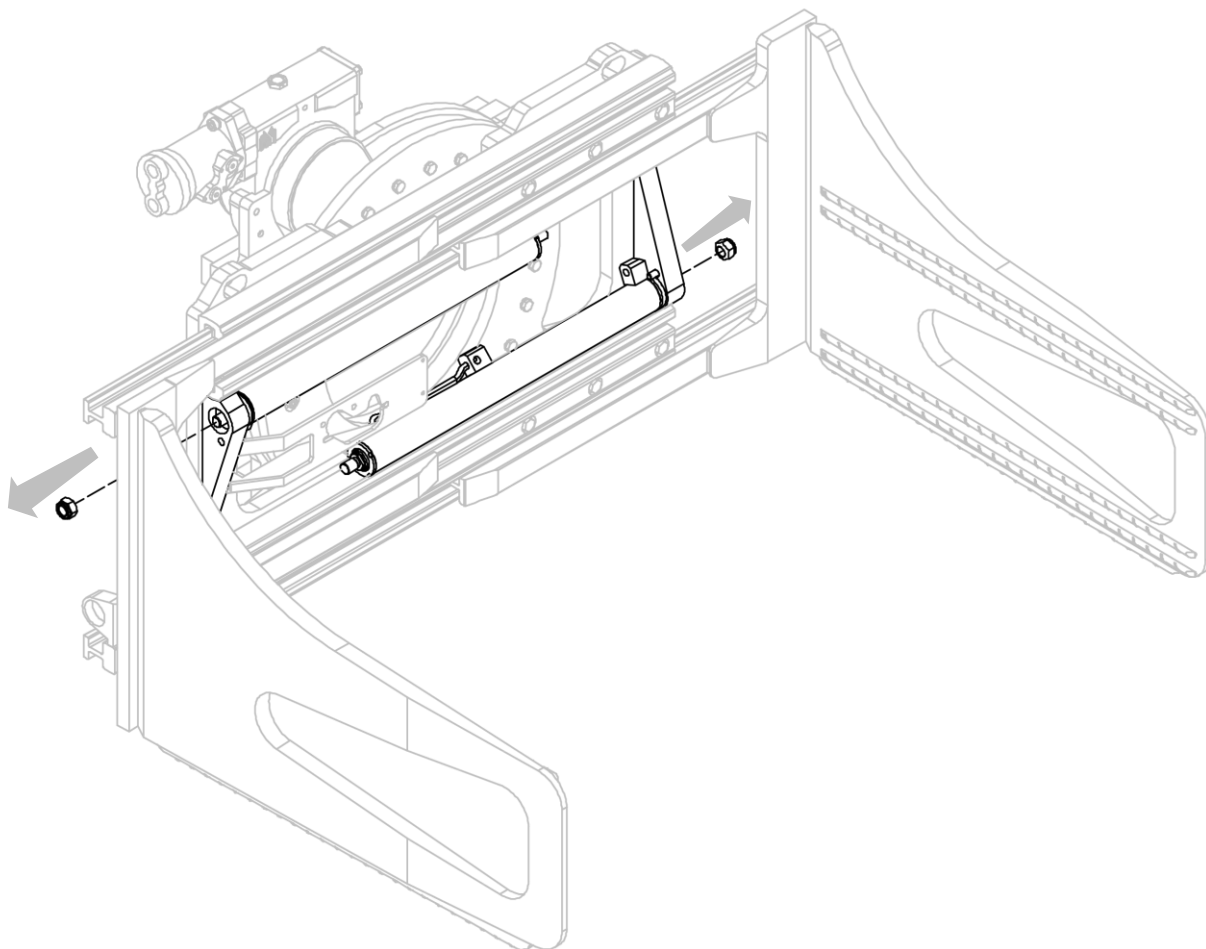


Figura 29

### 7.5.1 Smontaggio e Rimontaggio Cilindri Ganasce

Nel caso sia necessaria la sostituzione dell'intero cilindro rimontare il tutto seguendo a ritroso le indicazioni elencate nel punto precedente, nel caso si debba sostituire anche qualche componente del cilindro procedere come indicato successivamente:

1. Bloccare in una morsa con ganasce morbide il corpo del cilindro (prestando attenzione a non deformare la camicia).
2. Con l'ausilio di una chiave a settori rimuovere il tappo T.
3. Nel caso si riscontri una certa difficoltà a svitare il tappo è necessario scaldare leggermente la zona del filetto interessato per facilitare lo svitamento.
4. Svitare lo stelo C.
5. Smontare / separare fra di loro il resto dei componenti e delle guarnizioni (a questo punto risulterà facile ed intuitivo).
6. Sostituire le parti danneggiate e rimontare il tutto ripetendo a ritroso le operazioni sopra riportate, avendo cura di ribloccare il tappo del cilindro con del frena filetti medio.
7. Nel caso si riscontri la presenza di una guarnizione danneggiata è consigliabile sostituire l'intero gruppo guarnizioni.
8. Prendere come riferimento la *Figura 30*.

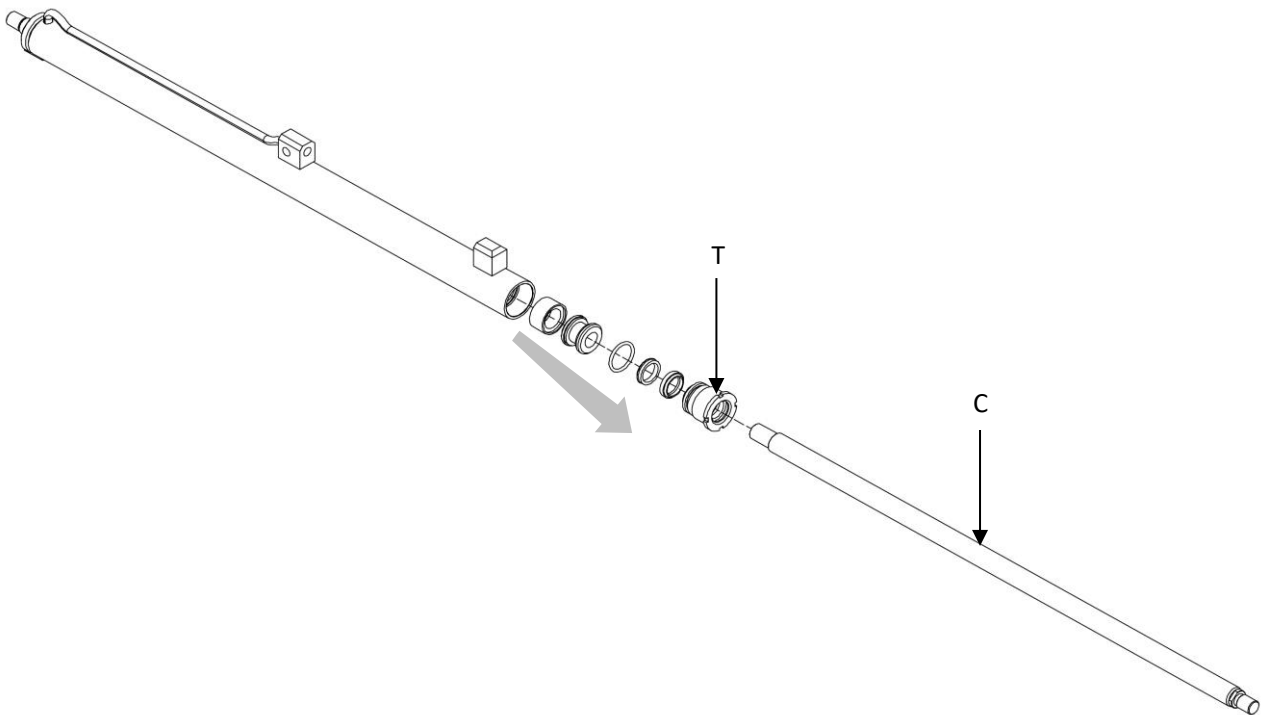


Figura 30

## 7.6 Rimozione Cilindro Traslazione (sls)

### CILINDRO TRASLATORE

1. Scaricare la pressione dell'impianto idraulico e scollegare i tubi, assicurandosi di posizionare una vaschetta o un recipiente sotto i raccordi per recuperare l'olio ancora presente nel cilindro.
2. Rimuovere l'attrezzatura dal carrello (vedi *Rimozione Attrezzatura Dal Carrello* a pag.32).
3. Rimuovere il cilindro dalla sua sede dopo aver rimosso il semi-collare anteriore e le relative viti e rosette elastiche / perni e anelli elastici che lo bloccano.
4. Prendere come riferimento la *Figura 31*.

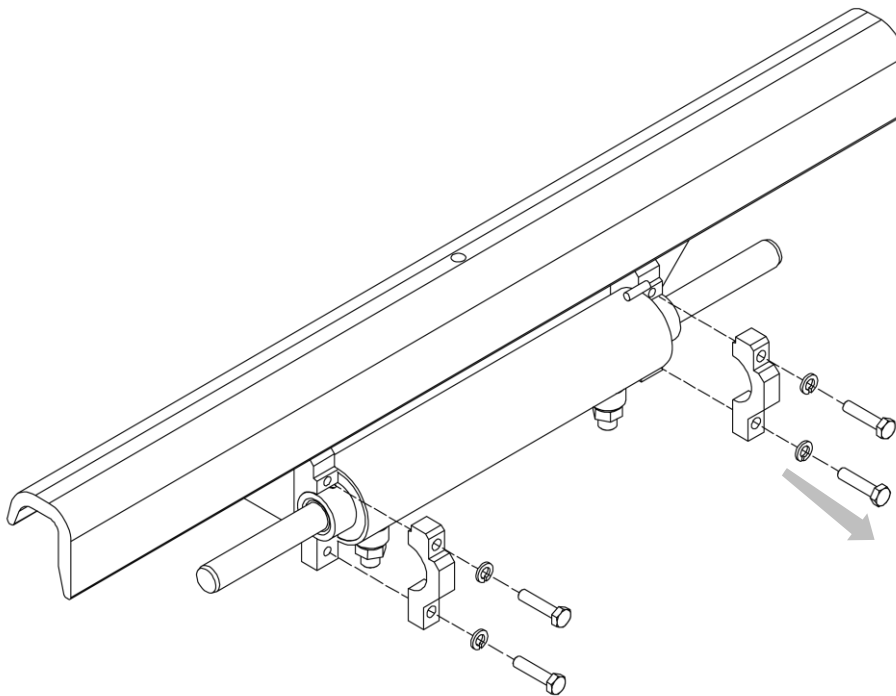


Figura 31



### 7.6.1 Smontaggio e Rimontaggio Cilindro Traslatore

Nel caso sia necessaria la sostituzione dell'intero cilindro rimontare il tutto seguendo a ritroso (utilizzando il cilindro nuovo) le indicazioni elencate nel punto precedente, nel caso si debba sostituire anche qualche componente del cilindro procedere come indicato successivamente (vedi *Figura 32*):

1. Posizionare il cilindro su un piano orizzontale.
2. Nel caso si debba sostituire solo gli steli basta solo sfilarli dal tappo del cilindro.
3. Nel caso si debba sostituire le guarnizioni e/o altri pezzi bisogna necessariamente svitare il tappo con una chiave a settori.
4. Nel caso si riscontri una certa difficoltà a svitare il tappo è necessario scaldare leggermente la zona del filetto interessato per facilitare lo svitamento.
5. Sostituire le parti danneggiate e rimontare il tutto ripetendo a ritroso le operazioni sopra riportate, avendo cura di ribloccare il tappo del cilindro con del frena filetti medio.
6. Nel caso si riscontri la presenza di una guarnizione danneggiata è consigliabile sostituire l'intero gruppo guarnizioni.

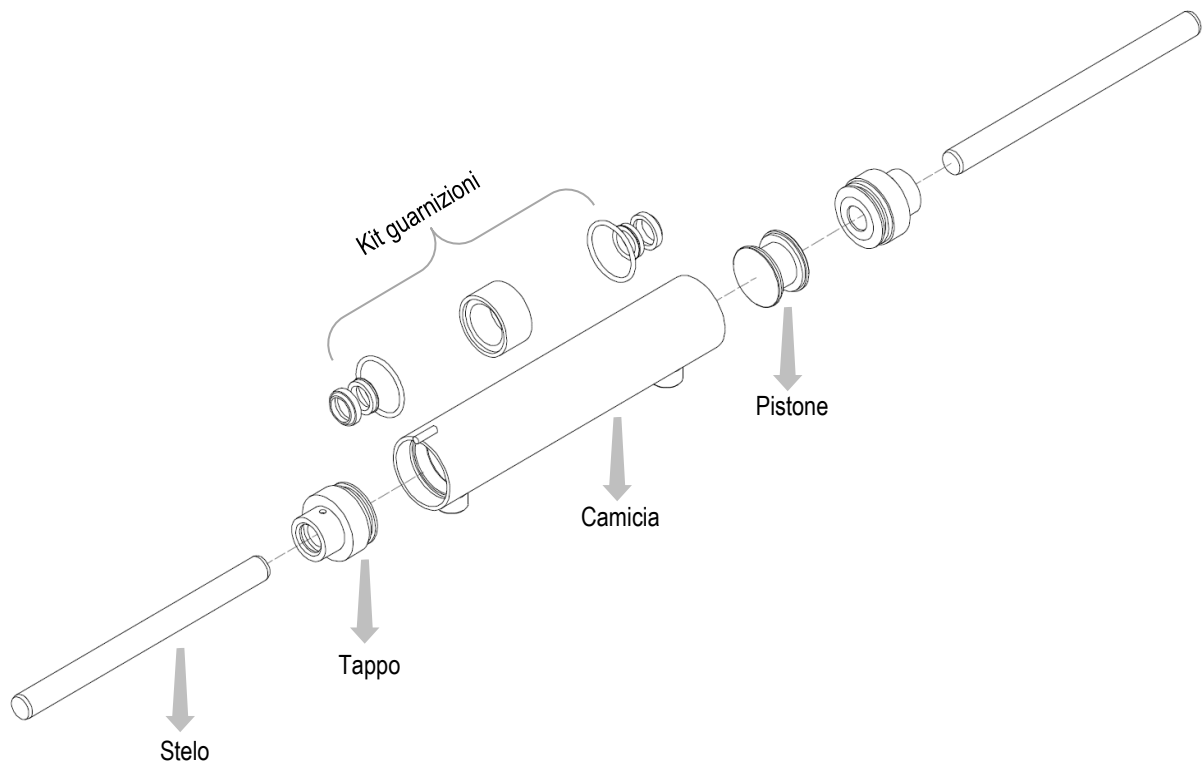


Figura 32

## 7.7 Smontaggio Ralla

### RALLA

1. Scaricare la pressione dell'impianto idraulico e scollegare i tubi.
2. Rimuovere l'attrezzatura dal carrello (vedi *Rimozione Attrezzatura Dal Carrello*).
3. Rimuovere riduttore e motore dall'attrezzatura (vedi Punto 3 del capitolo *Smontaggio Riduttore e Motore*).
4. Rimuovere ganasce, cilindri e profili in alluminio.
5. Rimuovere la parte anteriore del corpo rotante, assicurandosi di sorreggere in modo idoneo tutte le parti per poter effettuare l'operazione in sicurezza (vedi *Figura 33*).
6. Per poter rimuovere la ralla **R**, è necessario rimuovere anche le viti della parte posteriore dell'attrezzatura (vedi *Figura 33*).
7. Rimuovere la ralla, e se necessario, inserirne una nuova.
8. Rimontare il tutto seguendo a ritroso le indicazioni sopra elencate, ricordandosi di sostituire le guarnizioni in feltro **G** con delle nuove, le quali andranno fissate con collante tipo BOSTIK 5242C.

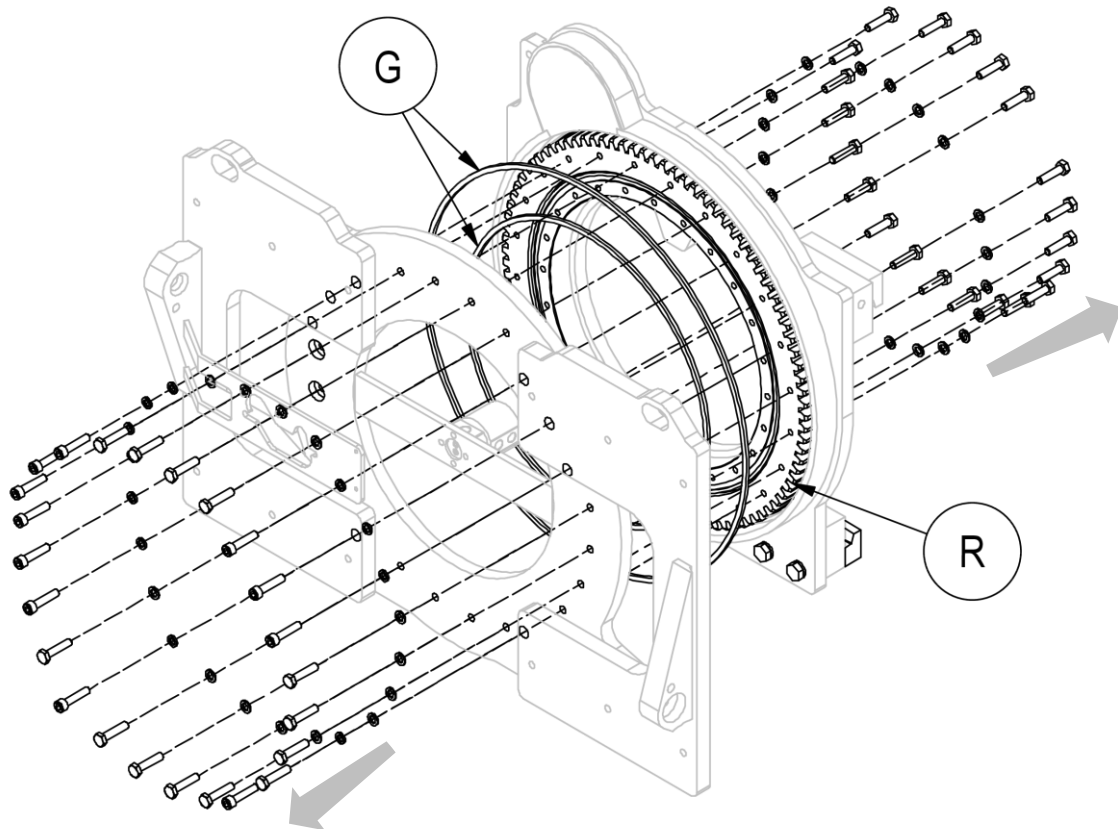


Figura 33

## 7.8 Smontaggio Riduttore e Motore

### RIDUTTORE E MOTORE

1. Scaricare la pressione dell'impianto idraulico e scollegare i tubi.
2. Rimuovere l'attrezzatura dal carrello (vedi *Rimozione Attrezzatura Dal Carrello*).
3. Rimuovere la coppia riduttore-motore dalla struttura dell'attrezzatura, dopo aver rimosso le relative viti (vedi *Figura 34*).

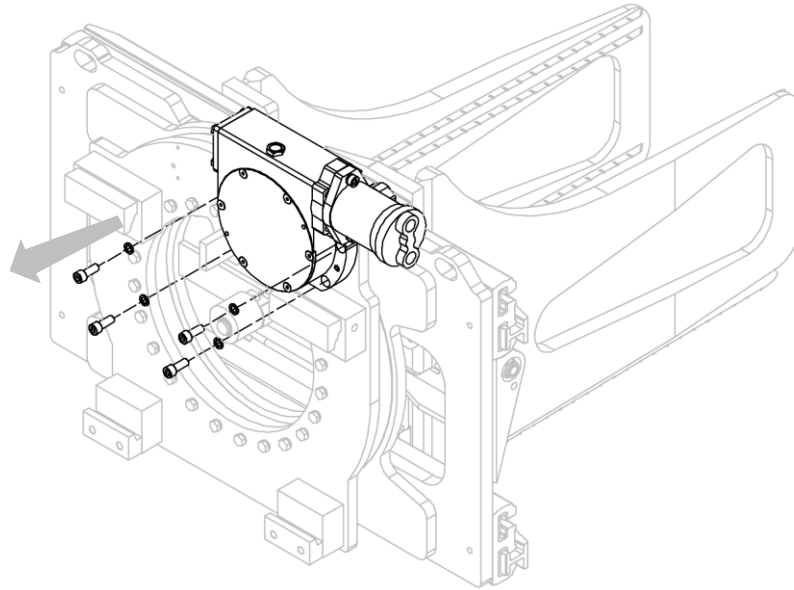


Figura 34

4. Separare il motore dal riduttore, dopo aver rimosso le relative viti che lo vincolano (vedi *Figura 35*).

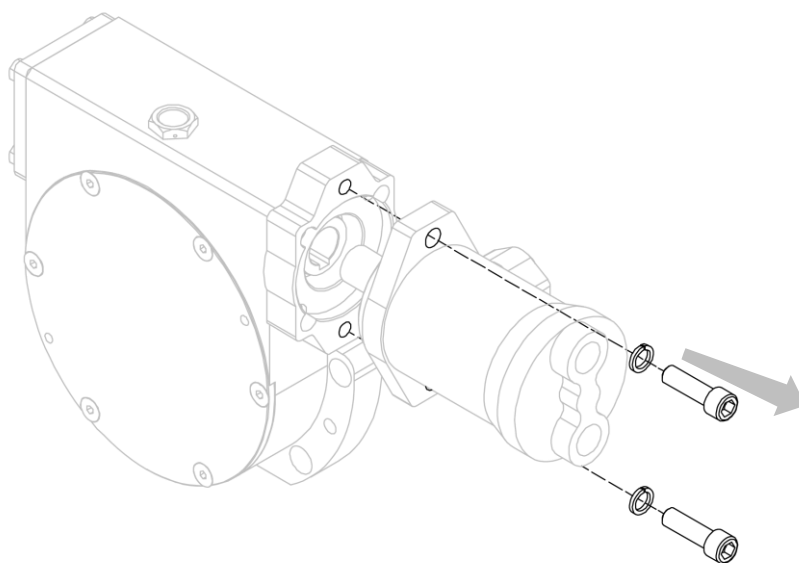


Figura 35

## 8 RISOLUZIONE DEI PROBLEMI

### 8.1 Possibili Guasti e Soluzioni

GUASTO	CAUSA	RIMEDIO
Forza di serraggio insufficiente	Taratura troppo bassa della valvola di massima pressione	Aumentare la pressione senza superare il limite massimo
	Pressione insufficiente	Interpellare il costruttore del carrello
	Pompa usurata	Sostituirla
	Guarnizioni cilindri usurate	Sostituirle
	Mancanza olio nel serbatoio	Rabboccare
Perdita di pressione a carico serrato	Trafilamento di olio attraverso tubazioni e raccordi	Serrare i raccordi o sostituirli
	Trafilamento di olio dai cilindri	Sostituire le guarnizioni o, se necessario, i cilindri
	Perdita di carico in traslazione	Abbassare la pressione della traslazione
	Perdita di carico	Verificare campanatura ganasce
Apertura e chiusura lente	Scarsa portata di olio	Verificare il livello del serbatoio e/o la pompa
		Strozzature nell'impianto: ricercarle ed eliminarle
	Pressione insufficiente	Regolare la taratura della valvola di massima pressione
	Deformazioni meccaniche di alcune parti	Riparare o sostituire
	Guarnizioni cilindri usurate	Sostituirle
	Mancanza olio nel serbatoio	Rabboccare
Spostamento irregolare	Presenza di aria nell'impianto idraulico	Eseguire lo spurgo
	Ladoni o rulli di scorrimento usurati	Sostituirli
	Eccessivo attrito fra gli organi di scorrimento	Pulire ed ingrassare gli organi di scorrimento
	Guarnizioni cilindri usurate	Sostituirle
	Scatto della rotazione	Ridurre l'eccentricità dei carichi
	Mancanza olio nel serbatoio	Rabboccare
Dispositivo di rotazione	Rumorosità e/o vibrazioni	Sostituire i cuscinetti usurati e/o lubrificare i componenti di scorrimento e/o sostituire il motore
	Motore idraulico logorato	Sostituire il motore

Tabella 5

In caso di ulteriori problemi, contattare A.T.I.B. S.r.l.

## 8.2 Lubrificazione

1. Lubrificare i componenti di scorrimento/ mediante gli appositi ingrassatori.
2. Lubrificare i lardoni e le superfici di scorrimento (es. boccole in nylon).
3. Lubrificare anche la ralla mediante gli appositi ingrassatore.

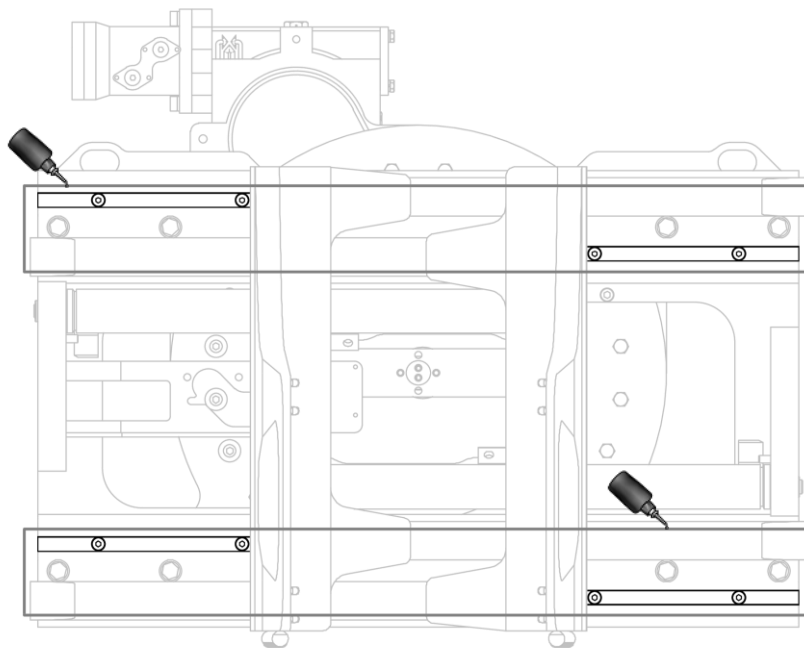


Figura 36

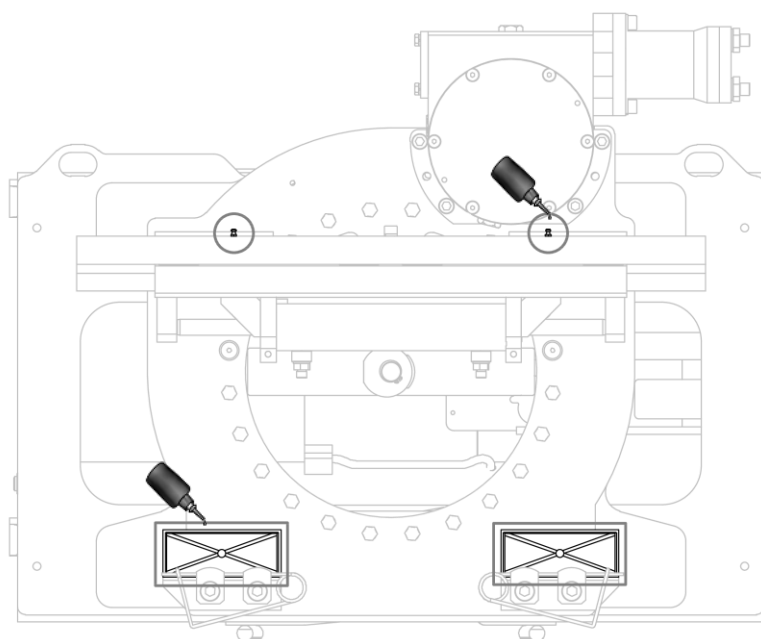
**CON SLS**

Figura 37

A.T.I.B. S.r.l.  
Via Quinzanese snc, 25020 Dello (BS) - ITALY

+39 030 977 17 11

[info@atib.com](mailto:info@atib.com)

[atib.com](http://atib.com)

