

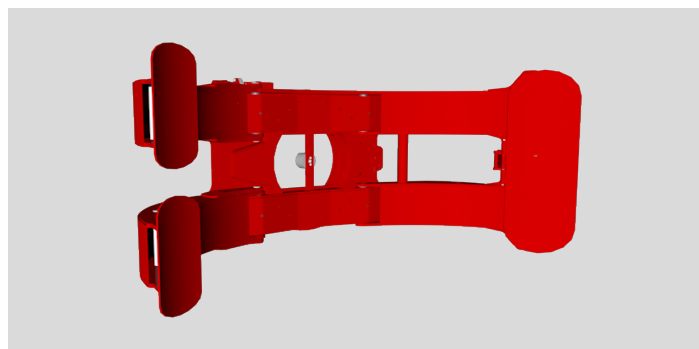
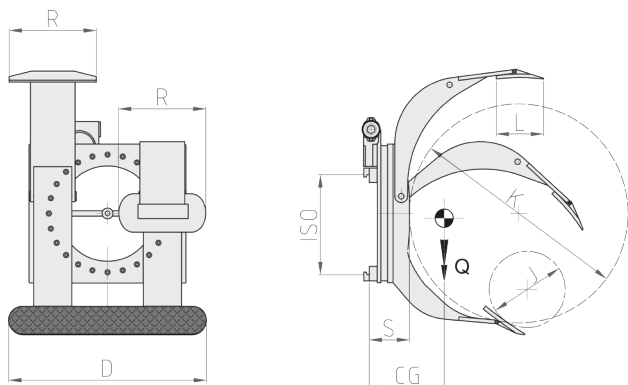
# Pinze per Bobine

**Pinza per Bobine** con braccio corto fisso e braccio lungo sdoppiato. La rotazione a 360°, su richiesta limitabile a 180° mediante blocco meccanico, permette la presa e rotazione di una o più bobine sovrapposte, anche di diametri diversi. Un'ampia scelta di aperture, portate e piattelli di presa permette di trovare l'attrezzatura ideale per le proprie necessità.

## 340DF PINZA PER BOBINE ROTANTE 360° CON BRACCIO CORTO FISSO E BRACCIO LUNGO SDOPPIATO

| RIFERIMENTO   | PORTATA<br>Kg | ISO 2328<br>FEM | DIAMETRI BOBINE |        | PIATTELLI |          | SPESSORE<br>(S) mm | BARICENTRO<br>(CG) mm | PESO<br>(Q) Kg |
|---------------|---------------|-----------------|-----------------|--------|-----------|----------|--------------------|-----------------------|----------------|
|               |               |                 | (J) mm          | (K) mm | (DxL) mm  | (RxL) mm |                    |                       |                |
| 21G022G2C0001 | 900           | II              | 350             | 1100   | 700X200   | 310X200  | 178                | 200                   | 420            |
| 21G022G2C0002 | 900           | II              | 350             | 1400   | 700X200   | 310X200  | 178                | 205                   | 470            |
| 21G022Q2C0001 | 1300          | II              | 400             | 1150   | 750X250   | 315X250  | 186                | 220                   | 480            |
| 21G022Q2C0002 | 1300          | II              | 400             | 1300   | 750X250   | 315X250  | 186                | 230                   | 515            |
| 21G02342C0001 | 2000          | II              | 400             | 1300   | 850X250   | 365X250  | 202                | 235                   | 605            |
| 21G02343C0001 | 2000          | III             | 400             | 1300   | 850X250   | 365X250  | 202                | 235                   | 735            |
| 21G02343C0003 | 2000          | III             | 400             | 1600   | 850X250   | 365X250  | 202                | 240                   | 805            |
| 21G023G3C0003 | 2600          | III             | 550             | 1300   | 900X250   | 390X250  | 215                | 245                   | 855            |
| 21G023G3C0004 | 2600          | III             | 750             | 1600   | 900X250   | 390X250  | 215                | 255                   | 915            |
| 21G023Q3C0001 | 3000          | III             | 400             | 1300   | 1015X300  | 445X300  | 225                | 260                   | 970            |
| 21G023W4C0001 | 3600          | IV              | 750             | 1800   | 1050X300  | 465X300  | 255                | 275                   | 1410           |

Funzioni idrauliche richieste: 2 | Pressione massima di esercizio: 175 bar



### OPZIONI

- Kit di tubi e raccordi (per ogni funzione idraulica).
- Kit di tubi e innesti rapidi (per ogni funzione idraulica).
- Manometro.
- Sganci rapidi meccanici.
- Elettrovalvola per sdoppiamento di una funzione idraulica con kit impianto elettrico.
- Valvola di massima pressione, di blocco e rigeneratrice.
- Valvola di Massima Pressione su 3 posizioni.
- Sistema a comando manuale per controllo della pressione mediante manometro e indicatore luminoso.
- Sistema a comando elettronico per il controllo della pressione mediante pulsantiera e indicatore luminoso.
- Sistema automatico per controllo della pressione.
- Spostamento Laterale Semi-Incorporato.

- Sistema di ingrassaggio automatico per Spostamento Laterale Semi-Incorporato.
- Blocco meccanizzato della rotazione 180°.
- Piattelli con rivestimento in corindone o zigrinati su richiesta.
- Piattelli con rivestimento in gomma standard.
- Piattelli con rivestimento in gomma liscia.
- Piattelli con rivestimento in gomma a nido d'ape.

### SUPPLEMENTI SU RICHIESTA

- Pinze per Bobine con portate e/o aperture speciali.
- Pinze per Bobine a bracci paralleli, particolarmente indicate per le operazioni di carico/scarico dei container, grazie all'ingombro ridotto del corpo pinza. Queste tipologie sono disponibili sia nella versione rotante che fissa.

### PORTATA D'OLIO

In **grassetto** i valori delle portate delle funzioni, differenti da quella di serraggio.

| TIPO   | ISO 2328 - FEM | PORTATA MIN<br>(L/min) | PORTATA MAX<br>(L/min) | PORTATA CONSIGLIATA<br>(L/min) |
|--------|----------------|------------------------|------------------------|--------------------------------|
| 340 DF | ISO 2          | 20/10                  | 40/60                  | 25/25                          |
| 340 DF | ISO 3          | 22/10                  | 40/60                  | 30/25                          |
| 340 DF | ISO 4          | 30/15                  | 50/60                  | 35/35                          |

