

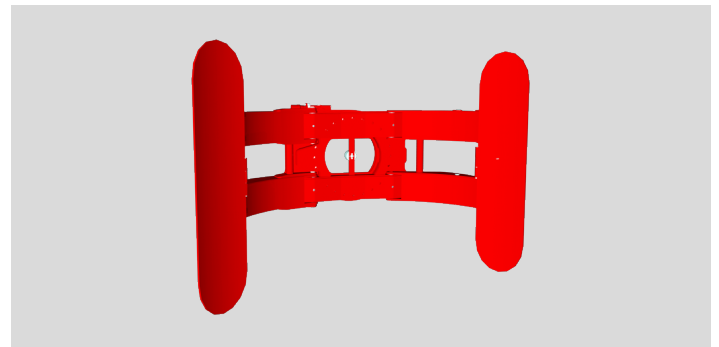
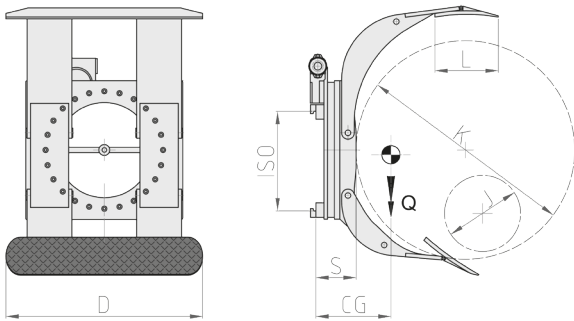
Pinze per Bobine

Pinza per Bobine con braccio corto mobile, che consente una più ampia apertura, e braccio lungo intero. La rotazione a 360° su richiesta limitabile a 180° mediante blocco meccanico, permette la presa e rotazione di una o più bobine sovrapposte dello stesso diametro. Un'ampia scelta di aperture, portate e piattelli di presa permette di trovare l'attrezzatura ideale per le proprie necessità.

340TM PINZA ROTANTE 360° PER BOBINE TISSUE CON BRACCI MOBILI

REFERENCE	ATTACHMENT CAPACITY Kg	ISO 2328 FEM	ROLLS DIAMETER		CONTACT PADS (DxL) mm	THICKNESS (S) mm	CENTER OF GRAVITY (CG) mm	WEIGHT (Q) Kg
			(J) mm	(K) mm				
21G052G2C0001	900	II	250	1400	850X300	178	220	525
21G052Q2C0001	1300	II	250	1600	1300X350	186	255	650
21G05343C0001	2000	III	250	1600	1400X350	202	265	1025
21G053G3C0001	2600	III	480	1800	1400X350	215	280	1140
21G053G4C0005	2600	IV	480	2400	1400X350	270	285	1980

Funzioni idrauliche richieste: 2 | Pressione massima di esercizio: 175 bar



OPZIONI

- Kit di Tubi e Raccordi.
- Kit di Tubi ed Innesti Rapidi.
- Manometro.
- Sganci Rapidi Meccanici.
- Elettrovalvola per sdoppiamento di una funzione idraulica con kit impianto elettrico.
- Valvola di massima pressione, di blocco e rigeneratrice.
- Valvola di Massima Pressione su 3 posizioni.
- Sistema a comando manuale per controllo della pressione mediante manometro e indicatore luminoso.
- Sistema a comando elettronico per il controllo della pressione mediante pulsantiera e indicatore luminoso.
- Sistema automatico per controllo della pressione.
- Spostamento Laterale Semi-Incorporato.
- Sistema di ingrassaggio automatico per Spostamento Laterale Semi-Incorporato.
- Blocco meccanizzato della rotazione 180°.
- Piattelli con rivestimento in corindone o zigrinati su richiesta.
- Piattelli con rivestimento in gomma standard.
- Piattelli con rivestimento in gomma liscia.
- Piattelli con rivestimento in gomma a nido d'ape.

SUPPLEMENTI SU RICHIESTA

- Pinze per Bobine con portate e/o aperture speciali.
- Pinze per Bobine a bracci paralleli, particolarmente indicate per le operazioni di carico/scarico dei container, grazie all'ingombro ridotto del corpo pinza. Queste tipologie sono disponibili sia nella versione rotante che fissa.

PORTATA D'OLIO

In **grassetto** i valori delle portate delle funzioni, differenti da quella di serraggio.

TIPO	ISO 2328 - FEM	PORTATA MIN (L/min)	PORTATA MAX (L/min)	PORTATA CONSIGLIATA (L/min)
340 TM	ISO 2	20/10	40/60	25/25
340 TM	ISO 3	22/10	40/60	30/25
340 TM	ISO 4	25/15	50/60	30/30

