

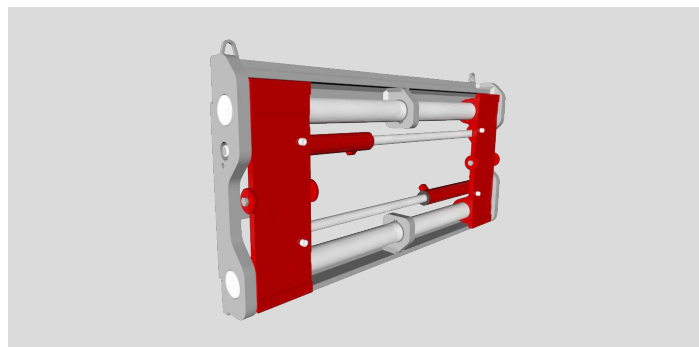
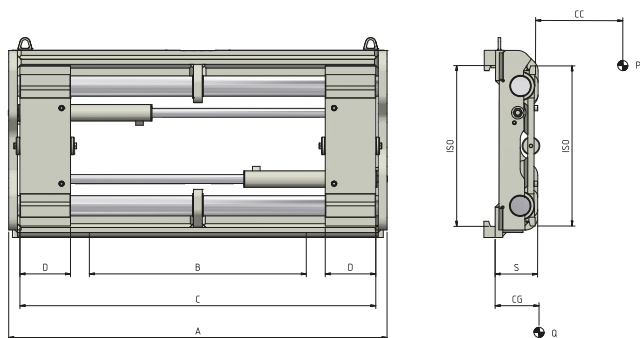
# Posizionatori Forche

**Posizionatore Forche** che garantisce un movimento costante e sincronizzato delle forche, mediante l'installazione di serie di un partitore di flusso. Utile per impieghi particolarmente gravosi. Su richiesta è possibile produrre versioni con forche bullonate e con valvola di ritegno per presa fusti. Valvola limitatrice di pressione installata di serie su tutti i modelli.

## 673F POSIZIONATORE FORCHE A DOPPIA BARRA PER FORCHE FEM

RIFERIMENTO	PORTATA (P) Kg	BARICENTRO CARICO (CC) mm	ISO 2328 - FEM	LARGHEZZA PIASTRA (A) mm	ESTERNO GANCI (B) mm	APERTURA		LARGHEZZA FORCHE (D) mm	SPESSORE (S) mm	BARICENTRO (CG) mm	PESO (Q) Kg
						(C MIN) mm	(C MAX) mm				
18ZFA2C0001	2500	500	II	980	750	360	930	120	117	38	170
18ZFA2C0002	2500	500	II	1040	750	360	990	120	117	36	175
18ZFA2C0003	2500	500	II	1100	750	360	1050	120	117	34	180
18ZFA2C0004	2500	500	II	1150	750	360	1100	120	117	40	190
18ZLL3C0003	5000	500	III	1150	880	400	1080	150	148	72	235
18ZLL3C0001	5000	500	III	1250	880	400	1180	150	148	69	260
18ZLL3C0004	5000	500	III	1350	880	400	1280	150	148	67	285
18ZLL3C0002	5000	500	III	1560	1210	400	1490	150	148	61	315
18ZLL3C0005	5000	500	III	1660	1210	400	1590	150	148	58	340
18ZLM4C0001	5000	600	IV	1200	900	550	1110	150	158	70	410
18ZLM4C0002	5000	600	IV	1400	1100	550	1310	150	158	68	450
18ZR04C0003	8000	600	IV	1740	1450	550	1650	200	158	61	530
18ZR04C0004	8000	600	IV	1800	1500	550	1710	200	158	61	550
18ZR04C0005	8000	600	IV	2000	1700	550	1910	200	158	57	610
18ZR14C0001	8000	900	IV	2200	2150	550	2110	200	158	56	670
18ZR14C0002	8000	900	IV	2400	2150	550	2310	200	158	54	705

Funzioni idrauliche richieste: 1 | Pressione massima di esercizio: 80 bar



### OPZIONI

- Kit di Tubi e Raccordi.
- Kit di Tubi ed Innesti Rapidi.
- Manometro.
- Pattini di Scorrimento di Bronzo.
- Sganci Rapidi Meccanici.
- Forature per Telaio Reggicarico.
- Elettrovalvola per sdoppiamento di una funzione idraulica con Kit Impianto Elettrico (precisare voltaggio).
- Valvola limitatrice di pressione.
- Valvola di ritegno per presa fusti.
- Spostamento Laterale integrato a valvola.
- Spostamento Laterale semi-incorporato.
- Sistema di ingrassaggio automatico per Spostamento Laterale semi-incorporato.

### SUPPLEMENTI SU RICHIESTA

- Larghezze e/o aperture speciali.
- Forche di qualsiasi sezione e lunghezza.
- Telai Reggicarico di diverse larghezze e altezze.
- Forche Bullonate, Forche Saldate o Forche Telescopiche.

### PORTATA D'OLIO

TIPO	ISO 2328 - FEM	PORTATA MIN (L/min)	PORTATA MAX (L/min)	PORTATA CONSIGLIATA (L/min)
673F	ISO 2	10	20	15
673F	ISO 3	15	25	20
673F	ISO 4 - 18ZRO	30	60	40
	ISO 4 - 18ZR1	35	60	45

- A - Forche a Perno
- B - Forche Bullonate
- C - Forche Saldate
- D - Forche Telescopiche

