

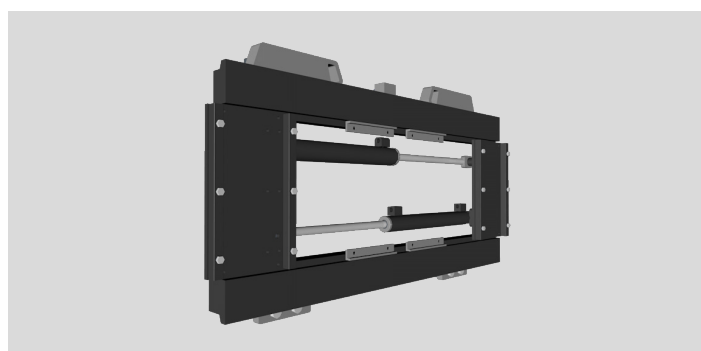
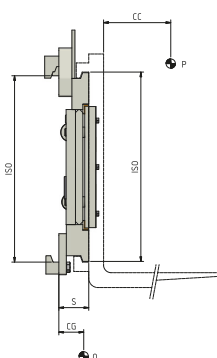
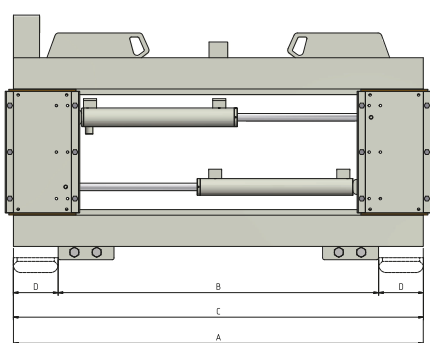
Posizionatori Forche

Posizionatore Forche che grazie all'impiego di cilindri differenziati garantisce un movimento costante e sincronizzato delle forche, utile quando si devono movimentare pallet di diverse dimensioni. Su queste attrezzature si consiglia l'impiego di forche FEM con lunghezza massima 1500 mm. I piattelli regolabili permettono l'impiego di forche con sezioni diverse. Valvola limitatrice di pressione installata di serie su tutti i modelli.

675 POSIZIONATORE FORCHE

RIFERIMENTO	PORTATA (P) Kg	BARICENTRO CARICO (CC) mm	ISO 2328 - FEM	LARGHEZZA PIASTRA (A) mm	ESTERNO GANCI (B) mm	APERTURA (C MIN) mm (C MAX) mm		LARGHEZZA FORCHE (D) mm	SPESSORE (S) mm	BARICENTRO (CG) mm	PESO (Q) Kg
17SLL3C0004	5000	500	III	1500	880	430	1500	150	80	46	171
17SLL3C0005	5000	500	III	1560	950	430	1560	150	80	46	174
17SLL3C0006	5000	500	III	1660	1050	430	1660	150	80	46	180
17SR04C0001	8000	600	IV	1420	1200	560	1420	200	94	49	280
17SR04C0005	8000	600	IV	1600	1440	560	1600	200	94	50	339
17SR04C0003	8000	600	IV	1800	1500	560	1800	200	94	50	350
17SR04C0004	8000	600	IV	2000	1500	560	2000	200	94	50	375

Funzioni idrauliche richieste: 1 | Pressione massima di esercizio: 80 bar



OPZIONI

- Kit di Tubi e Raccordi.
- Kit di Tubi ed Innesti Rapidi.
- Manometro.
- Pattini di Scorrimento di Bronzo.
- Sganci Rapidi Meccanici.
- Forature per Telaio Reggicarico.
- Elettrovalvola per sdoppiamento di una funzione idraulica con Kit Impianto Elettrico (precisare voltaggio).
- Valvola limitatrice di pressione.
- Valvola di ritegno per presa fusti.
- Sistema di ingrassaggio automatico per Spostamento Laterale semi-incorporato.

SUPPLEMENTI SU RICHIESTA

- Larghezze e/o aperture speciali.
- Forche di qualsiasi sezione e lunghezza.
- Telai Reggicarico di diverse larghezze e altezze.

PORTATA D'OLIO

TIPO	ISO 2328 - FEM	PORTATA MIN (L/min)	PORTATA MAX (L/min)	PORTATA CONSIGLIATA (L/min)
675	ISO 3	15	25	20
675	ISO 4	35	60	45

A - Forche a Perno
 B - Forche Bullonate
 C - Forche Saldate
 D - Forche Telescopiche

