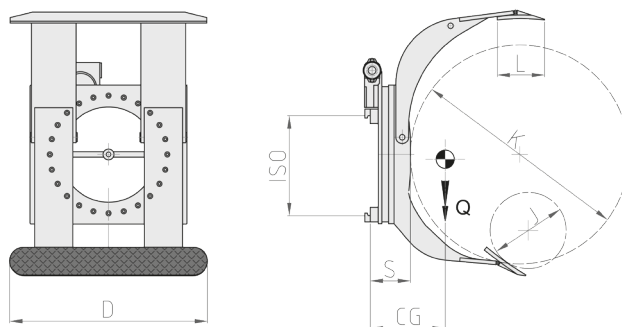


**340 SF** Pinza per Bobine Rotante 360° con braccio corto fisso

**Funzioni idrauliche: 2 | Pressione max di esercizio: 175 Bar**
**Caratteristiche:**

- Serraggio e rotazione di una o più bobine sovrapposte dello stesso diametro. • Braccio corto fisso e braccio lungo intero. • Rotazione 360° o 180° con blocco meccanico.

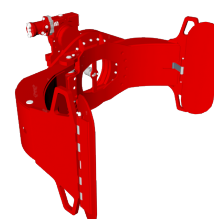
**Allestimenti Speciali:**

- Portate/aperture pinze personalizzabili. • Piattelli di presa personalizzabili. • Pinza (rotante o fissa) con bracci paralleli ad ingombro ridotto per operazioni di carico/scarico container.

Articolo	Portata Attrezzatura	ISO	Diametri Bobine		Piattelli	Spessore	Baricentro	Peso
			J (mm)	K (mm)				
N°	P (kg)	2328	J (mm)	K (mm)	DxL (mm)	S (mm)	CG (mm)	Q (kg)
21G002G2C0001	900	2	350	1100	700x200	178	200	400
21G002G2C0002	900	2	350	1400	700x200	178	205	480
21G002Q2C0001	1300	2	400	1150	750x250	186	220	520
21G002Q2C0002	1300	2	400	1300	750x250	186	230	525
21G00342C0003	2000	2	400	1300	850x250	202	235	620
21G00343C0002	2000	3	400	1300	850x250	202	235	750
21G00343C0003	2000	3	400	1600	850x250	202	240	820
21G00363C0004	2600	3	550	1300	900x250	215	245	870
21G00363C0005	2600	3	750	1600	900x250	215	255	940
21G003Q3C0003	3000	3	400	1300	1015x300	225	260	990
21G003W4C0001	3600	4	750	1800	1050x300	255	275	1440

Portata Olio		
ISO	(L/min)	
	→  ←	↻
2	25	25
3	30	25
4	35	35

→||← Serraggio  
↻ Rotazione



Per ulteriori Allestimenti Speciali consultare il nostro catalogo