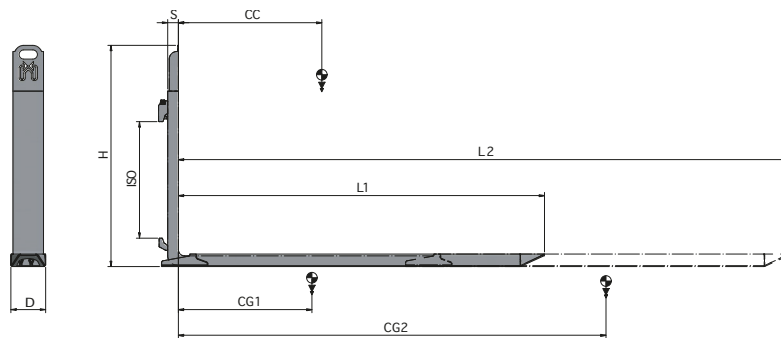


## 61 Forche Telescopiche



Funzioni idrauliche: 1 | Pressione max di esercizio: 175 Bar

### Caratteristiche:

• Attrezzature idrauliche. • Movimentazione merce su pallet in doppia profondità. • Ingombro ridotto facilita manovre in ambienti ristretti. • Un singolo cilindro consente l'utilizzo di forche a sezione ridotta e maggiore forza di spinta/tiro. • Divisore di flusso regola il sincronismo tra le due forche. • Valvola divisore di flusso. • Stop-pallet.

### Allestimenti Speciali:

• Forche personalizzabili. • Stop pallet personalizzabili con o senza telai reggicarico.

Articolo	Portata alla coppia	Baricentro Carico	ISO	Sezione Forca		Altezza	Lunghezza		Spessore	Baricentro		Peso
				D (mm)	G (mm)		L1 (mm)	L2 (mm)		CG1 (mm)	CG2 (mm)	
<b>53UFA2A150</b>	1700	600	2a	128	41	725	1200	2000	35+5	360	498	119
<b>53UFA2A143</b>	1700	600	2a	128	41	725	1350	2350	35+5	428	608	128
<b>53UFA2A139</b>	2500	600	2a	133	58	725	1000	1650	53	349	481	151
<b>53UFA2A133</b>	2500	600	2a	133	58	725	1150	1950	53	402	560	163
<b>53UFA2A126</b>	2500	600	2a	133	58	725	1250	2150	53	447	629	174
<b>53UFA2A119</b>	2500	600	2a	133	58	725	1350	2350	53	493	699	183
<b>53UKQ3A039</b>	4500	600	3a	163	58	850	1150	1950	53	375	511	218
<b>53UKQ3A028</b>	4500	600	3a	163	58	850	1250	2150	53	418	575	232
<b>53UKQ3A033</b>	4500	600	3a	163	58	850	1350	2350	53	462	641	247

### Supplementi su richiesta

Kit di Tubi e Raccordi

Kit di Tubi ed Innesti rapidi

Kit Impianto Idraulico per montaggio su Posizionatori Forche

Kit Impianto Idraulico con catenaria per montaggio su Posizionatori Forche

Stop-pallet

Portata Olio	
ISO	(L/min)
	↕
2	20
3	20

↕ Apertura  
↑ Chiusura



Per ulteriori Allestimenti Speciali consultare il nostro catalogo