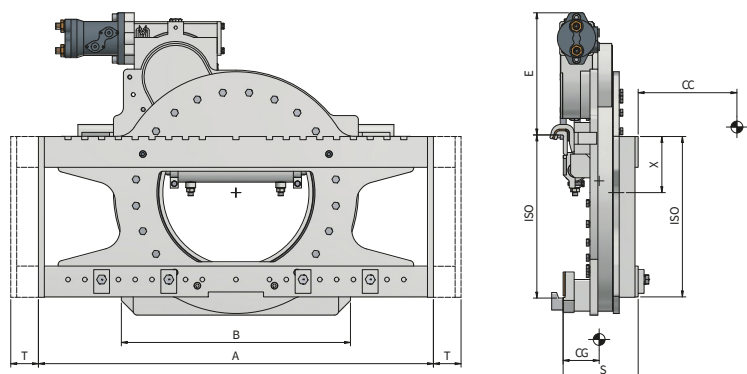


## 30I SLS Rotativa 360° con Traslatore semi-incorporato



Funzioni idrauliche: 2 | Pressione max di esercizio: 175 Bar

### Caratteristiche:

- Movimentazione carichi mediante rotazione continua di 360° nei due sensi. • Raccomandato l'utilizzo di forche con ganci inferiori rinforzati.

### Allestimenti Speciali:

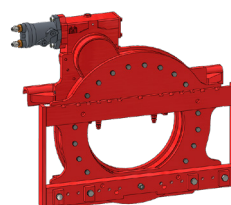
- Larghezze e/o corse speciali. • Forche. • Telai reggicarico. • Forche a Perno. • Versioni speciali per Settore Agricolo, Industria Ittica e Fonderie.

Articolo	Portata Attrezzatura	Baricentro Carico	ISO	Larghezza Piastra	Altezza	Per Piastra Minimo	Centro di Rotazione	Corsa	Volume Olio	Coppia Torcente	Spessore	Baricentro	Peso
N°	P (kg)	CC (mm)	2328	A (mm)	E (mm)	B (mm)	X (mm)	T (mm)	V (L/giro)	Nm P (100 Bar)	S (mm)	CG (mm)	Q (kg)
23EC42C2002	1600	500	2	1000	314	700	141	± 100	8.1	6700	190	92	227
23EE82C2002	2200	500	2	1100	314	700	141	± 100	8.1	6700	190	93	230
23EH23C2002	3000	500	3	1150	335,5	900	185	± 100	8.8	7400	217	107	347
23EHS3C2002	3400	500	3	1270	335,5	900	185	± 100	8.8	12300	217	108	357
23EK63C2024	4200	500	3	1400	335,5	900	185	± 100	8.8	12300	217	110	367
23EL83C2002	4800	500	3	1660	335,5	900	185	± 100	8.8	12300	217	113	377
23EKR4C2001	4500	600	4	1350	305,5	960	235	± 100	12	13000	264	141	628
23ELM4C0001	5000	600	4	1600	305,5	960	235	± 100	12	13000	264	143	652
23END4C2001	5500	600	4	1800	305,5	960	235	± 100	14	14100	264	140	720
23EQ54C2001	7000	600	4	2000	287	1300	262	± 150	18	16200	301	162	920
23ER04C2002	8000	600	4	2000	287	1300	262	± 150	22	24200	301	162	920
23ERQ5C2001	10000	600	5	2000	360	2000	224	± 150	26	29500	207	172	1860

### Portata Olio

ISO	(L/min)	
	↔	↻
2	10	25
3	15	25
4	18	30/35*
5	25	35

↔ Traslazione  
↻ Rotazione



Per ulteriori Allestimenti Speciali consultare il nostro catalogo