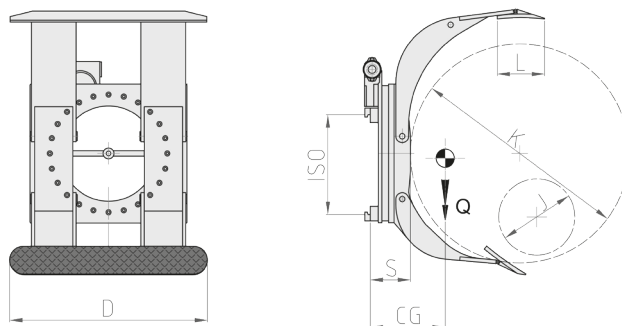


340 SM Pinza per Bobine Rotante 360° con bracci mobili


Funzioni idrauliche: 2 | Pressione max di esercizio: 175 Bar

Caratteristiche:

• Serraggio e rotazione di una o più bobine sovrapposte dello stesso diametro. • Braccio corto mobile e braccio lungo intero. • Rotazione 360° o 180° con blocco meccanico.

Allestimenti Speciali:

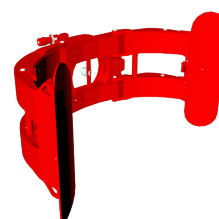
• Portate/aperture pinze personalizzabili. • Piattelli di presa personalizzabili. • Pinza (rotante o fissa) con bracci paralleli ad ingombro ridotto per operazioni di carico/scarico container.

| Articolo | Portata Attrezzatura | ISO | Diametri Bobine | | Piattelli | Spessore | Baricentro | Peso |
|---------------|-------------------------|------|--------------------|--------|-----------|----------|------------|--------|
| | | | J (mm) | K (mm) | | | | |
| N° | P (kg) | 2328 | J (mm) | K (mm) | DxL (mm) | S (mm) | CG (mm) | Q (kg) |
| 21G012G2C0001 | 900 | 2 | 250 | 1100 | 700x200 | 178 | 205 | 460 |
| 21G012G2C0002 | 900 | 2 | 250 | 1400 | 700x200 | 178 | 210 | 520 |
| 21G012Q2C0001 | 1300 | 2 | 250 | 1150 | 750x250 | 186 | 225 | 550 |
| 21G012Q2C0002 | 1300 | 2 | 250 | 1300 | 750x250 | 186 | 235 | 575 |
| 21G01342C0001 | 2000 | 2 | 250 | 1300 | 850x250 | 202 | 240 | 670 |
| 21G01343C0002 | 2000 | 3 | 250 | 1300 | 850x250 | 202 | 240 | 790 |
| 21G01343C0003 | 2000 | 3 | 250 | 1600 | 850x250 | 202 | 245 | 960 |
| 21G01363C0004 | 2600 | 3 | 300 | 1300 | 900x250 | 215 | 250 | 860 |
| 21G01363C0005 | 2600 | 3 | 480 | 1600 | 900x250 | 215 | 260 | 995 |
| 21G013Q3C0001 | 3000 | 3 | 250 | 1300 | 1015x300 | 225 | 265 | 1060 |
| 21G013W4C0001 | 3600 | 4 | 480 | 1800 | 1050x300 | 255 | 270 | 1495 |


Portata Olio

| ISO | (L/min) | |
|-----|---------|----|
| | → ← | ↻ |
| 2 | 25 | 25 |
| 3 | 30 | 25 |
| 4 | 35 | 35 |

→||← Serraggio
↻ Rotazione



Per ulteriori Allestimenti Speciali consultare il nostro catalogo