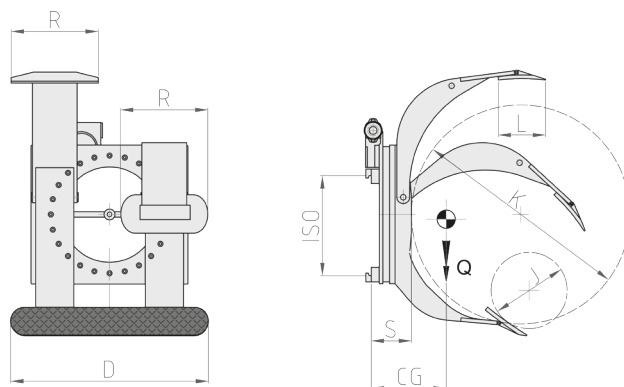


## 340 DF Pinza per Bobine Rotante 360° con braccio corto fisso e braccio lungo sdoppiato



Funzioni idrauliche: 2 | Pressione max di esercizio: 175 Bar

### Caratteristiche:

• Serraggio e rotazione di una o più bobine sovrapposte, anche di diametri diversi. • Braccio corto fisso e braccio lungo sdoppiato. • Rotazione 360° o 180° con blocco meccanico.

### Allestimenti Speciali:

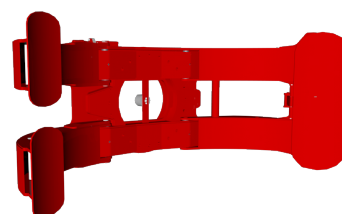
• Portate/aperture pinze personalizzabili. • Piattelli di presa personalizzabili. • Pinza (rotante o fissa) con bracci paralleli ad ingombro ridotto per operazioni di carico/scarico container.

Articolo	Portata Attrezzatura	ISO	Diametri Bobine		Piattelli Braccio Corto	Piattelli Braccio Lungo	Spessore	Baricentro	Peso
N°	P (kg)	2328	J (mm)	K (mm)	DxL (mm)	RxL (mm)	S (mm)	CG (mm)	Q (kg)
21G022G2C0001	900	2	350	1100	700x200	310x200	178	200	420
21G022G2C0002	900	2	350	1400	700x200	310x200	178	205	470
21G022Q2C0001	1300	2	400	1150	750x250	315x250	186	220	480
21G022Q2C0002	1300	2	400	1300	750x250	315x250	186	230	515
21G02342C0001	2000	2	400	1300	850x250	365x250	202	235	605
21G02343C0001	2000	3	400	1300	850x250	365x250	202	235	735
21G02343C0003	2000	3	400	1600	850x250	365x250	202	240	805
21G023G3C0003	2600	3	550	1300	900x250	390x250	215	245	855
21G023G3C0004	2600	3	750	1600	900x250	390x250	215	255	915
21G023Q3C0001	3000	3	400	1300	1015x300	445x300	225	260	970
21G023W4C0001	3600	4	750	1800	1050x300	465x300	255	275	1410

### Portata Olio

ISO	(L/min)	
	→  ←	↻
2	25	25
3	30	25
4	35	35

→||← Serraggio  
↻ Rotazione



Per ulteriori Allestimenti Speciali consultare il nostro catalogo