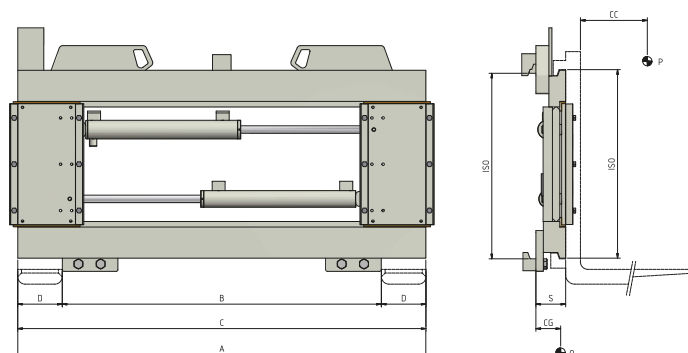


675 Posizionatore Forche


Funzioni idrauliche: 1 | Pressione max di esercizio: 80 Bar

Caratteristiche:

- Cilindri differenziati per un movimento costante e sincronizzato delle forche.
- Sollevamento e Posizionamento carichi rapido e preciso.
- Valvola limitatrice di pressione.
- Consigliato l'utilizzo di forche con lunghezza massima 1500 mm.
- Piattelli regolabili per impiego di forche con sezioni diverse.
- Riduzione danni a pallet e merce trasportata.
- Semplificazione manovre anche in spazi ristretti.

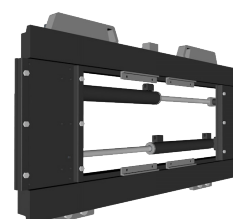
Allestimenti Speciali:

- Larghezze e/o aperture speciali.
- Forche standard.
- Telai reggicarico.

Articolo	Portata Attrezzatura	Baricentro Carico	ISO	Larghezza Piastra	Per Piastra Minimo	Apertura		Larghezza Forche	Spessore	Baricentro	Peso
						C Min (mm)	C Max (mm)				
N°	P (kg)	CC (mm)	2328	A (mm)	B (mm)	C Min (mm)	C Max (mm)	D (mm)	S (mm)	CG (mm)	Q (kg)
17SLL3C0004	5000	500	3	1500	880	430	1500	150	80	46	171
17SLL3C0005	5000	500	3	1560	950	430	1560	150	80	46	174
17SLL3C0006	5000	500	3	1660	1050	430	1660	150	80	46	180
17SR04C0001	8000	600	4	1420	1200	560	1420	200	94	49	280
17SR04C0005	8000	600	4	1600	1440	560	1600	200	94	50	339
17SR04C0003	8000	600	4	1800	1500	560	1800	200	94	50	350
17SR04C0004	8000	600	4	2000	1500	560	2000	200	94	50	375

Portata Olio	
ISO	(L/min)
	↕
3	20
4	45

↕ Apertura
↕ Chiusura



Per ulteriori Allestimenti Speciali consultare il nostro catalogo