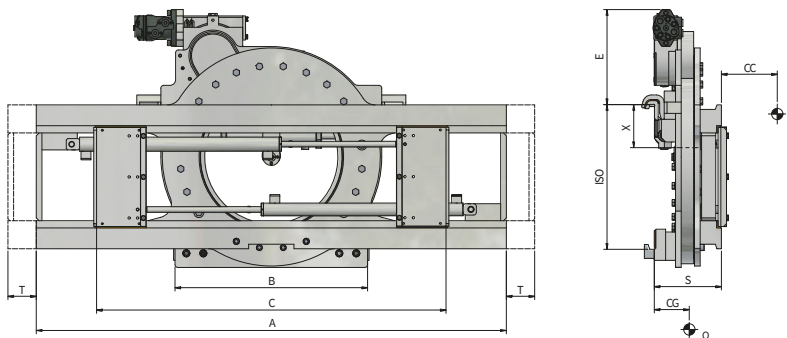


## 301 RFI SLS Rotativa 360° con Posizionatore Forche integrato e Traslatore semi-incorporato



Funzioni idrauliche: 3 | Pressione max di esercizio: 175 Bar

### Caratteristiche:

- Movimentazione carichi mediante rotazione continua di 360° nei due sensi.
- Distanza forche regolabile idraulicamente.
- Adatta a carichi di diverse dimensioni.
- Raccomandato l'utilizzo di forche con ganci inferiori rinforzati.

### Allestimenti Speciali:

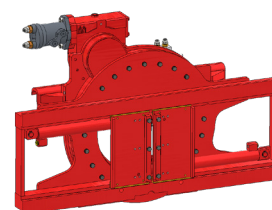
- Larghezze e/o corse speciali.
- Forche.
- Telai reggicarico.
- Versioni speciali per Settore Agricolo, Industria Ittica e Fonderie.

Articolo	Portata Attrezzatura	Baricentro Carico	ISO	Larghezza Piastra	Altezza	Per Piastra Minimo	Centro di Rotazione	Apertura		Coppia Torcente	Corsa	Spessore	Baricentro	Peso
								C Min (mm)	C Max (mm)					
N°	P (kg)	CC (mm)	2328	A (mm)	E (mm)	B (mm)	X (mm)	C Min (mm)	C Max (mm)	Nm P (100 Bar)	T (mm)	S (mm)	CG (mm)	Q (kg)
23EC42C4001	1600	500	2	900	314	700	141	320	900	6700	± 100	212	109	279
23EC42C4002	1600	500	2	1000	314	700	141	320	1000	6700	± 100	212	110	289
23EE82C4010	2200	500	2	1000	314	700	141	320	1000	6700	± 100	212	110	289
23EE82C4002	2200	500	2	1100	314	700	141	320	1100	6700	± 100	212	111	299
23EH23C4006	3000	500	3	1100	335,5	900	185	430	1100	7400	± 100	237	126	437
23EH23C4002	3000	500	3	1150	335,5	900	185	430	1150	7400	± 100	237	127	443
23EH23C4003	3000	500	3	1270	335,5	900	185	430	1270	7400	± 100	237	128	453
23EHS3C4001	3400	500	3	1150	335,5	900	185	430	1150	12300	± 100	237	127	443
23EHS3C4002	3400	500	3	1270	335,5	900	185	430	1270	12300	± 100	237	128	453
23EK63C4001	4200	500	3	1270	335,5	900	185	430	1270	12300	± 100	237	128	453
23EK63C4002	4200	500	3	1660	335,5	900	185	430	1660	12300	± 100	237	133	473
23EL83C4001	4800	500	3	1270	335,5	900	185	430	1270	12300	± 100	237	128	453
23EL83C4002	4800	500	3	1660	335,5	900	185	430	1660	12300	± 100	237	133	473
23ELM4C4001	5000	600	4	1600	305,5	960	235	560	1600	13000	± 100	288	167	771
23END4C4001	5500	600	4	1800	305,5	960	235	560	1800	14100	± 100	288	170	797
23EQ54C4001	7000	600	4	2000	287	1300	262	560	2000	16200	± 150	337	192	985
23ER04C4002	8000	600	4	2000	287	1300	262	560	2000	24200	± 150	337	192	985

### Portata Olio

ISO	(L/min)		
	↔	↑↓	↻
2	10	25	35
3	15	25/30*	35
4	18	30	35

- ↔ Traslazione
- ↑↓ Apertura  
Chiusura
- ↻ Rotazione



Per ulteriori Allestimenti Speciali consultare il nostro catalogo