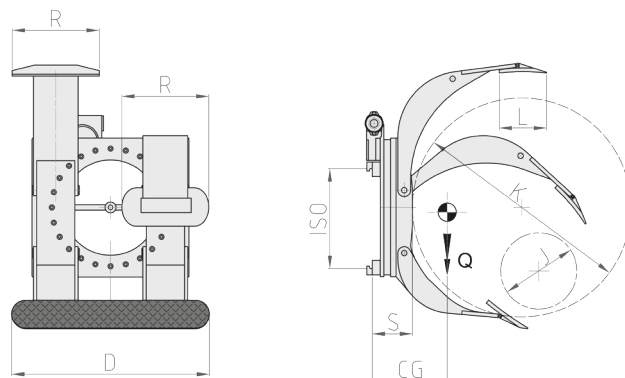


340 DM Pinza per Bobine Rotante 360° con bracci mobili e braccio lungo sdoppiato



Funzioni idrauliche: 2 | Pressione max di esercizio: 175 Bar

Caratteristiche:

• Serraggio e rotazione di una o più bobine sovrapposte, anche di diametri diversi. • Braccio corto mobile e braccio lungo sdoppiato. • Rotazione 360° o 180° con blocco meccanico.

Allestimenti Speciali:

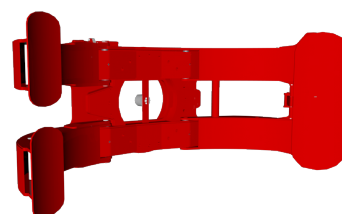
• Portate/aperture pinze personalizzabili. • Piattelli di presa personalizzabili. • Pinza (rotante o fissa) con bracci paralleli ad ingombro ridotto per operazioni di carico/scarico container.

Articolo	Portata Attrezzatura	ISO	Diametri Bobine		Piattelli Braccio Corto	Piattelli Braccio Lungo	Spessore	Baricentro	Peso
			J (mm)	K (mm)					
N°	P (kg)	2328	J (mm)	K (mm)	DxL (mm)	RxL (mm)	S (mm)	CG (mm)	Q (kg)
21G032G2C0001	900	2	250	1100	700x200	310x200	178	205	445
21G032G2C0002	900	2	250	1400	700x200	310x200	178	210	505
21G032Q2C0001	1300	2	250	1150	750x250	315x250	186	225	540
21G032Q2C0002	1300	2	250	1300	750x250	315x250	186	235	560
21G03342C0001	2000	2	250	1300	850x250	365x250	202	240	650
21G03343C0001	2000	3	250	1300	850x250	365x250	202	240	770
21G03343C0002	2000	3	250	1600	850x250	365x250	202	245	840
21G033G3C0003	2600	3	300	1300	900x250	390x250	215	250	910
21G033G3C0004	2600	3	480	1600	900x250	390x250	215	260	975
21G033Q3C0001	3000	3	250	1300	1015x300	445x300	225	265	1030
21G033W4C0001	3600	4	480	1800	1050x300	465x300	255	270	1465

Portata Olio

ISO	(L/min)	
	→ ←	↻
2	25	25
3	30	25
4	35	35

→||← Serraggio
↻ Rotazione



Per ulteriori Allestimenti Speciali consultare il nostro catalogo