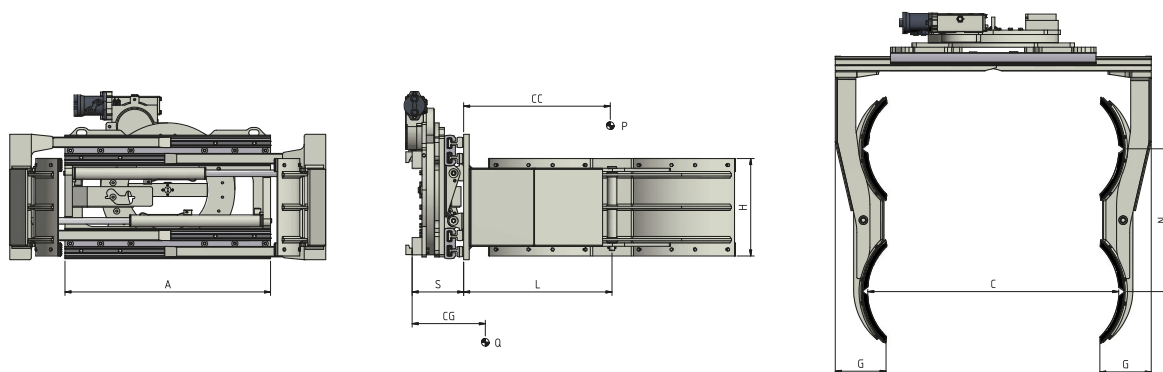


301.474.I90 Pinza Rotante 360° per due o quattro Fusti



Funzioni idrauliche: 2 | Pressione max di esercizio: 175 Bar

Caratteristiche:

- Serraggio e rotazione di due/quattro fusti contemporaneamente.
- Forza di serraggio regolabile con Valvola Idraulica.
- Valvola di Massima Pressione.
- Valvola di Blocco.
- Valvola Rigeneratrice.

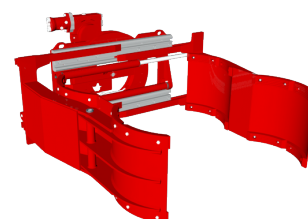
Allestimenti Speciali:

- Larghezze/aperture pinze personalizzabili.
- Ganasce personalizzabili.
- Telai reggicarico.
- Piattelli "V" per la presa di Fusti con diametri diversi.
- Traslatore a valvola o semi-incorporato.

| Articolo | Portata Attrezzatura | Baricentro Carico | ISO | Larghezza Telaio | Apertura | | Dimensione Ganasce | Distanza | Spessore | Baricentro | Peso |
|----------------------|----------------------|-------------------|-----|------------------|------------|------------|--------------------|----------|----------|------------|------|
| | | | | | C Min (mm) | C Max (mm) | | | | | |
| 11M24AQ2A0001 | 1200 | 670 | 2 | 950 | 340 | 1340 | 236x450x690 | 660 | 234 | 371 | 442 |
| 11M24D62A0001 | 1900 | 675 | 2 | 1050 | 270 | 1520 | 238x450x700 | 660 | 267 | 305 | 700 |

| Portata Olio | |
|--------------|---------|
| ISO | (L/min) |
| | 2 |

Serraggio
 Rotazione



Per ulteriori Allestimenti Speciali consultare il nostro catalogo