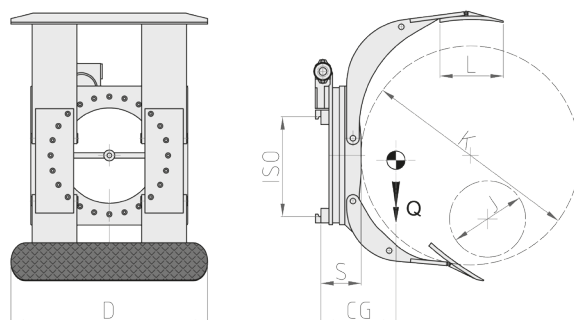


340 TM Pinza per Bobine TISSUE Rotante 360° con bracci mobili



Funzioni idrauliche: 2 | Pressione max di esercizio: 175 Bar

Caratteristiche:

• Serraggio e rotazione di una o più bobine sovrapposte dello stesso diametro. • Braccio corto mobile e braccio lungo intero. • Rotazione 360° o 180° con blocco meccanico.

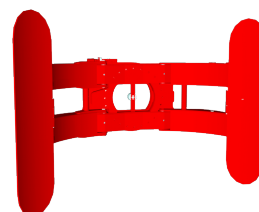
Allestimenti Speciali:

• Portate/aperture pinze personalizzabili. • Piattelli di presa personalizzabili. • Pinza (rotante o fissa) con bracci paralleli ad ingombro ridotto per operazioni di carico/scarico container.

Articolo	Portata Attrezzatura	ISO	Diametri Bobine		Piattelli	Spessore	Baricentro	Peso
			N°	P (kg)				
21G052G2C0001	900	2	250	1400	850x300	178	220	525
21G052Q2C0001	1300	2	250	1600	1300x350	186	255	650
21G05343C0001	2000	3	250	1600	1400x350	202	265	1025
21G053G3C0001	2600	3	480	1800	1400x350	215	280	1140
21G053G4C0005	2600	4	480	2400	1400x350	270	285	1980

Portata Olio		
ISO	(L/min)	
	→ ←	↻
2	25	25
3	30	25
4	30	30

→||← Serraggio
↻ Rotazione



Per ulteriori Allestimenti Speciali consultare il nostro catalogo