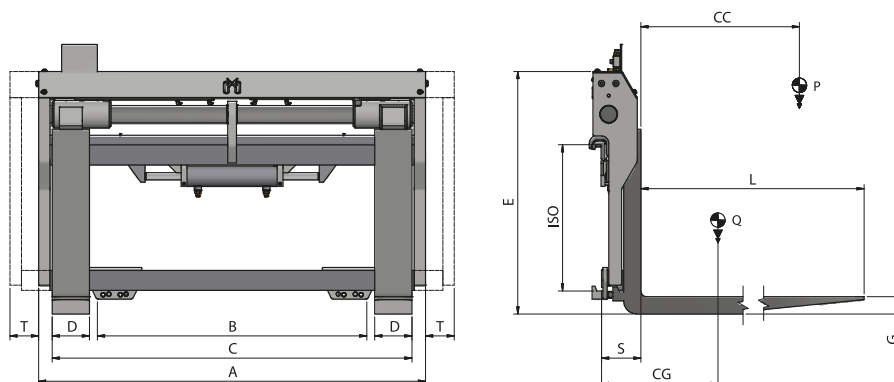


598 FS Posizionatore Forche a Barra con Forche saldate e Traslatore incorporato



Funzioni idrauliche: 2 | Pressione max di esercizio: 110 Bar

Caratteristiche:

- Cilindri differenziati per un movimento costante e sincronizzato delle forche.
- Scorrimento su perno per impieghi particolarmente gravosi.
- Valvola limitatrice di pressione.

Allestimenti Speciali:

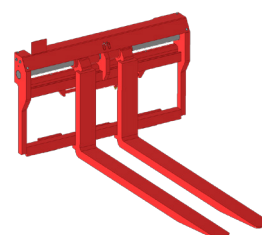
- Larghezze e/o aperture speciali.
- Forche personalizzabili.
- Telai reggicarico.
- Valvola di ritegno per presa fusti.

Articolo	Portata Attrezzatura	Baricentro Carico	ISO	Larghezza Piastra	Per Piastra Minimo	Apertura Esterno Forche		Dimensione Forche	Altezza	Corsa	Spessore	Baricentro	Peso
N°	P (kg)	CC (mm)	2328	A (mm)	B (mm)	C Min (mm)	C Max (mm)	DxGxL (mm)	E (mm)	T (mm)	S (mm)	CG (mm)	Q (kg)
18UFA2A2009	2500	500	2a	980	800	395	905	120x40x1200	730	± 100	104	223	238
18UFA2A2003	2500	500	2a	1040	860	395	965	120x40x1200	730	± 100	104	220	242
18UFA2A2013	2500	500	2a	1150	970	395	1075	120x40x1200	730	± 100	104	215	248
18UH23A2001	3000	500	3a	1150	970	465	1085	120x45x1200	840	± 100	122	203	323
18ULL3A2003	5000	500	3a	1250	1070	475	1155	150x50x1200	840	± 100	127	222	409
18ULL3A2004	5000	500	3a	1350	1170	475	1255	150x50x1200	840	± 100	127	220	413
18ULL3A2017	5000	500	3a	1550	1370	475	1455	150x50x1200	840	± 100	127	210	437

Portata Olio

ISO	(L/min)	
	↔	↕
2	15	15
3	15	20

- ↔ Traslazione
- ↕ Apertura
- ↕ Chiusura



Per ulteriori Allestimenti Speciali consultare il nostro catalogo