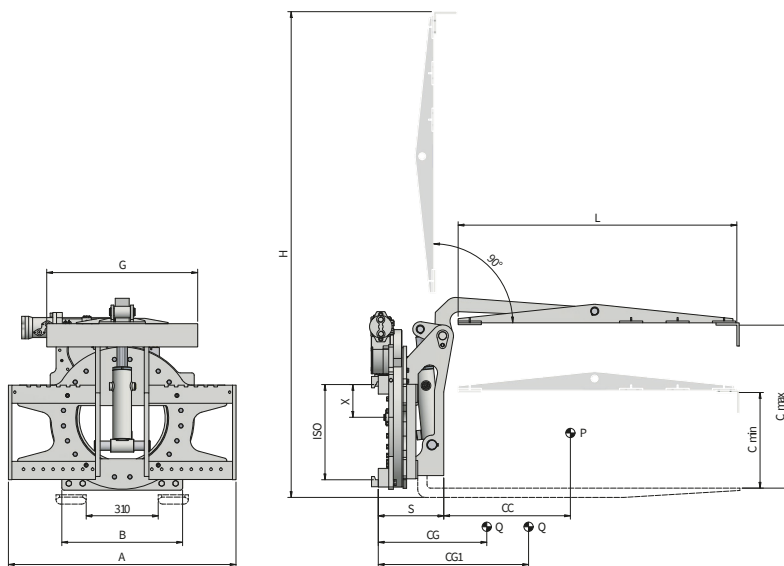


213 Ribalta Cassoni Rotante 360° con braccio di ritegno superiore



Funzioni idrauliche: 2 | Pressione max di esercizio: 175 Bar

Caratteristiche:

• Indicato per lo svuotamento di cassoni in qualsiasi impiego (rottami, riciclo, settore agricolo). • Dotato di speciale sistema di bloccaggio del cassone, attuabile durante la rotazione.

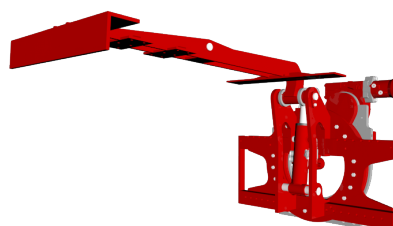
Allestimenti Speciali:

• Larghezze e/o corse speciali. • Forche. • Agganci per cassone con corse e dimensioni personalizzabili. • Telai reggicarico.

Articolo	Portata Attrezzatura Chiusa	Baricentro Carico	ISO	Larghezza Piastra	Altezza	Per Piastra Minimo	Centro di Rotazione	Altezza Cassoni da Piano Forche		Dimensioni Piacca	Spessore	Baricentro	Baricentro	Peso
N°	P (kg)	CC (mm)	2328	A (mm)	H (mm)	B (mm)	X (mm)	C Min (mm)	C Max (mm)	GxL (mm)	S (mm)	CG (mm)	CG1 (mm)	Q (kg)
25A342A0006	2500	500	2	980	1945	500	141	360	680	650x1175	320	175	245	275

Supplementi su richiesta

SLS - Traslatore semi-incorporato (richiede una funzione idraulica aggiuntiva)



Portata Olio	
ISO	(L/min)
2	25

Rotazione
 Apertura/Chiusura
 Verticale

Per ulteriori Allestimenti Speciali consultare il nostro catalogo