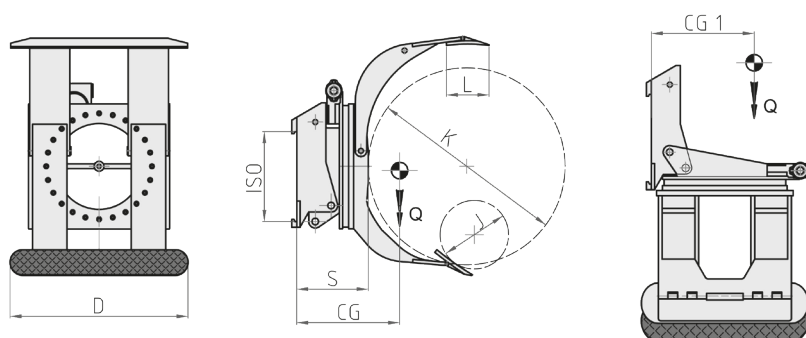


**342 SF** Pinza per Bobine Rotante 360° con ribaltamento frontale 90° e braccio corto fisso

**Funzioni idrauliche: 3 | Pressione max di esercizio: 175 Bar**
**Caratteristiche:**

- Serraggio e rotazione di una o più bobine sovrapposte dello stesso diametro. • Braccio corto fisso e braccio lungo intero. • Rotazione 360° o 180° con blocco meccanico.
- Ribaltamento frontale 90° per presa bobine coricate perpendicolarmente al Carrello.

**Allestimenti Speciali:**

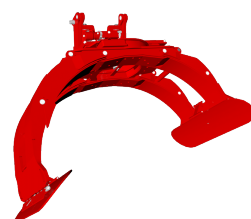
- Portate/aperture pinze personalizzabili. • Piattelli di presa personalizzabili. • Pinza (rotante o fissa) con bracci paralleli ad ingombro ridotto per operazioni di carico/scarico container.

Articolo	Portata Attrezzatura	ISO	Diametri Bobine		Piattelli	Spessore	Baricentro	Baricentro	Peso
N°	P (kg)	2328	J (mm)	K (mm)	DxL (mm)	S (mm)	CG (mm)	CG1 (mm)	Q (kg)
21J002G2C0001	900	2	350	1100	700x200	295	265	390	640
21J002G2C0002	900	2	350	1400	700x200	295	270	410	690
21J002Q2C0001	1300	2	400	1150	750x250	295	285	430	705
21J002Q2C0002	1300	2	400	1300	750x250	295	290	440	740
21J00342C0001	2000	2	400	1300	850x250	310	300	470	820
21J00343C0001	2000	3	400	1300	850x250	335	300	470	1020
21J00343C0002	2000	3	400	1600	850x250	335	305	490	1090
21J003G3C0001	2600	3	550	1300	900x250	370	310	500	1195
21J003G3C0002	2600	3	750	1600	900x250	370	320	530	1260
21J003Q3C0001	3000	3	400	1300	1015x300	380	325	525	1510
21J003W4C0001	3600	4	750	1800	1050x300	420	330	575	1840

**Portata Olio**

ISO	(L/min)		
	→  +	↻	↺
2	25	25	20
3	30	25	20
4	35	35	25

- ||+ Serraggio
- ↻ Rotazione
- ↺ Ribaltamento



Per ulteriori Allestimenti Speciali consultare il nostro catalogo