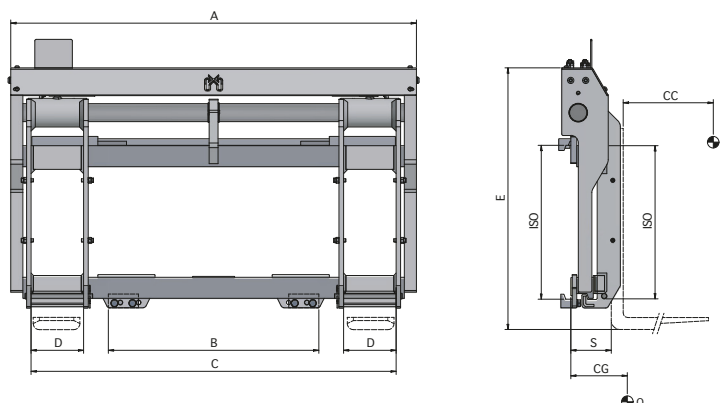


**599** Posizionatore Forche a Barra per Forche ISO

**Funzioni idrauliche: 1 | Pressione max di esercizio: 110 Bar**
**Caratteristiche:**

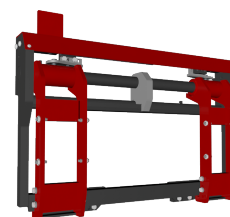
- Cilindri differenziati per un movimento costante e sincronizzato delle forche.
- Scorrimento su perno per impieghi particolarmente gravosi.
- Piattelli regolabili per impiego di forche con sezioni diverse.
- Valvola limitatrice di pressione.

**Allestimenti Speciali:**

- Larghezze e/o aperture speciali.
- Forche standard o telescopiche.
- Telai reggicarico.
- Valvola di ritegno per presa fusti.

Articolo	Portata Attrezzatura	Baricentro Carico	ISO	Larghezza Piastra	Per Piastra Minimo	Apertura		Larghezza Fodero	Altezza	Spessore	Baricentro	Peso
						C Min (mm)	C Max (mm)					
<b>18XFA2C0001</b>	2500	500	2	980	730	365	875	145	730	102	40	149
<b>18XFA2C0003</b>	2500	500	2	1040	730	365	935	145	730	102	40	153
<b>18XFA2C0004</b>	2500	500	2	1150	730	365	1045	145	730	102	39	160
<b>18XFA2C0005</b>	2500	500	2	1300	880	365	1195	145	730	102	38	169
<b>18XFA2C0006</b>	2500	500	2	1400	980	365	1295	145	730	102	37	176
<b>18XH23C0001</b>	3000	500	3	1150	980	425	1045	175	845	120	50	211
<b>18XH23C0003</b>	3000	500	3	1250	980	425	1145	175	845	120	49	220
<b>18XH23C0004</b>	3000	500	3	1350	980	425	1245	175	845	120	48	229
<b>18XLL3C0001</b>	5000	500	3	1250	980	435	1115	175	835	120	50	235
<b>18XLL3C0002</b>	5000	500	3	1350	980	435	1215	175	835	120	49	245
<b>18XLL3C0004</b>	5000	500	3	1550	980	435	1415	175	835	120	48	265
<b>18XLL3C0005</b>	5000	500	3	1660	1210	435	1525	175	835	120	47	275
<b>18XLM4C0001</b>	5000	600	4	1350	970	480	1250	210	1060	140	57	353
<b>18XLM4C0002</b>	5000	600	4	1550	1170	480	1450	210	1060	140	55	382
<b>18XLM4C0003</b>	5000	600	4	1660	1280	480	1560	210	1060	140	54	397
<b>18XLM4C0004</b>	5000	600	4	1800	1460	480	1700	210	1060	140	53	412

Portata Olio	
ISO	(L/min)
2	15
3	20
4	45

 ↑ Apertura  
 ↓ Chiusura


Per ulteriori Allestimenti Speciali consultare il nostro catalogo