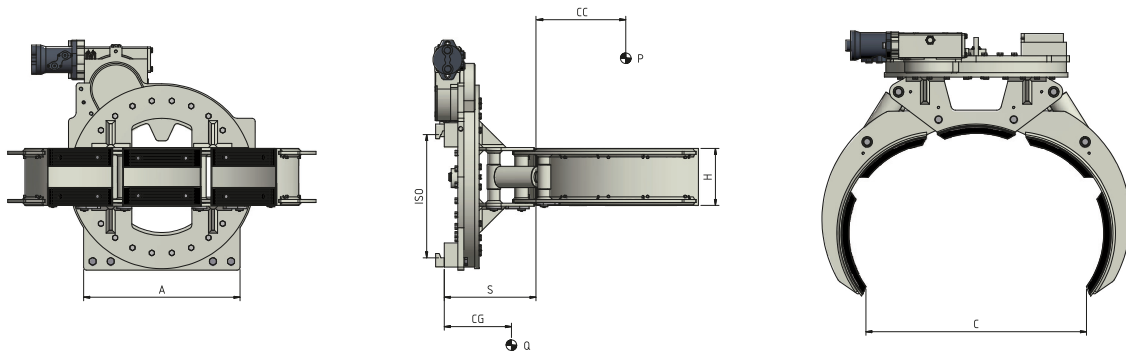


636 Pinza Rotante 360° per un Fusto



Funzioni idrauliche: 2 | Pressione max di esercizio: 175 Bar

Caratteristiche:

- Serraggio e rotazione di un singolo Fusto. • Forza di serraggio regolabile con Valvola Idraulica. • Valvola di Massima Pressione. • Valvola di Blocco. • Valvola Rigeneratrice.

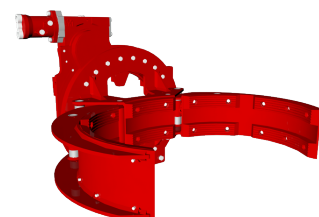
Allestimenti Speciali:

- Larghezze/aperture pinze personalizzabili. • Ganasce personalizzabili. • Telai reggicarico. • Traslatore a valvola o semi-incorporato.

Articolo	Portata Attrezzatura	Baricentro Carico	ISO	Larghezza Telaio	Diametro Fusti		Altezza Ganasce	Spessore	Baricentro	Peso
N°	P (kg)	CC (mm)	2328	A (mm)	C Min (mm)	C Max (mm)	H (mm)	S (mm)	CG (mm)	Q (kg)
49H2C0001	300	335	2	800	600	700	190	315	153	240

Portata Olio	
ISO	(L/min)
	2

- Serraggio
- Rotazione



Per ulteriori Allestimenti Speciali consultare il nostro catalogo