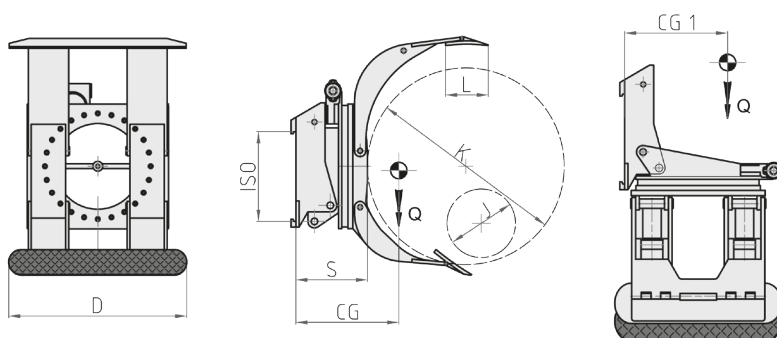


342 SM Pinza per Bobine Rotante 360° con ribaltamento frontale 90° e bracci mobili

Funzioni idrauliche: 3 | Pressione max di esercizio: 175 Bar
Caratteristiche:

- Serraggio e rotazione di una o più bobine sovrapposte dello stesso diametro. • Braccio corto mobile e braccio lungo intero. • Rotazione 360° o 180° con blocco meccanico
- Ribaltamento frontale 90° per presa bobine coricate perpendicolarmente al Carrello.

Allestimenti Speciali:

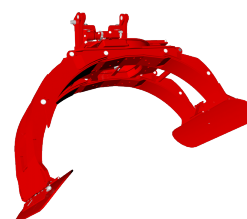
- Portate/aperture pinze personalizzabili. • Piattelli di presa personalizzabili. • Pinza (rotante o fissa) con bracci paralleli ad ingombro ridotto per operazioni di carico/scarico container.

Articolo	Portata Attrezzatura	ISO	Diametri Bobine		Piattelli	Spessore	Baricentro		Peso
			J (mm)	K (mm)			CG (mm)	CG1 (mm)	
N°	P (kg)	2328	J (mm)	K (mm)	DxL (mm)	S (mm)	CG (mm)	CG1 (mm)	Q (kg)
21J012G2C0001	900	2	250	1100	700x200	295	270	395	700
21J012G2C0002	900	2	250	1400	700x200	295	275	415	740
21J012Q2C0001	1300	2	250	1150	750x250	295	290	435	760
21J012Q2C0002	1300	2	250	1300	750x250	295	295	445	790
21J01342C0001	2000	2	250	1300	850x250	310	305	475	890
21J01343C0001	2000	3	250	1300	850x250	335	305	475	1080
21J01343C0002	2000	3	250	1600	850x250	335	310	495	1150
21J013G3C0001	2600	3	300	1300	900x250	370	315	505	1265
21J013G3C0002	2600	3	480	1600	900x250	370	325	535	1320
21J013Q3C0001	3000	3	250	1300	1015x300	380	330	530	1580
21J013W4C0001	3600	4	480	1800	1050x300	420	335	580	1920

Portata Olio

ISO	(L/min)		
	→ ←	↻	↺
2	25	25	20
3	30	25	20
4	35	35	25

- ↺ Serraggio
- ↻ Rotazione
- ↺ Ribaltamento



Per ulteriori Allestimenti Speciali consultare il nostro catalogo