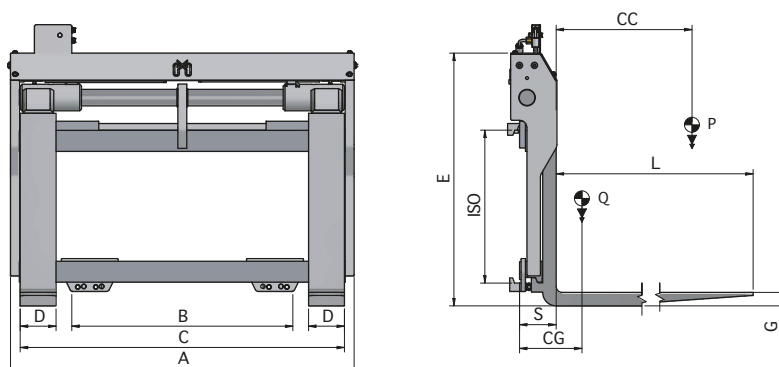


## 599 FS Posizionatore Forche a Barra con Forche saldate



Funzioni idrauliche: 1 | Pressione max di esercizio: 110 Bar

### Caratteristiche:

- Cilindri differenziati per un movimento costante e sincronizzato delle forche.
- Scorrimento su perno per impieghi particolarmente gravosi.
- Valvola limitatrice di pressione.

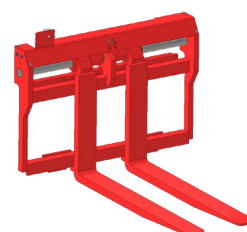
### Allestimenti Speciali:

- Larghezze e/o aperture speciali.
- Forche personalizzabili.
- Telai reggicarico.
- Valvola di ritegno per presa fusti.

Articolo	Portata Attrezzatura	Baricentro Carico	ISO	Larghezza Piastra	Per Piastra Minimo	Apertura Esterno Forche		Dimensione Forche	Altezza	Spessore	Baricentro	Peso
N°	P (kg)	CC (mm)	2328	A (mm)	B (mm)	C Min (mm)	C Max (mm)	DxGxL (mm)	E (mm)	S (mm)	CG (mm)	Q (kg)
18VFA2A0005	2500	500	2a	980	800	395	905	120X40X1200	730	104	223	243
18VFA2A0001	2500	500	2a	1040	860	395	965	120X40X1200	730	104	220	247
18VFA2A0011	2500	500	2a	1150	970	395	1075	120X40X1200	730	104	215	254
18VH23A0002	3000	500	3a	1150	970	465	1085	120X45X1200	840	122	208	319
18VLL3A0004	5000	500	3a	1250	1070	475	1155	150X50X1200	840	127	233	401
18VLL3A0005	5000	500	3a	1350	1170	475	1255	150X50X1200	840	127	230	410
18VLL3A0006	5000	500	3a	1550	1370	475	1455	150X50X1200	840	127	222	427

Portata Olio	
ISO	(L/min)
	↑↓
2	15
3	20

↑ Apertura  
↓ Chiusura



Per ulteriori Allestimenti Speciali consultare il nostro catalogo