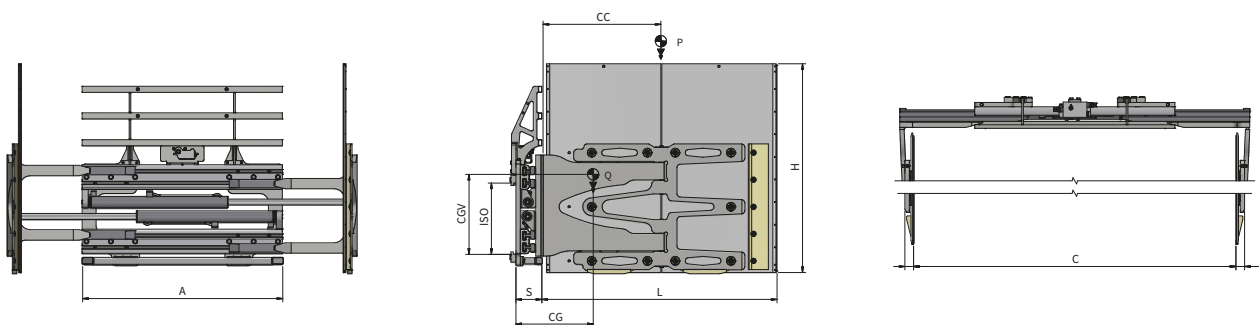


474.I2.180 Pinza per Elettrodomestici e Cartoni con ganasce oscillanti

DISPONIBILE CON SISTEMA DI CONTROLLO ELETTRONICO



► Fino a 12 Elettrodomestici o Cartoni con una sola presa.

Funzioni idrauliche: 1 | Pressione max di esercizio: 175 Bar

Caratteristiche:

• Movimentazione Elettrodomestici e Cartoni, disposti in doppia profondità, su più file/livelli. • Ganasce gommata oscillanti. • Forza di serraggio regolabile con Valvola Idraulica. • Valvola di Massima Pressione. • Valvola di Blocco. • Valvola Rigeneratrice. • Telaio reggicarico per pinze con ganasce di altezza superiore a 1000 mm.

Allestimenti Speciali:

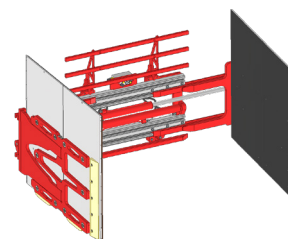
• Larghezze/aperture pinze personalizzabili. • Ganasce personalizzabili. • Estensioni telai reggicarico e strutture di contenimento sopra Ganasce. • Antone singolo o sdoppiato. • Bloccaggio meccanico sull'oscillazione di una ganasca. • Traslatore a valvola o semi-incorporato.

Articolo	Portata Attrezzatura	Baricentro Carico	ISO	Larghezza Telaio	Apertura		Dimensione Ganasce	Spessore	Baricentro	Baricentro Verticale	Peso
N°	P (kg)	CC (mm)	2328	A (mm)	C Min (mm)	C Max (mm)	GxHxL (mm)	S (mm)	CG (mm)	CGV (mm)	Q (kg)
11L15AQ2A0039	1200	500	2	950	500	1740	51x1000x1000	149	385	297	328
11L15AQ2A0041	1200	650	2	950	500	1740	51x1000x1300	149	405	300	378
11L15AQ2A0043*	1200	675	2	950	500	1740	51x1200x1350	149	431	323	517
11L15AQ2A0045	1200	500	2	1050	500	1840	51x1000x1000	149	323	297	437
11L15AQ2A0047	1200	650	2	1050	500	1840	51x1000x1300	149	411	300	487
11L15AQ2A0049*	1200	675	2	1050	500	1840	51x1200x1350	149	437	322	523
11L15AQ2A0051	1200	500	2	1150	450	1850	51x1000x1000	149	332	298	425
11L15AQ2A0053	1200	650	2	1150	450	1850	51x1000x1300	149	421	301	475
11L15AQ2A0055*	1200	675	2	1150	450	1850	51x1200x1350	149	443	321	530

* Modelli con piattelli sdoppiati e telai reggicarico a filo ganasca forniti di serie

Portata Olio	
ISO	(L/min)
	→ +
2	20

→||+ Serraggio



Per ulteriori Allestimenti Speciali consultare il nostro catalogo