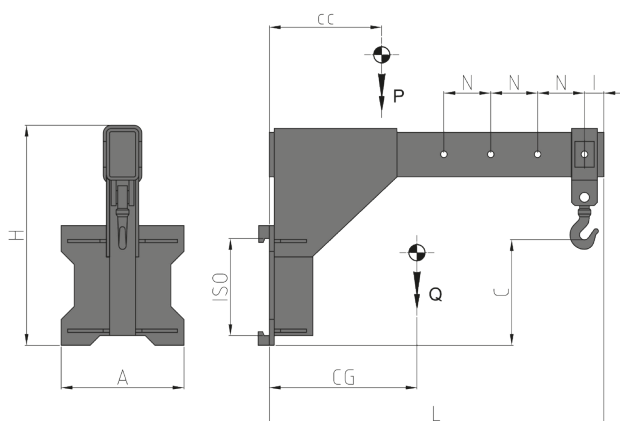


980 Gru a braccio fisso



Caratteristiche:

- Movimentazione carichi sospesi.
- Impiego di Cinghie o Catene.

Articolo	Portata Attrezzatura	Baricentro Carico	ISO	Larghezza	Altezza	Lunghezza	Distanza Foro	Passo	Altezza Gancio	Baricentro	Peso
N°	P (kg)	CC (mm)	2328	A (mm)	H (mm)	L (mm)	I (mm)	N (mm)	C (mm)	CG (mm)	Q (kg)
45LBS2C003	1500	500	2	480	900	1276	76	200	200	340	130
45LFA2C009	2500	500	2	480	900	1376	76	200	200	390	160
45LHY3C007	3500	500	3	480	1035	1476	76	200	200	410	230
45LLL3C001	5000	500	3	480	1035	1476	76	200	200	430	260
45LR04C001	8000	600	4	560	1305	1686	86	200	200	490	440

NOTE

Il carrello sul quale è montata la Gru deve essere omologato.
La fornitura della Gru non include la documentazione richiesta per l'omologazione.