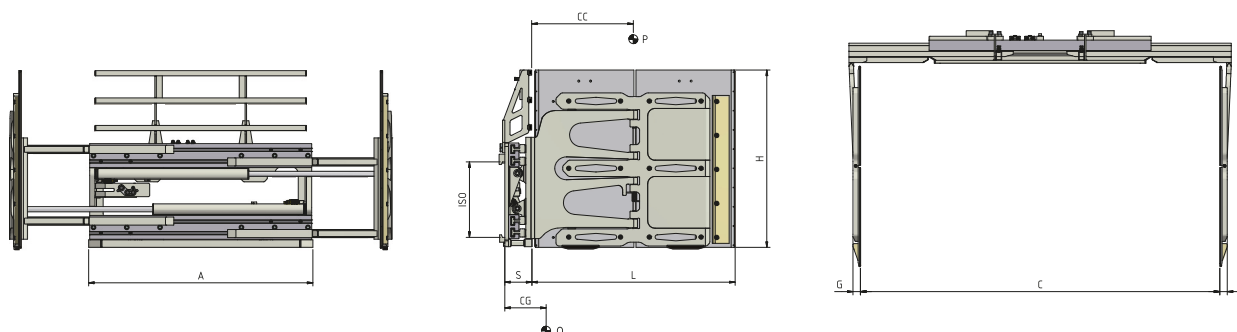


474.24.180 Pinza per Elettrodomestici e Cartoni con ganasce oscillanti

DISPONIBILE CON SISTEMA DI CONTROLLO ELETTRONICO



► Fino a 24 Elettrodomestici o Cartoni con una sola presa.

Funzioni idrauliche: 1 | Pressione max di esercizio: 175 Bar

Caratteristiche:

• Movimentazione Elettrodomestici e Cartoni, disposti in doppia profondità, su più file/livelli. • Ganasce gommata oscillanti. • Forza di serraggio regolabile con Valvola Idraulica. • Valvola di Massima Pressione. • Valvola di Blocco. • Valvola Rigeneratrice. • Telaio reggicarico per pinze con ganasce di altezza superiore a 1000 mm.

Allestimenti Speciali:

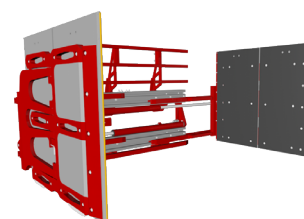
• Larghezze/aperture pinze personalizzabili. • Ganasce personalizzabili. • Estensioni telai reggicarico e strutture di contenimento sopra Ganasce. • Antone singolo o sdoppiato. • Bloccaggio meccanico sull'oscillazione di una ganasca. • Traslatore a valvola o semi-incorporato.

Articolo	Portata Attrezzatura	Baricentro Carico	ISO	Larghezza Telaio	Apertura		Dimensione Ganasce	Spessore	Baricentro	Peso
N°	P (kg)	CC (mm)	2328	A (mm)	C Min (mm)	C Max (mm)	GxHxL (mm)	S (mm)	CG (mm)	Q (kg)
11L15D62A0004*	1500	675	2	1380	420	2040	51x1200x1350	188	448	865
11L15D62A0005*	1500	675	2	1550	460	2260	51x1200x1350	188	436	875
11L15D63A0006*	1900	675	3	1850	560	2760	51x1200x1350	188	407	920
11L15D63A0007*	1900	675	3	2000	460	2710	51x1200x1350	188	402	930
11L15D63A0008*	2000	675	3	2050	420	2680	51x1200x1350	188	401	950

* Modelli con piattelli sdoppiati e telai reggicarico a filo ganasca forniti di serie

Portata Olio	
ISO	(L/min)
	→ ←
2	20
3	25

→||← Serraggio



Per ulteriori Allestimenti Speciali consultare il nostro catalogo