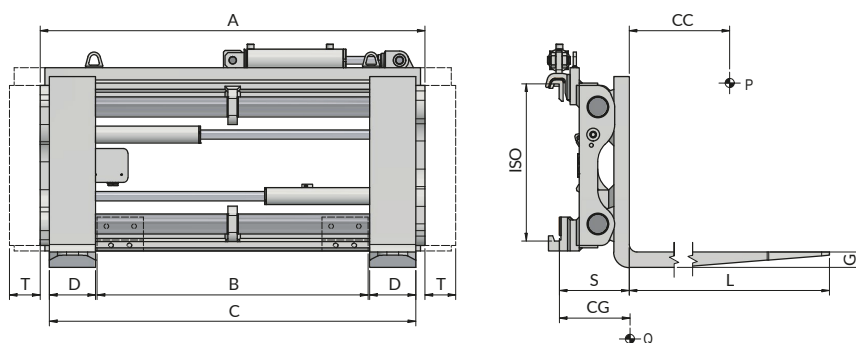


673 FS SLS Posizionatore Forche a Doppia Barra con Forche saldate e Traslatore semi-incorporato



Funzioni idrauliche: 2 | Pressione max di esercizio: 80 Bar

Caratteristiche:

- Partitore di flusso per un movimento costante e sincronizzato delle forche. • Per impieghi particolarmente gravosi. • Valvola limitatrice di pressione.

Allestimenti Speciali:

- Larghezze e/o aperture speciali. • Forche personalizzabili. • Telai reggicarico. • Valvola di ritegno per presa fusti.

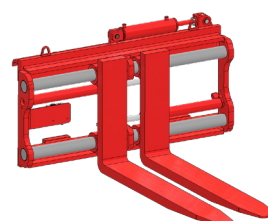
| Articolo | Portata Attrezzatura | Baricentro Carico | ISO | Larghezza Piastra | Per Piastra Minimo | Apertura Esterno Forche | | Dimensione Forche | Corsa | Spessore | Baricentro | Peso |
|-------------|----------------------|-------------------|------|-------------------|--------------------|-------------------------|------------|-------------------|--------|----------|------------|--------|
| N° | P (kg) | CC (mm) | 2328 | A (mm) | B (mm) | C Min (mm) | C Max (mm) | DxGxL (mm) | T (mm) | S (mm) | CG (mm) | Q (kg) |
| 18YFA2A2001 | 2500 | 500 | 2 | 980 | 950 | 360 | 930 | 120x40x1200 | ± 100 | 188 | 247 | 270 |
| 18YFA2A2002 | 2500 | 500 | 2 | 1040 | 950 | 360 | 990 | 120x40x1200 | ± 100 | 188 | 246 | 280 |
| 18YFA2A2003 | 2500 | 500 | 2 | 1100 | 950 | 360 | 1050 | 120x40x1200 | ± 100 | 188 | 244 | 290 |
| 18YFA2A2004 | 2500 | 500 | 2 | 1150 | 950 | 360 | 1100 | 120x40x1200 | ± 100 | 188 | 241 | 300 |
| 18YLL3A2001 | 5000 | 500 | 3 | 1150 | 950 | 400 | 1080 | 150x50x1200 | ± 100 | 227 | 265 | 460 |
| 18YLL3A2002 | 5000 | 500 | 3 | 1250 | 1080 | 400 | 1180 | 150x50x1200 | ± 100 | 227 | 260 | 475 |
| 18YLL3A2003 | 5000 | 500 | 3 | 1350 | 1050 | 400 | 1280 | 150x50x1200 | ± 100 | 227 | 254 | 490 |
| 18YLL3A2004 | 5000 | 500 | 3 | 1560 | 1300 | 400 | 1490 | 150x50x1200 | ± 100 | 227 | 244 | 520 |
| 18YLL3A2005 | 5000 | 500 | 3 | 1660 | 1300 | 400 | 1590 | 150x50x1200 | ± 100 | 227 | 239 | 535 |
| 18YLM4A2004 | 5000 | 600 | 4 | 1200 | 1100 | 550 | 1110 | 150x60x1200 | ± 100 | 255 | 240 | 620 |
| 18YLM4A2005 | 5000 | 600 | 4 | 1400 | 1100 | 550 | 1310 | 150x60x1200 | ± 100 | 255 | 232 | 660 |
| 18YR04A2001 | 8000 | 600 | 4 | 1740 | 1130 | 550 | 1650 | 200x60x1200 | ± 150 | 253 | 239 | 795 |
| 18YR04A2002 | 8000 | 600 | 4 | 1800 | 1190 | 550 | 1710 | 200x60x1200 | ± 150 | 253 | 237 | 805 |
| 18YR04A2003 | 8000 | 600 | 4 | 2000 | 1400 | 550 | 1910 | 200x60x1200 | ± 150 | 253 | 231 | 845 |
| 18YR14A2001 | 8000 | 900 | 4 | 2200 | 2180 | 550 | 2110 | 200x70x1200 | ± 150 | 264 | 277 | 930 |
| 18YR14A2002 | 8000 | 900 | 4 | 2400 | 2180 | 550 | 2310 | 200x70x1200 | ± 150 | 264 | 265 | 950 |

Supplementi su richiesta

Forche bullonate

| Portata Olio | | |
|--------------|---------|--------|
| ISO | (L/min) | |
| | ↔ | ↕ |
| 2 | 10 | 15 |
| 3 | 15 | 20 |
| 4 | 18 | 40/45* |

↕ Traslazione
↕ Apertura
↕ Chiusura



Per ulteriori Allestimenti Speciali consultare il nostro catalogo