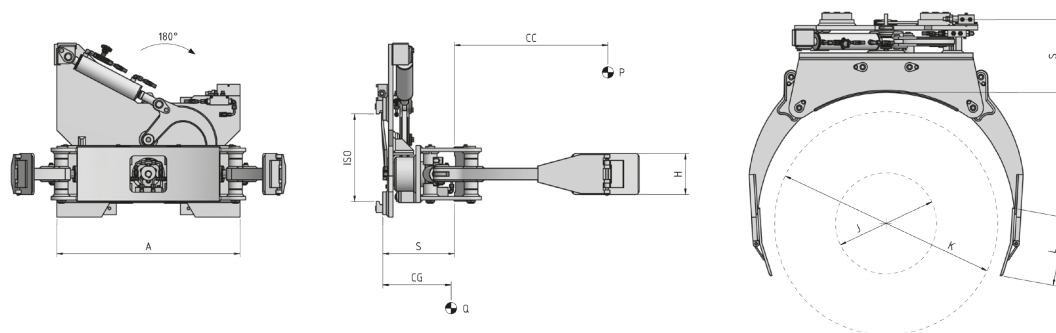


364 Pinza per Bobine con altezze ridotte


Funzioni idrauliche: 2 | Pressione max di esercizio: 175 Bar

Caratteristiche:


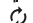


• Movimentazione bobine con altezze ridotte (rotoli di nastri, etichette adesive e cartoni d'imballaggio Industria Alimentare). • Rotazione 90°/180°/360°.

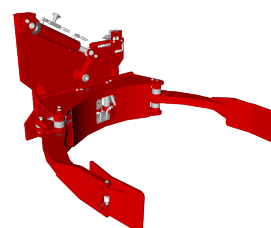
Allestimenti Speciali:

• Portate/aperture pinze personalizzabili. • Piattelli di presa personalizzabili. • Pinza (rotante o fissa) con bracci paralleli ad ingombro ridotto per operazioni di carico/scarico container.

Articolo	Portata Attrezzatura	Baricentro Carico	ISO	Rotazione	Larghezza Piastra	Diametri Bobine		Piattelli	Spessore	Baricentro	Peso
N°	P (kg)	CC (mm)	2328	R (n°)	A (mm)	J (mm)	K (mm)	HxL (mm)	S (mm)	CG (mm)	Q (kg)
73AF022	400	625	2	90	800	300	1250	160x200	350	236	295
73AF023	400	625	2	180	800	300	1250	180x300	350	236	300
73AF029	500	600	2	360	620	300	1200	180x300	310	260	330


Portata Olio

ISO	(L/min)		 Serraggio  Rotazione
			
2	25	15	



Per ulteriori Allestimenti Speciali consultare il nostro catalogo