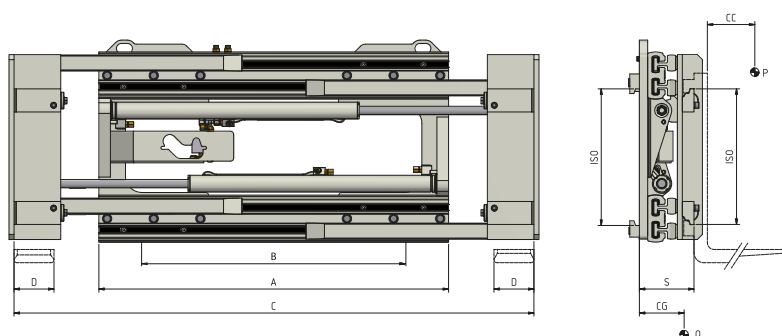


883 Posizionatore Forche a grande apertura



Funzioni idrauliche: 1 | Pressione max di esercizio: 80 Bar

Caratteristiche:

- Partitore di flusso per un movimento costante e sincronizzato delle forche.
- Consente un'apertura delle forche oltre il telaio dell'attrezzatura stessa.
- Adatto ad impieghi particolarmente voluminosi, anche non pallettizzati.

Allestimenti Speciali:

- Larghezze e/o aperture speciali.
- Forche standard, saldate, bullonate o telescopiche.
- Telai reggicarico.
- Valvola di ritegno per presa fusti.

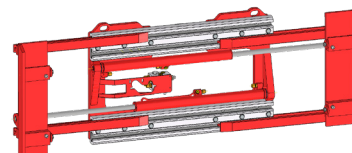
Articolo	Portata Attrezzatura	Baricentro Carico	ISO	Larghezza Piastra	Per Piastra Minimo	Apertura		Larghezza Forche	Spessore	Baricentro	Peso
						C Min (mm)	C Max (mm)				
N°	P (kg)	CC (mm)	2328	A (mm)	B (mm)	C Min (mm)	C Max (mm)	D (mm)	S (mm)	CG (mm)	Q (kg)
17PFA2C0024	2400	500	2	950	770	560	1750	130	164	63	185
17PFA2C0025	2400	500	2	1050	870	560	1850	130	164	64	195
17PH23C0002	3000	500	3	1050	810	560	1850	130	174	66	210
17PH23C0003	3000	500	3	1150	910	560	1950	130	174	65	215
17PLL3C0031	4500	500	3	1050	810	560	1840	150	207	85	290
17PLL3C0035	4500	500	3	1250	970	560	2040	150	207	83	300
17PLL3C0033	4500	500	3	1350	1070	560	2140	150	207	82	305
17PKR3C0002	4500	600	3	1200	1050	560	1960	150	235	88	470
17PKR3C0003	4500	600	3	1300	1050	560	2060	150	235	87	480
17PKR4C0001	4500	600	4	1200	810	560	1960	150	250	92	510
17PKR4C0002	4500	600	4	1300	910	560	2060	150	250	91	520
17PKR4C0003	4500	600	4	1400	1010	560	2160	150	250	90	528
17PQ54C0001	7000	600	4	1600	1210	560	2360	200	250	95	570
17PQ54C0006	7000	600	4	1800	1410	560	2560	200	250	94	588

Supplementi su richiesta

SLI - Traslatore integrato a Valvola (richiede una funzione idraulica aggiuntiva)

Portata Olio	
ISO	(L/min)
	↑ ↓
2	15
3	20
4	45

↑ Apertura
↓ Chiusura



Per ulteriori Allestimenti Speciali consultare il nostro catalogo