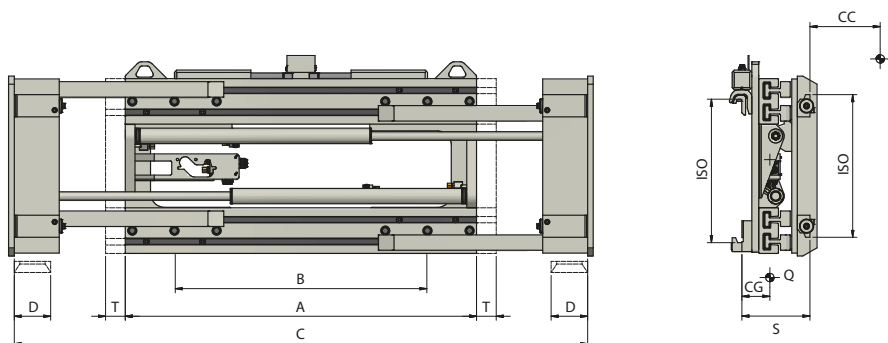


883 SLS Posizionatore Forche a grande apertura con Traslatore semi-incorporato

Funzioni idrauliche: 2 | Pressione max di esercizio: 80 Bar
Caratteristiche:

- Partitore di flusso per un movimento costante e sincronizzato delle forche.
- Consente un'apertura delle forche oltre il telaio dell'attrezzatura stessa.
- Adatto ad impieghi particolarmente voluminosi, anche non pallettizzati.

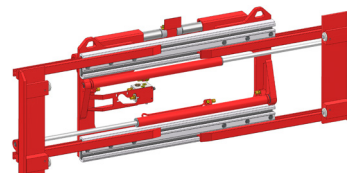
Allestimenti Speciali:

- Larghezze e/o aperture speciali.
- Forche standard, saldate, bullonate o telescopiche.
- Telai reggicarico.
- Valvola di ritegno per presa fusti.

| Articolo | Portata Attrezzatura | Baricentro Carico | ISO | Larghezza Piastra | Per Piastra Minimo | Apertura | | Larghezza Forche | Corsa | Spessore | Baricentro | Peso |
|-------------|----------------------|-------------------|------|-------------------|--------------------|------------|------------|------------------|--------|----------|------------|--------|
| | | | | | | C Min (mm) | C Max (mm) | | | | | |
| N° | P (kg) | CC (mm) | 2328 | A (mm) | B (mm) | C Min (mm) | C Max (mm) | D (mm) | T (mm) | S (mm) | CG (mm) | Q (kg) |
| 17PFA2C2024 | 2400 | 500 | 2 | 950 | 900 | 560 | 1750 | 130 | ± 100 | 192 | 75 | 220 |
| 17PFA2C2025 | 2400 | 500 | 2 | 1050 | 900 | 560 | 1850 | 130 | ± 100 | 192 | 79 | 225 |
| 17PH23C2002 | 3000 | 500 | 3 | 1050 | 1050 | 560 | 1850 | 130 | ± 100 | 209 | 78 | 260 |
| 17PH23C2003 | 3000 | 500 | 3 | 1150 | 1050 | 560 | 1950 | 130 | ± 100 | 209 | 81 | 275 |
| 17PLL3C2031 | 4500 | 500 | 3 | 1050 | 950 | 560 | 1840 | 150 | ± 100 | 242 | 89 | 340 |
| 17PLL3C2035 | 4500 | 500 | 3 | 1250 | 1100 | 560 | 2040 | 150 | ± 100 | 242 | 91 | 360 |
| 17PLL3C2033 | 4500 | 500 | 3 | 1350 | 1100 | 560 | 2140 | 150 | ± 100 | 242 | 97 | 370 |
| 17PKR3C2002 | 4500 | 600 | 3 | 1200 | 1050 | 560 | 1960 | 150 | ± 100 | 270 | 94 | 525 |
| 17PKR3C2003 | 4500 | 600 | 3 | 1300 | 1050 | 560 | 2060 | 150 | ± 100 | 270 | 93 | 530 |
| 17PKR4C2001 | 4500 | 600 | 4 | 1200 | 1100 | 560 | 1960 | 150 | ± 100 | 284 | 114 | 553 |
| 17PKR4C2002 | 4500 | 600 | 4 | 1300 | 1100 | 560 | 2060 | 150 | ± 100 | 284 | 113 | 560 |
| 17PKR4C2003 | 4500 | 600 | 4 | 1400 | 1100 | 560 | 2160 | 150 | ± 100 | 284 | 112 | 567 |
| 17PQ54C2001 | 7000 | 600 | 4 | 1600 | 1300 | 560 | 2360 | 200 | ± 100 | 284 | 117 | 645 |
| 17PQ54C2006 | 7000 | 600 | 4 | 1800 | 1300 | 560 | 2560 | 200 | ± 100 | 284 | 113 | 670 |
| 17PQ54C2022 | 7000 | 600 | 4 | 1600 | 1400 | 560 | 2360 | 200 | ± 150 | 284 | 117 | 650 |
| 17PQ54C2019 | 7000 | 600 | 4 | 1800 | 1400 | 560 | 2560 | 200 | ± 150 | 284 | 113 | 675 |

| Portata Olio | | |
|--------------|---------|----|
| ISO | (L/min) | |
| | ↔ | ↕ |
| 2 | 10 | 15 |
| 3 | 15 | 20 |
| 4 | 18 | 45 |

↔ Traslazione
 ↕ Apertura
 ↕ Chiusura



Per ulteriori Allestimenti Speciali consultare il nostro catalogo