

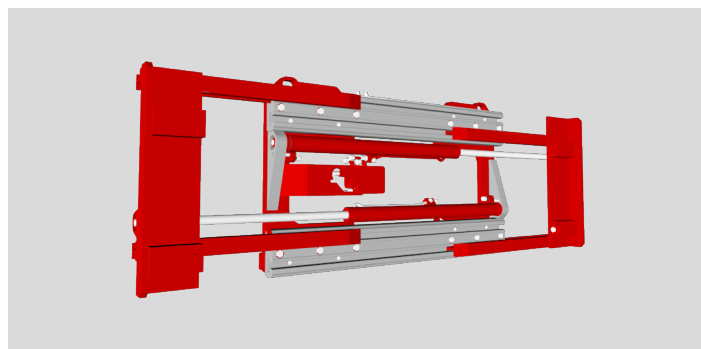
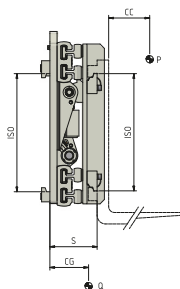
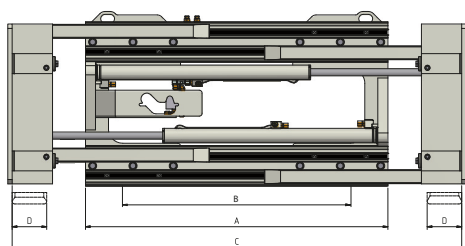
Posizionatori Forche

Posizionatore Forche che consente un'apertura delle forche che va oltre il telaio dell'attrezzatura stessa. Particolarmente indicato per la movimentazione di carichi voluminosi (barre, tubi, pannelli, lastre, etc. etc.) anche non pallettizzati. Su richiesta possono essere fornite versioni con Spostamento Laterale a valvola o Semi-Incorporato, con forche saldate o bullonate e con valvola di ritegno per presa fusti.

883 POSIZIONATORE FORCHE A GRANDE APERTURA

RIFERIMENTO	PORTATA (P) Kg	BARICENTRO CARICO (CC) mm	ISO 2328 FEM	LARGHEZZA PIASTRA (A) mm	ESTERNO GANCI (B) mm	APERTURA		LARGHEZZA FORCHE (D) mm	SPESSORE (S) mm	BARICENTRO (CG) mm	PESO (Q) Kg
						(C MIN) mm	(C MAX) mm				
17PFA2C0024	2400	500	II	950	770	560	1750	130	164	57	180
17PFA2C0025	2400	500	II	1050	870	560	1850	130	164	63	190
17PH23C0002	3000	500	III	1050	810	560	1850	130	174	65	200
17PH23C0003	3000	500	III	1150	910	560	1950	130	174	67	210
17PLL3C0031	4500	500	III	1050	795	560	1840	150	202	71	285
17PLL3C0035	4500	500	III	1250	965	560	2040	150	202	72	300
17PLL3C0033	4500	500	III	1350	1065	560	2140	150	202	75	330
17PKR4C0001	4500	600	IV	1200	710	560	1960	150	240	95	590
17PKR4C0002	4500	600	IV	1300	810	560	2060	150	240	100	600
17PKR4C0003	4500	600	IV	1400	910	560	2160	150	240	102	610
17PQ54C0001	7000	600	IV	1600	1110	560	2360	200	240	105	625
17PQ54C0006	7000	600	IV	1800	1310	560	2560	200	240	110	640

Funzioni idrauliche richieste: 1 | Pressione massima di esercizio: 80 bar



OPZIONI

- Kit di Tubi e Raccordi. • Kit di Tubi ed Innesti Rapidi. • Manometro. • Pattini di Scorrimento di Bronzo. • Sganci Rapidi Meccanici. • Forature per Telaio Reggicarico. • Elettrovalvola per sdoppiamento di una funzione idraulica con Kit Impianto Elettrico (precisare voltaggio). • Valvola limitatrice di pressione. • Valvola di ritegno per presa fusti. • Spostamento Laterale integrato a valvola. • Spostamento Laterale semi-incorporato. • Sistema di ingrassaggio automatico per Spostamento Laterale semi-incorporato.

SUPPLEMENTI SU RICHIESTA

- Larghezze e/o aperture speciali.
- Forche di qualsiasi sezione e lunghezza.
- Telai Reggicarico di diverse larghezze e altezze.
- Forche saldate, bullonate, o coppia di Forche Telescopiche

PORTATA D'OLIO

TIPO	ISO 2328 - FEM	PORTATA MIN (L/min)	PORTATA MAX (L/min)	PORTATA CONSIGLIATA (L/min)
883	ISO 2	10	20	15
883	ISO 3	15	25	20
883	ISO 4 - 17PKR	30	60	45
	ISO 4 - 17PQ5	35	60	45

A - Forche a Perno
B - Forche Bullonate
C - Forche Saldate
D - Forche Telescopiche

