

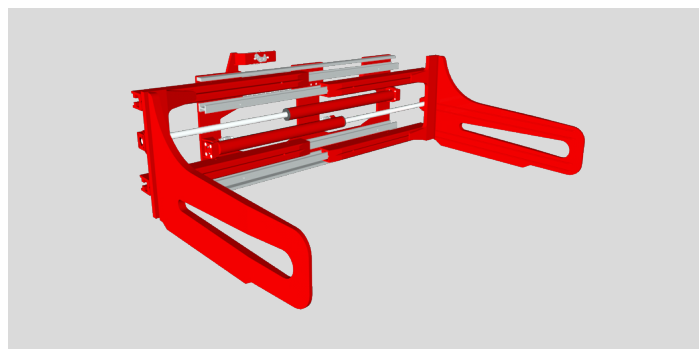
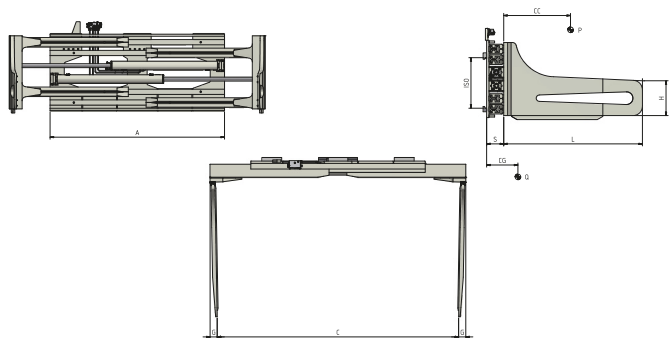
# Pincas de Serrage

Pincas destinées pour les clients qui doivent manutentionner balles de tous matériaux: papier, carton, plastique, ferrailles et d'autres matériaux. La force de serrage, réglable avec valve hydraulique, en permet le transport en toute sécurité; toutes les pincas sont fournies avec valve limiteur de pression, valve anti-retour et valve régénératrice montées en série. Ouvertures mini et maxi peuvent être adaptées pour exigences spécifiques, ainsi comme les dimensions et longueurs des bras. Sur demande elles peuvent être fournies avec déplacement latéral intégré non constant ou semi-intégré constant.

## 116.131 PINCE À BALLE À BRAS MINCES

REFERENCE	CAPACITÉ (P) Kg	CDG CHARGE (CC) mm	ISO 2328 FEM	LARGEUR CHASSIS (A) mm	OUVERTURE (C) mm		DIMENSIONS BRAS (GxHxL) mm	DEPORT (S) mm	CDG (CG) mm	POIDS (Q) Kg
					(C MIN)	(C MAX)				
11G07KQ3A0005	4500	500	III	1400	630	2260	90x450x1200	185	210	1115
11G07KQ3A0006	4500	500	III	1400	620	2250	90x450x1400	185	230	1165
11G07KQ3A0007	4500	500	III	1400	610	2240	90x450x1600	185	250	1220
11G07KQ3A0008	4500	500	III	1700	630	2560	90x450x1200	185	200	1175
11G07KQ3A0009	4500	500	III	1700	620	2550	90x450x1400	185	220	1225
11G07KQ3A0010	4500	500	III	1700	610	2540	90x450x1600	185	240	1280
11G07LL4A0012	5000	600	IV	1600	660	2500	90x450x1200	185	177	1340
11G07LL4A0013	5000	600	IV	1600	650	2490	90x450x1400	185	195	1400
11G07LL4A0014	5000	600	IV	1600	640	2480	90x450x1600	185	237	1450
11G07LL4A0015	5000	600	IV	1700	760	2800	90x450x1200	185	158	1400
11G07LL4A0016	5000	600	IV	1700	750	2790	90x450x1400	185	191	1450
11G07LL4A0017	5000	600	IV	1700	740	2780	90x450x1600	185	215	1490
11G07NC4A0010	6000	600	IV	1600	660	2500	90x450x1200	185	169	1400
11G07NC4A0011	6000	600	IV	1600	650	2490	90x450x1400	185	197	1450
11G07NC4A0012	6000	600	IV	1600	640	2480	90x450x1600	185	231	1500
11G07NC4A0013	6000	600	IV	1700	760	2800	90x450x1200	185	149	1450
11G07NC4A0014	6000	600	IV	1700	750	2790	90x450x1400	185	186	1500
11G07NC4A0015	6000	600	IV	1700	740	2780	90x450x1600	185	209	1550
11G07Q44A0014	7000	600	IV	1800	650	2690	95x450x1200	215	185	1675
11G07Q44A0015	7000	600	IV	1800	640	2680	95x450x1400	215	199	1725
11G07Q44A0016	7000	600	IV	1800	630	2670	95x450x1600	215	227	1775
11G07Q44A0017	7000	600	IV	2000	850	3290	95x450x1200	215	158	1860
11G07Q44A0018	7000	600	IV	2000	840	3280	95x450x1400	215	189	1910
11G07Q44A0019	7000	600	IV	2000	830	3270	95x450x1600	215	217	1960
11G07QZ4A0009	8000	600	IV	1800	650	2690	95x450x1200	215	172	1720
11G07QZ4A0010	8000	600	IV	1800	640	2680	95x450x1400	215	199	1770
11G07QZ4A0011	8000	600	IV	1800	630	2670	95x450x1600	215	228	1820
11G07QZ4A0012	8000	600	IV	2000	850	3290	95x450x1200	215	152	1940
11G07QZ4A0013	8000	600	IV	2000	840	3280	95x450x1400	215	189	1990
11G07QZ4A0014	8000	600	IV	2000	830	3270	95x450x1600	215	213	2040

Fonctions hydrauliques demandées: 1 | Pression maxi d'utilisation: 175 bar



### OPTIONS

- Kit Tuyaux et Raccords. • Kit Tuyaux et Raccords Rapides. • Manomètre. • Cales d'usure en Bronze. • Accrochages Rapides Mécaniques. • Electrovalve pour fractionnement d'une fonction hydraulique avec Kit Installation électrique (préciser le voltage). • Valve Limiteur de Pression. • Valve limiteur de pression sur 3 positions. • Système Manuel pour contrôle de la pression avec Manomètre et Lumière de Signalisation. • Système à Commande Électronique pour le contrôle de la pression avec Bouton-Poussoir et Lumière de Signalisation. • Système Automatique pour contrôle de la pression. • Déplacement Latéral Intégré non constant. • Déplacement Latéral Semi-Intégré constant. • Système de Graissage Automatique pour Déplacement Lateral Semi-Intégré constant.

- Pré-équipement Corps de Pince pour remplacement rapide des bras (jusqu'à 3500 Kg).
- Pré-équipement Corps de Pince pour remplacement rapide des bras (de 3500 Kg capacité et supérieurs).
- Pré-équipement paire Bras pour remplacement rapide (jusqu'à 3500 Kg).
- Pré-équipement paire Bras pour remplacement rapide (de 3500 Kg capacité et supérieurs).
- Tôle Protection Vérins. • Plaques résistant à l'usure sous le chassis. • Plaques résistant à l'usure sous les bras.

### SUPPLÉMENTS SUR DEMANDE

- Pincas avec largeurs et/ou courses spéciales. • Dossierets de charge de différentes longueurs et hauteurs. • Bras de n'importe quelle hauteur et longueur.

### DÉBIT D'HUILE

TYPE	ISO 2328 - FEM	CAPACITÉ MIN (L/min)	CAPACITÉ MAX (L/min)	CAPACITÉ CONSEILLÉE (L/min)
116.131	ISO 3	15	40	25
116.131	ISO 4	20	40	30

