

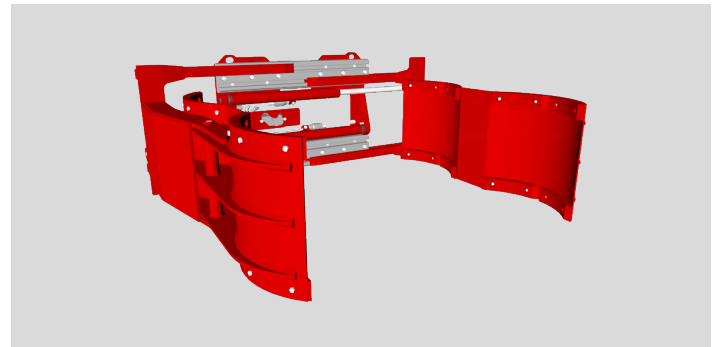
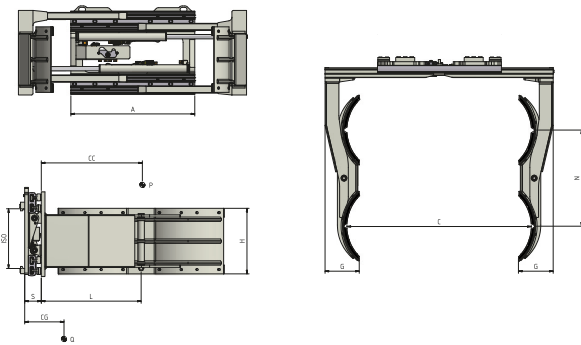
Klammern

Die Klammern der BR 474.190 sind spezifisch für Benutzer geeignet, die zwei oder vier Fässer gleichzeitig transportieren müssen. Die Klammerkraft, welche durch ein hydraulisches Ventil einstellbar ist, ermöglicht einen sicheren Transport der Last; alle Klammern sind serienmäßig mit Druckbegrenzungsventil, Rückschlagventil und Regenerierventil ausgerüstet. Die min. und max. Öffnungen, sowie die Abmessungen der Seitenarme, können an spezifische Anforderungen angepasst werden. Auf Anfrage können die Klammern mit separatem Seitenschieber oder mit Ventilblockseitenschub geliefert werden.

474.190 FASSKLAMMER FÜR ZWEI ODER VIER FÄSSER

ARTIKELNUMMER	TRAGFÄHIGKEIT DES ANBAUGERÄTES (P) Kg	LSP (CC) mm	ISO 2328 FEM	KÖRPERBREITE (A) mm	ÖFFNUNGSBEREICH (C MIN) mm (C MAX) mm		ARMABMESSUNGEN (GxHxL) mm	ABSTAND (N) mm	VORBAUMAB (S) mm	ESP (CG) mm	GEWICHT (Q) Kg
11L24AQ2C0001	1200	500	III	950	440	1680	100X200X675	660	109	242	282
11L24D62C0001	1900	500	III	1050	330	1580	120X200X675	660	137	223	490

Erforderliche Hydraulikfunktionen: 1 | Maximaler Betriebsdruck: 175 bar



OPTIONEN

- Kit Schläuche mit Anschlüssen. • Kit Schläuche mit Schnellwechselkupplungen. • Manometer. • Bronzegleitplatten. • Schnellwechsellvorrichtungen. • Magnetventil mit elektrischer Anlage (Spannungsangabe erforderlich). • Druckbegrenzungsventil, Rückschlagventil und Ventil zum schnelleren Öffnen. • Druckbegrenzungsventil auf 3 verschiedene Drücke einstellbar. • Handgesteuertes Druckkontrollsystem mit Manometer und Signallampe. • Elektronikgesteuertes Druckkontrollsystem mit Schalttafel und Signallampe. • Automatisches Druckkontrollsystem. • Ventilblockseitenschub. • Separater Seitenschieber. • Automatisches Schmiersystem für separaten Seitenschieber. • Schnellwechsellvorrichtung der Arme am Klammerkörper (bis/ über 3500 Kg). • Schnellwechsellvorrichtung des Armepaares (bis/ über 3500 Kg). • Zylinderschutzblech. • Verschleißleisten unter dem Rahmen. • Verschleißleisten unter den Seitenarmen.

ZUSÄTZLICHE AUSRÜSTUNG AUF ANFRAGE

- Sonderbreite und/oder Sonderschub lieferbar. • Lastschutzgitter verschiedener Breite und Höhe verfügbar; serienmäßig auf Karton- und Weiße-Ware-Klammern mit Seitenarmen höher als 1.000 mm eingebaut. • Seitenarmen verschiedener Höhe und Länge erhältlich.

DURCHFLUSSMENGEN

TYP	ISO 2328 - FEM	MIN. ÖLMENGE (L/min)	MAX. ÖLMENGE (L/min)	OPTIMALE ÖLMENGE (L/min)
474.190	ISO 3	15	40	25

