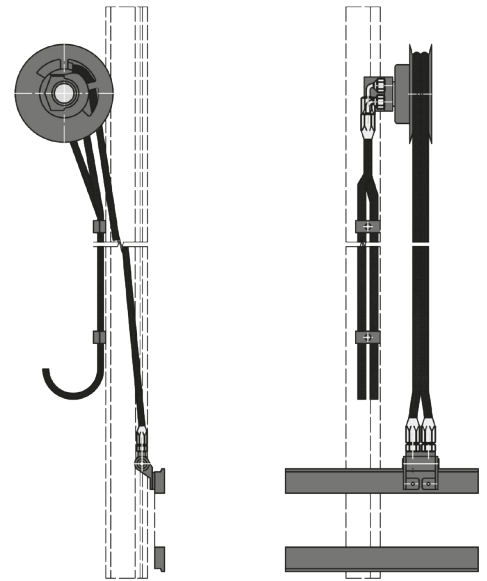


Implantations Hydrauliques

KIT ENROULEUR

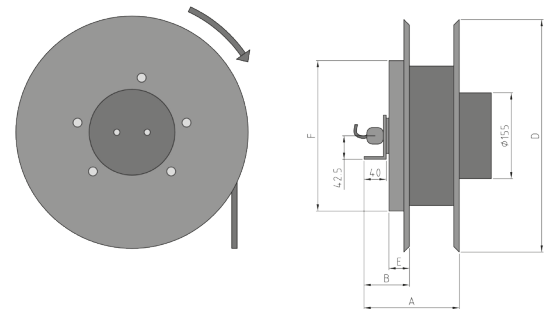
REFERENCE	TUYAU	Ø TUYAU	TYPE DE TUYAU	Ø ENROULEUR	LONGUEUR TUYAU	COTE DU MONTAGE
67NP2A01	SAE 100 R7	1/4"	JOINT TOURNANT	270 mm	4000 mm	DROIT
67NP3A01	SAE 100 R7	5/16"	JOINT TOURNANT	270 mm	3200 mm	DROIT
67RP2A01	SAE 100 R7	1/4"	QUEUE DE CROCODILE, TUYAUX	270 mm	4000 mm	DROIT
67RP3A01	SAE 100 R7	5/16"	QUEUE DE CROCODILE, TUYAUX	270 mm	3200 mm	DROIT
67NP2J01	SAE 100 R7	1/4"	JOINT TOURNANT	270 mm	4000 mm	GAUCHE
67NP3J01	SAE 100 R7	5/16"	JOINT TOURNANT	270 mm	3200 mm	GAUCHE
67RP2J01	SAE 100 R7	1/4"	QUEUE DE CROCODILE, TUYAUX	270 mm	4000 mm	GAUCHE
67RP3J01	SAE 100 R7	5/16"	QUEUE DE CROCODILE, TUYAUX	270 mm	3200 mm	GAUCHE
67NP2A02	SAE 100 R7	1/4"	JOINT TOURNANT	295 mm	4700 mm	DROIT
67NP3A02	SAE 100 R7	5/16"	JOINT TOURNANT	295 mm	4200 mm	DROIT
67NP4A01	SAE 100 R7	3/8"	JOINT TOURNANT	295 mm	3600 mm	DROIT
67RP2A02	SAE 100 R7	1/4"	QUEUE DE CROCODILE, TUYAUX	295 mm	4700 mm	DROIT
67RP3A02	SAE 100 R7	5/16"	QUEUE DE CROCODILE, TUYAUX	295 mm	4200 mm	DROIT
67NP2J02	SAE 100 R7	1/4"	JOINT TOURNANT	295 mm	4700 mm	GAUCHE
67NP3J02	SAE 100 R7	5/16"	JOINT TOURNANT	295 mm	4200 mm	GAUCHE
67NP4J01	SAE 100 R7	3/8"	JOINT TOURNANT	295 mm	3600 mm	GAUCHE
67RP2J02	SAE 100 R7	1/4"	QUEUE DE CROCODILE, TUYAUX	295 mm	4700 mm	GAUCHE
67RP3J02	SAE 100 R7	5/16"	QUEUE DE CROCODILE, TUYAUX	295 mm	4200 mm	GAUCHE
67NP2A05	SAE 100 R7	1/4"	JOINT TOURNANT	320 mm	5500 mm	DROIT
67NP3A05	SAE 100 R7	5/16"	JOINT TOURNANT	320 mm	5000 mm	DROIT
67NP4A03	SAE 100 R7	3/8"	JOINT TOURNANT	320 mm	4500 mm	DROIT
67RP2A05	SAE 100 R7	1/4"	QUEUE DE CROCODILE, TUYAUX	320 mm	5500 mm	DROIT
67RP3A05	SAE 100 R7	5/16"	QUEUE DE CROCODILE, TUYAUX	320 mm	5000 mm	DROIT
67NP2J05	SAE 100 R7	1/4"	JOINT TOURNANT	320 mm	5500 mm	GAUCHE
67NP3J05	SAE 100 R7	5/16"	JOINT TOURNANT	320 mm	5000 mm	GAUCHE
67NP4J03	SAE 100 R7	3/8"	JOINT TOURNANT	320 mm	4500 mm	GAUCHE
67RP2J05	SAE 100 R7	1/4"	QUEUE DE CROCODILE, TUYAUX	320 mm	5500 mm	GAUCHE
67RP3J05	SAE 100 R7	5/16"	QUEUE DE CROCODILE, TUYAUX	320 mm	5000 mm	GAUCHE
67NP2A04	SAE 100 R7	1/4"	JOINT TOURNANT	370 mm	7000 mm	DROIT
67NP3A04	SAE 100 R7	5/16"	JOINT TOURNANT	370 mm	6500 mm	DROIT
67NP4A02	SAE 100 R7	3/8"	JOINT TOURNANT	370 mm	5500 mm	DROIT
67RP2A04	SAE 100 R7	1/4"	QUEUE DE CROCODILE, TUYAUX	370 mm	7000 mm	DROIT
67RP3A04	SAE 100 R7	5/16"	QUEUE DE CROCODILE, TUYAUX	370 mm	6500 mm	DROIT
67NP2J04	SAE 100 R7	1/4"	JOINT TOURNANT	370 mm	7000 mm	GAUCHE
67NP3J04	SAE 100 R7	5/16"	JOINT TOURNANT	370 mm	6500 mm	GAUCHE
67NP4J02	SAE 100 R7	3/8"	JOINT TOURNANT	370 mm	5500 mm	GAUCHE
67RP2J04	SAE 100 R7	1/4"	QUEUE DE CROCODILE, TUYAUX	370 mm	7000 mm	GAUCHE
67RP3J04	SAE 100 R7	5/16"	QUEUE DE CROCODILE, TUYAUX	370 mm	6500 mm	GAUCHE



Les références indiquées dans le tableau correspondent aux accessoires standards.
Sur demande nous pouvons fournir aussi des kits avec des spécifications différentes.

ENROULEUR ÉLECTRIQUE À QUATRE CABLES

REFERENCE	Ø CABLE mm	LONGUEUR CABLE mt	(A) mm	(B) mm	(D) mm	(E) mm	(F) mm
D0010113	9.3	5	161	82	235	30	228
D0010109	9.3	10	161	82	295	37	272
D0010114	9.3	15	161	82	370	37	322



Les références indiquées dans le tableau correspondent aux accessoires standards.
Sur demande nous pouvons fournir aussi des kits avec des spécifications différentes.

