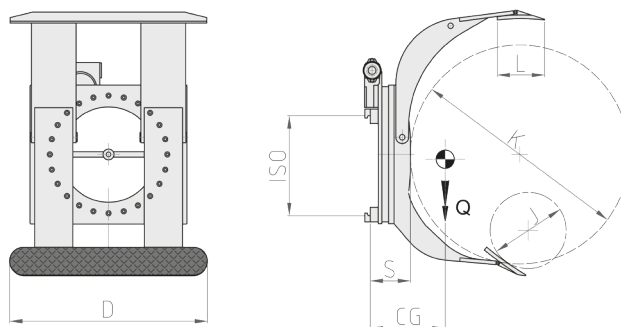


340 SF Pince Rotative à 360° à Bobines avec 1 bras court fixe



Fonctions hydrauliques: 2 | Pression max d'utilisation: 175 Bar

Caractéristiques:

• Serrage et rotation d'une ou plusieurs bobines superposées du même diamètre. • Bras court fixe et bras long entier. • Rotation à 360° ou 180° avec un bloc mécanique.

Équipements Spéciaux:

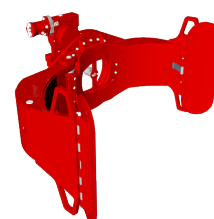
• Capacités/ouvertures sur mesure. • Patins de contact sur mesure. • Pinces à bras parallèles (sans ou avec rotation) avec dimension réduite, destinées aux opérations de charge/décharge des containers.

Article	Capacité de L'accessoire	ISO	Diamètre Bobines		Patins	Déport	Centre de Gravité	Poids
			J (mm)	K (mm)				
N°	P (kg)	2328	J (mm)	K (mm)	DxL (mm)	S (mm)	CG (mm)	Q (kg)
21G002G2C0001	900	2	350	1100	700x200	178	200	400
21G002G2C0002	900	2	350	1400	700x200	178	205	480
21G002Q2C0001	1300	2	400	1150	750x250	186	220	520
21G002Q2C0002	1300	2	400	1300	750x250	186	230	525
21G00342C0003	2000	2	400	1300	850x250	202	235	620
21G00343C0002	2000	3	400	1300	850x250	202	235	750
21G00343C0003	2000	3	400	1600	850x250	202	240	820
21G003G3C0004	2600	3	550	1300	900x250	215	245	870
21G003G3C0005	2600	3	750	1600	900x250	215	255	940
21G003Q3C0003	3000	3	400	1300	1015x300	225	260	990
21G003W4C0001	3600	4	750	1800	1050x300	255	275	1440

Débit d'Huile

ISO	(L/min)	
	→ ←	↻
2	25	25
3	30	25
4	35	35

→||← Serrage
↻ Rotation



Pour d'autres Équipements Spéciaux, consultez notre catalogue