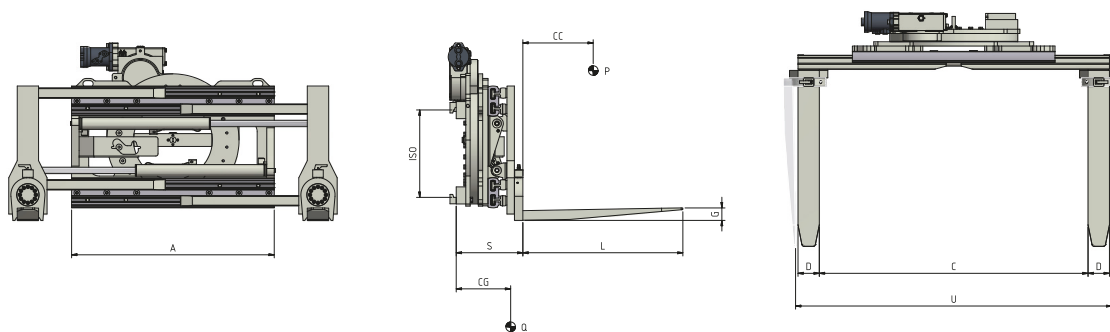


301.474.150 Pince Rotative 360° à Fourches rotatives



Fonctions hydrauliques: 2 | Pression max d'utilisation: 175 Bar

Caractéristiques:

- Manutention soit sur palettes soit en serrage et rotation de la charge.
- Force de serrage, réglable avec valve hydraulique.
- Valve Limiteur de Pression.
- Valve Anti-Retour.
- Valve Régénératrice.
- Rotation manuelle ou avec l'emploi de vérins actionnés par une fonction hydraulique du Chariot Élévateur.

Équipements Spéciaux:

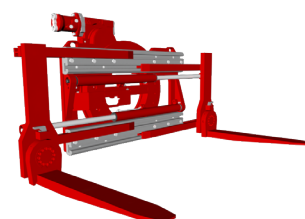
- Largeurs/ouvertures sur mesure.
- Fourches personnalisées.
- Dossieret de charge.
- Déplacement latéral intégré à valve ou semi-intégré constant.

| Article | Capacité en Serrage | Capacité sur Fourches | CDG Charge | ISO | Largeur Chassis | Ouverture Interne Fourches | | Ouverture Interne Fourches a 90° | | Dimension Fourches | Déport | Centre de Gravité | Poids |
|----------------|---------------------|-----------------------|------------|------|-----------------|----------------------------|------------|----------------------------------|------------|--------------------|--------|-------------------|--------|
| N° | PS (kg) | PF (kg) | CC (mm) | 2328 | A (mm) | C Min (mm) | C Max (mm) | U Min (mm) | U Max (mm) | DxGxL (mm) | S (mm) | CG (mm) | Q (kg) |
| 11M05AQ2A0005* | 1200 | 1400 | 500 | 2a | 850 | 340 | 1380 | 590 | 1630 | 100x45x1000 | 321 | 228 | 433 |
| 11M05AQ2A0006 | 1200 | 1400 | 500 | 2a | 950 | 440 | 1680 | 690 | 1930 | 100x45x1000 | 321 | 226 | 442 |
| 11M05AQ2A0001 | 1200 | 1400 | 500 | 2a | 1050 | 540 | 1980 | 790 | 2230 | 100x45x1000 | 321 | 224 | 451 |
| 11M05AQ2A0007* | 1200 | 1400 | 500 | 2a | 1050 | 240 | 1380 | 490 | 1630 | 100x45x1000 | 321 | 229 | 448 |
| 11M05BE2A0013* | 1400 | 1900 | 500 | 2a | 950 | 310 | 1430 | 605 | 1725 | 120x50x1000 | 357 | 273 | 557 |
| 11M05BE2A0004* | 1400 | 1900 | 500 | 2a | 1050 | 310 | 1530 | 605 | 1825 | 120x50x1000 | 357 | 268 | 573 |
| 11M05BE2A0003 | 1400 | 1900 | 500 | 2a | 1150 | 540 | 2090 | 835 | 2380 | 120x50x1000 | 357 | 264 | 589 |
| 11M05BE2A0014 | 1400 | 1900 | 500 | 2a | 1250 | 440 | 1990 | 735 | 2285 | 120x50x1000 | 357 | 263 | 594 |
| 11M05CG2A0005* | 1700 | 2100 | 500 | 2a | 950 | 310 | 1430 | 605 | 1725 | 120x50x1000 | 357 | 273 | 557 |
| 11M05CG2A0006* | 1700 | 2100 | 500 | 2a | 1050 | 310 | 1530 | 605 | 1825 | 120x50x1000 | 357 | 268 | 573 |
| 11M05CG2A0007* | 1700 | 2100 | 500 | 2a | 1050 | 240 | 1390 | 535 | 1685 | 120x50x1000 | 357 | 261 | 565 |
| 11M05D62A0002* | 1900 | 2400 | 500 | 2a | 1050 | 250 | 1450 | 590 | 1790 | 150x50x1000 | 357 | 250 | 590 |
| 11M05D62A0008 | 1900 | 2400 | 500 | 2a | 1150 | 400 | 1850 | 740 | 2190 | 150x50x1000 | 357 | 246 | 595 |
| 11M05D62A0009* | 1900 | 2400 | 500 | 2a | 1150 | 200 | 1450 | 540 | 1790 | 150x50x1000 | 357 | 248 | 595 |
| 11M05D62A0010 | 1900 | 2400 | 500 | 2a | 1250 | 500 | 2150 | 840 | 2490 | 150x50x1000 | 357 | 243 | 621 |
| 11M05D62A0011 | 1900 | 2400 | 500 | 2a | 1350 | 600 | 2450 | 940 | 2790 | 150x50x1000 | 357 | 240 | 637 |
| 11M05EY3A0002* | 2400 | 2900 | 500 | 3a | 1050 | 250 | 1450 | 590 | 1790 | 150x50x1000 | 357 | 250 | 630 |
| 11M05EY3A0009 | 2400 | 2900 | 500 | 3a | 1150 | 400 | 1850 | 740 | 2190 | 150x50x1000 | 357 | 246 | 645 |
| 11M05EY3A0010* | 2400 | 2900 | 500 | 3a | 1150 | 200 | 1450 | 540 | 1790 | 150x50x1000 | 357 | 248 | 635 |
| 11M05G03A0006 | 2700 | 3500 | 500 | 3a | 1100 | 430 | 1800 | 790 | 2160 | 150x60x1000 | 409 | 266 | 828 |
| 11M05G03A0007 | 2700 | 3500 | 500 | 3a | 1200 | 330 | 1700 | 690 | 2060 | 150x60x1000 | 409 | 263 | 854 |
| 11M05G03A0008 | 2700 | 3500 | 500 | 3a | 1300 | 430 | 2000 | 790 | 2360 | 150x60x1000 | 409 | 260 | 872 |
| 11M05G03A0009 | 2700 | 3500 | 500 | 3a | 1400 | 530 | 2300 | 890 | 2660 | 150x60x1000 | 409 | 256 | 908 |

* Modèles pour Europalettes

Débit d'Huile

| ISO | (L/min) | | |
|-----|---------|----|------------|
| | ↔ | ↻ | |
| 2 | 25 | 20 | ↔ Serrage |
| 3 | 25 | 25 | ↻ Rotation |



Pour d'autres Équipements Spéciaux, consultez notre catalogue