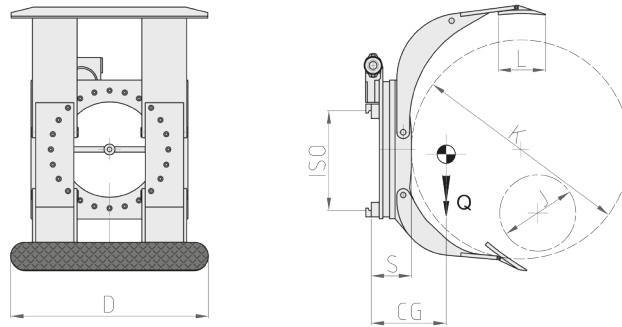


## 340 SM 360° Endlos drehbare Rollenklammer mit verstellbaren Armen



Erforderliche Hydraulikfunktionen: 2 | Maximaler Betriebsdruck: 175 Bar

### Merkmale:

- Drehung einer oder mehrere Rollen übereinanderliegend, derselber Durchmesser.
- Kurzer Arm mobil und langer Arm gesamt.
- Mechanische Sperrvorrichtung 360° oder 180°.

### Sonderausführungen:

- Kunden-anpassenden Tragfähigkeiten/Öffnungsbereichen.
- Kunden-anpassenden Aufnahme- Kontaktplatten.
- Klammer (drehbar oder feststehend) mit Parallelarmen mit reduzierten Gesamtabmessungen für Arbeiten zum Be- und Entladung des Behälters.

Artikel N°	Tragfähigkeit des Anbau- gerätes P (kg)	ISO 2328	Rollendurch- messer		Druckplatten DxL (mm)	Vorbaumaß S (mm)	Eigenschwer- punkt CG (mm)	Gewicht Q (kg)
			J (mm)	K (mm)				
21G012G2C0001	900	2	250	1100	700x200	178	205	460
21G012G2C0002	900	2	250	1400	700x200	178	210	520
21G012Q2C0001	1300	2	250	1150	750x250	186	225	550
21G012Q2C0002	1300	2	250	1300	750x250	186	235	575
21G01342C0001	2000	2	250	1300	850x250	202	240	670
21G01343C0002	2000	3	250	1300	850x250	202	240	790
21G01343C0003	2000	3	250	1600	850x250	202	245	960
21G01363C0004	2600	3	300	1300	900x250	215	250	860
21G01363C0005	2600	3	480	1600	900x250	215	260	995
21G013Q3C0001	3000	3	250	1300	1015x300	225	265	1060
21G013W4C0001	3600	4	480	1800	1050x300	255	270	1495

### Durchflussmengen

ISO	(L/min)	
	→  ←	↻
2	25	25
3	30	25
4	35	35

→||← Klemmen  
↻ Drehung



Weitere Sonderausführungen entnehmen Sie bitte unserem Katalog