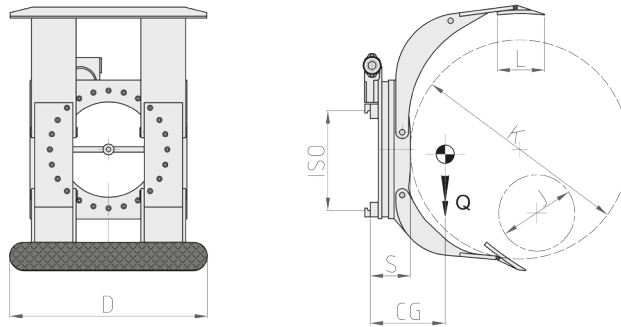


340 SM Pinza para Bobinas Rotatoria de 360° con brazos móviles



Funciones Hidráulicas: 2 | Presión Máx de Trabajo: 175 Bar

Características:

- Apriete y rotación de una o más bobinas superpuestas del mismo diámetro. • Brazo corto móvil y brazo largo unido. • Rotación de 360° o 180° con bloqueo mecánico.

Equipamientos Especiales:

- Capacidades/aperturas personalizables. • Platos de contacto personalizables. • Pinza (rotatoria o fija) con brazos paralelos y dimensiones reducidas para operaciones de carga/descarga de contenedores.

Ítem	Capacidad Implemento	ISO	Diámetro Bobinas		Platos	Espesor	Centro de Gravedad	Peso
			J (mm)	K (mm)				
N°	P (kg)	2328	J (mm)	K (mm)	DxL (mm)	S (mm)	CG (mm)	Q (kg)
21G012G2C0001	900	2	250	1100	700x200	178	205	460
21G012G2C0002	900	2	250	1400	700x200	178	210	520
21G012Q2C0001	1300	2	250	1150	750x250	186	225	550
21G012Q2C0002	1300	2	250	1300	750x250	186	235	575
21G01342C0001	2000	2	250	1300	850x250	202	240	670
21G01343C0002	2000	3	250	1300	850x250	202	240	790
21G01343C0003	2000	3	250	1600	850x250	202	245	960
21G01363C0004	2600	3	300	1300	900x250	215	250	860
21G01363C0005	2600	3	480	1600	900x250	215	260	995
21G013Q3C0001	3000	3	250	1300	1015x300	225	265	1060
21G013W4C0001	3600	4	480	1800	1050x300	255	270	1495

Capacidad de Aceite

ISO	(L/min)	
	→ ←	↻
2	25	25
3	30	25
4	35	35

→||← Apriete
↻ Rotación



Para más Equipamientos Especiales consultar nuestro catálogo