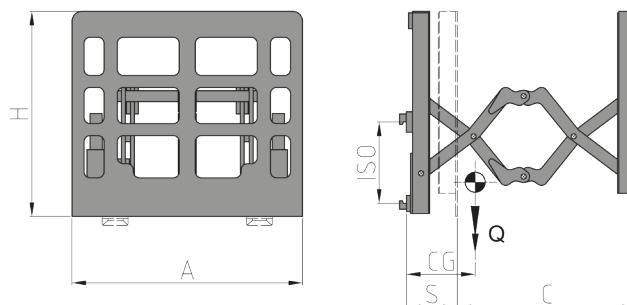


490 Pousseur de Charges



Fonctions hydrauliques: 1 | Pression max d'utilisation: 175 Bar

Caractéristiques:

- Manutention de marchandises pas palettisées/positionnement de marchandises non palettisées en double profondeur.
- L'élimination de la palette, en plus de réduire les coûts de l'emballage et les encombrements dans les magasins d'entrepôts de marchandise, permet d'augmenter le volume de marchandise transportée.

Équipements Spéciaux:

- Capacités et courses personnalisables.

Article	Capacité de L'accessoire	ISO	Largeur	Hauteur	Course	Déport	Centre de Gravité	Poids
N°	P (kg)	2328	A (mm)	H (mm)	C (mm)	S (mm)	CG (mm)	Q (kg)
35A2J2A0001	1500	2	1200	1070	820	230	145	325
35A2J2A0002	1500	2	1200	1070	1070	230	145	335
35A2J2A0003	1500	2	1200	1170	1220	230	145	350
35A2U2A0001	2500	2	1200	1070	820	235	150	350
35A2U2A0002	2500	2	1200	1070	1070	235	150	360
35A2U2A0003	2500	2	1200	1170	1220	235	150	380

Débit d'Huile	
ISO	(L/min)
2	20/30*

↑ Ouverture
↓ Fermeture

Pour d'autres Équipements Spéciaux, consultez notre catalogue