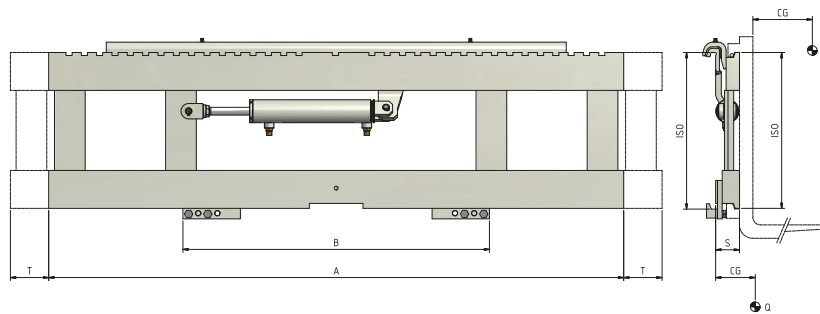


108 Verstärkter Seitenschieber



Erforderliche Hydraulikfunktionen: 1 | Maximaler Betriebsdruck: 200 Bar

Merkmale:

- Verstärktes Modell, auf Original-Gabelträger des Staplers eingebaut, noch schmäler auch des selber Seitenschiebers. • Robuste Struktur, langlebig im Laufe der Zeit.
- Schnelles und präzises Heben und Positionierung der Lasten. • Reduzierung der Schäden an Waren und Paletten. • Vereinfachung Manövern auch auf engster Räumen.

Sonderausführungen:

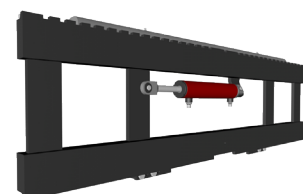
- Sonder Breite und/oder Schub. • Kunden-anpassenden Gabelzinken. • Kundenspezifische Lastschutzgitter.

Artikel	Tragfähigkeit des Anbaugerätes	Lastschwerpunkt	ISO	Körperbreite	Min Gabelträgerbreite	Schub	Vorbaumaß	Eigenschwerpunkt	Gewicht
N°	P (kg)	CC (mm)	2328	A (mm)	B (mm)	T (mm)	S (mm)	CG (mm)	Q (kg)
03GFA2C3014	2500	500	2	1300	1000	± 100	62	39	111
03GFA2C3033	2500	500	2	1400	1000	± 100	62	39	118
03GFA2C3016	2500	500	2	1500	1000	± 100	62	39	124
03GLL3C3099	5000	500	3	1400	1000	± 100	80	44	185
03GLL3C3011	5000	500	3	1500	1000	± 100	80	44	205
03GLL3C3014	5000	500	3	1660	1100	± 100	80	45	222
03GLL3C3042	5000	500	3	1800	1255	± 100	80	46	253
03GKR4C3001	4500	600	4	1190	1000	± 100	95	43	182
03GKR4C3002	4500	600	4	1420	1200	± 100	95	45	210
03GR04C3067*	8000	600	4	1190	1100	± 100	94	40	255
03GR04C3001*	8000	600	4	1420	1300	± 100	94	43	290
03GR04C3005*	8000	600	4	1800	1500	± 100	94	51	374
03GR04C5005*	8000	600	4	1800	1600	± 150	94	51	375
03GR04C5006*	8000	600	4	2000	1700	± 150	94	52	400
03GR04C5009*	8000	600	4	2200	1700	± 150	94	52	410
03GR04C5052*	8000	900	4	2200	1800	± 150	94	52	438
03GR04C5050*	8000	1100	4	2400	2000	± 150	94	53	472

* Verstärkte Ausführung mit unteren Rollen

Durchflussmengen	
ISO	(L/min)
	↔
2	10
3	15
4	18

↔ Seitenschub



Weitere Sonderausführungen entnehmen Sie bitte unserem Katalog