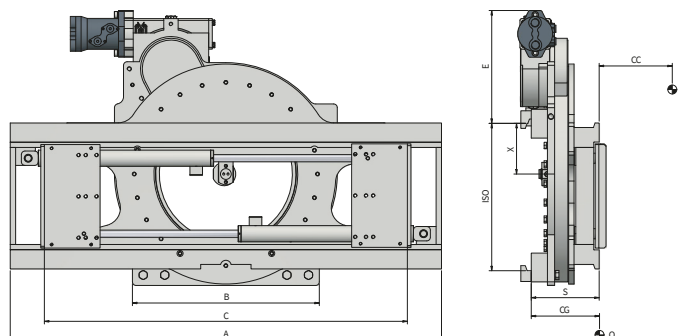


30I RFI Tablero Rotatorio a 360° con Posicionador de Horquillas integrado



Funciones Hidráulicas: 2 | Presión Máx de Trabajo: 175 Bar

Características:

• Manipulación de cargas mediante rotación constante de 360° en ambos sentidos. • Distancia entre horquillas ajustable hidráulicamente. • Adecuada para cargas de diferentes dimensiones. • Se recomienda utilizar horquillas con anclajes inferiores reforzados.

Equipamientos Especiales:

• Anchuras y/o carreras específicas. • Horquillas. • Protectores de Carga. • Versiones especiales para el sector agrícola, industria pesquera y fundición.

Ítem	Capacidad Implemento	Centro de Carga	ISO	Ancho del Tablero	Altura	Ancho Portahorquillas Min	Centro de Rotación	Apertura		Pareja Máxima	Espesor	Centro de Gravedad	Peso
N°	P (kg)	CC (mm)	2328	A (mm)	E (mm)	B (mm)	X (mm)	C Min (mm)	C Max (mm)	Nm P (100 Bar)	S (mm)	CG (mm)	Q (kg)
23EC42C3001	1600	500	2	900	314	580	141	320	900	6700	189	95	236
23EC42C3002	1600	500	2	1000	314	580	141	320	1000	6700	189	96	246
23EE82C3010	2200	500	2	1000	314	580	141	320	1000	6700	189	96	246
23EE82C3002	2200	500	2	1100	314	580	141	320	1100	6700	189	97	256
23EH23C3006	3000	500	3	1100	335,5	750	185	430	1100	7400	197	99	400
23EH23C3002	3000	500	3	1150	335,5	750	185	430	1150	7400	197	100	406
23EH23C3003	3000	500	3	1270	335,5	750	185	430	1270	7400	197	101	416
23EHS3C3001	3400	500	3	1150	335,5	750	185	430	1150	12300	197	100	406
23EHS3C3002	3400	500	3	1270	335,5	750	185	430	1270	12300	197	101	416
23EK63C3001	4200	500	3	1270	335,5	750	185	430	1270	12300	197	101	416
23EK63C3002	4200	500	3	1660	335,5	750	185	430	1660	12300	197	106	436
23EL83C3001	4800	500	3	1270	335,5	750	185	430	1270	12300	197	101	416
23EL83C3002	4800	500	3	1660	335,5	750	185	430	1660	12300	197	106	436
23ELM4C3001	5000	600	4	1600	305,5	1060	235	560	1600	13000	227	117	734
23END4C3001	5500	600	4	1800	305,5	1060	235	560	1800	14100	227	120	760
23EQ54C3001	7000	600	4	2000	287	1050	262	560	2000	16200	276	140	950
23ER04C3002	8000	600	4	2000	287	1050	262	560	2000	24200	276	140	950

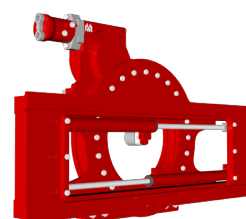
Suplementos a petición

SLI - Desplazamiento Lateral integrado por Válvula (requiere una función hidráulica adicional)

Capacidad de Aceite

ISO	(L/min)	
	↔	↻
2	25	35
3	25/30*	35
4	30	35

↔ Apertura
↻ Cierre
↻ Rotación



Para más Equipamientos Especiales consultar nuestro catálogo