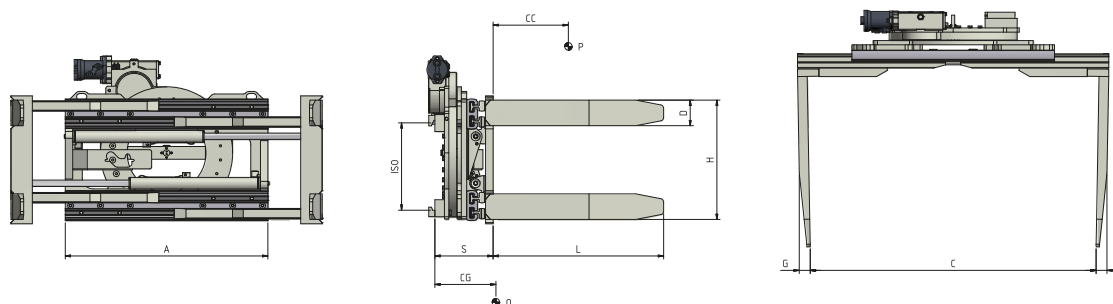


30I.474.4 Retourneur de Charges 360° à 4 Fourches



Fonctions hydrauliques: 2 | Pression max d'utilisation: 175 Bar

Caractéristiques:

- Manutention soit sur palettes soit en serrage et rotation de la charge.
- Basculement des charges pour le remplacement de la palette, grâce à la paire de fourches soudées sur chaque bras.
- Force de serrage, réglable avec valve hydraulique.
- Valve Limiteur de Pression.
- Valve Anti-Retour.
- Valve Régénératrice.

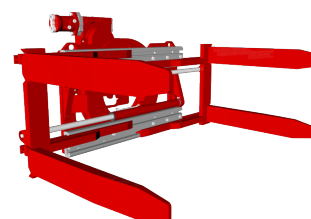
Équipements Spéciaux:

- Largeurs/ouvertures sur mesure.
- Fourches personnalisées.
- Dossieret de charge.
- Déplacement latéral intégré à valve ou semi-intégré constant.

Article	Capacité de L'accessoire	CG Charge	ISO	Largeur Chassis	Ouverture		Dimension Fourches	Distance	Déport	Centre de Gravité	Poids
					C Min (mm)	C Max (mm)					
N°	P (kg)	CC (mm)	2328	A (mm)	C Min (mm)	C Max (mm)	DxGxL (mm)	H (mm)	S (mm)	CG (mm)	Q (kg)
11M33AQ2A0008	1200	500	2	850	420	1460	120x45x800	560	274	142	387
11M33AQ2A0009	1200	500	2	950	520	1760	120x45x800	560	274	147	394
11M33AQ2A0010	1200	500	2	1050	620	2060	120x45x800	560	274	158	403
11M33BE2A0014	1400	500	2	950	420	1570	120x50x1000	560	307	281	588
11M33BE2A0015	1400	500	2	1050	520	1870	120x50x1000	560	307	301	608
11M33BE2A0016	1400	500	2	1150	620	2170	120x50x1000	560	307	301	632
11M33BE2A0017	1400	500	2	1250	520	2070	120x50x1000	560	307	312	662
11M33CG2A0006	1700	500	2	950	420	1570	120x50x1000	560	307	281	588
11M33CG2A0007	1700	500	2	1050	520	1870	120x50x1000	560	307	291	604
11M33D62A0001	1900	500	2	1050	430	1680	150x50x1000	560	312	303	608
11M33D62A0002	1900	500	2	1150	530	1980	150x50x1000	560	312	316	624
11M33D62A0003	1900	500	2	1250	630	2280	150x50x1000	560	312	329	640
11M33EY3A0001	2400	500	3	1050	430	1680	150x50x1150	560	312	303	681
11M33EY3A0002	2400	500	3	1150	530	1980	150x50x1150	560	312	316	705
11M33G03A0001	2700	500	3	1100	570	1940	180x50x1150	560	350	356	874
11M33G03A0002	2700	500	3	1200	470	1840	180x50x1150	560	350	364	904
11M33G03A0003	2700	500	3	1300	570	2140	180x50x1150	560	350	373	941
11M33G03A0004	2700	500	3	1400	670	2440	180x50x1150	560	350	394	980
11M33HY3A0001	3500	500	3	1200	490	1900	200x60x1200	560	360	375	949
11M33HY3A0002	3500	500	3	1300	590	2100	200x60x1200	560	360	382	974
11M33HY3A0003	3500	500	3	1400	690	2500	200x60x1200	560	360	389	998

Débit d'Huile

ISO	(L/min)		
	→ ←	↻	
2	25	20	→ ← Serrage
3	25	25	↻ Rotation



Pour d'autres Équipements Spéciaux, consultez notre catalogue