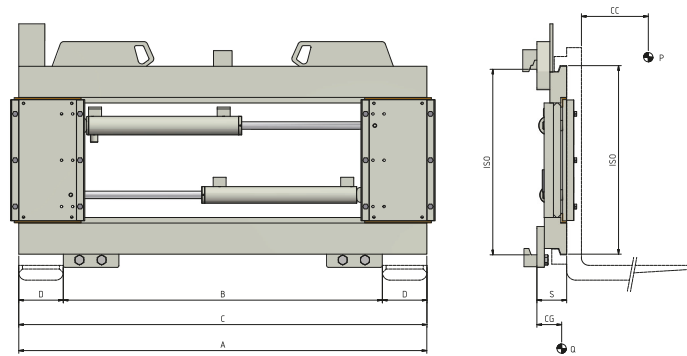


## 675 Posicionador de Horquillas



Funciones Hidráulicas: 1 | Presión Máx de Trabajo: 80 Bar

### Características:

- Cilindros diferenciados para un movimiento constante y sincronizado de las horquillas.
- Levantamiento y posicionamiento de carga rápido y preciso.
- Válvula limitadora de presión.
- Se recomienda el uso de horquillas con longitud máxima de 1500 mm.
- Platos portahorquillas ajustables para horquillas de diferentes dimensiones.
- Reducción de daños a mercancías y palet.
- Simplificación de maniobras incluso en espacios estrechos.

### Equipamientos Especiales:

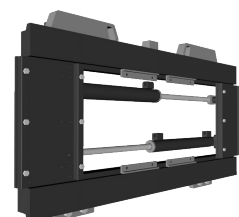
- Anchuras y/o aperturas específicas.
- Horquillas estándar.
- Protectores de carga.

Item	Capacidad Implemento	Centro de Carga	ISO	Ancho del Tablero	Ancho Portahorqui- llas Min	Apertura		Ancho de las Horquillas	Espesor	Centro de Gravedad	Peso
						C Min (mm)	C Max (mm)				
N°	P (kg)	CC (mm)	2328	A (mm)	B (mm)	C Min (mm)	C Max (mm)	D (mm)	S (mm)	CG (mm)	Q (kg)
17SLL3C0004	5000	500	3	1500	880	430	1500	150	80	46	171
17SLL3C0005	5000	500	3	1560	950	430	1560	150	80	46	174
17SLL3C0006	5000	500	3	1660	1050	430	1660	150	80	46	180
17SR04C0001	8000	600	4	1420	1200	560	1420	200	94	49	280
17SR04C0005	8000	600	4	1600	1440	560	1600	200	94	50	339
17SR04C0003	8000	600	4	1800	1500	560	1800	200	94	50	350
17SR04C0004	8000	600	4	2000	1500	560	2000	200	94	50	375

### Capacidad de Aceite

ISO	(L/min)
	↕
3	20
4	45

↕ Apertura  
↕ Cierre



Para más Equipamientos Especiales consultar nuestro catálogo