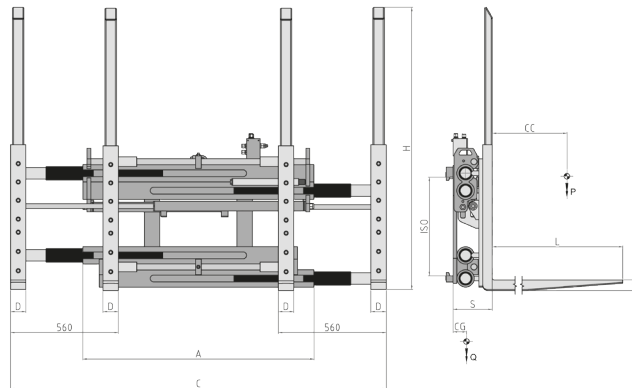


917.2 Doble Posicionador de Horquillas (1-2 Palets)



Funciones Hidráulicas: 1 | Presión Máx de Trabajo: 200 Bar

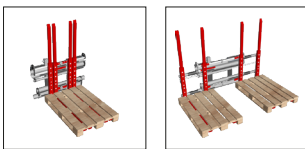
Características:

- Para la manipulación de uno o dos palets lado a lado. • Tamaño del chasis reducido. • 4 horquillas atornilladas con refuerzo en el talón y estructuras de apoyo de carga, para simplificar las operaciones de sustitución. • Operaciones simples y rápidas, también en espacios estrechos.

Equipamientos Especiales:

- Anchuras y/o carreras específicas. • Horquillas personalizables. • Protectores de carga personalizados. • Se pueden combinar con estabilizadores de cargas de dimensiones y aperturas personalizables.

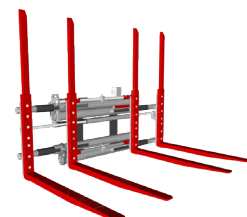
Item	Capacidad Implemento	Centro de Carga	ISO	Ancho del Tablero	Apertura		Dimensión Horquillas	Altura Horquillas	Espesor	Centro de Gravedad	Peso
					C Min (mm)	C Max (mm)					
N°	P (kg)	CC (mm)	2328	A (mm)	C Min (mm)	C Max (mm)	DxGxL (mm)	H (mm)	S (mm)	CG (mm)	Q (kg)
15REA2A0004	2200	600	2a	1200	560	1940	80x40x1150	1460	154	190	450
15RFB2A0005	2500	600	2a	1200	560	1940	80x50x1150	1460	164	205	495
15RFB3A0005	2600	600	3a	1200	560	1940	80x50x1150	1460	164	210	535
15RHF3A0005	3200	600	3a	1200	560	1940	80x60x1150	1460	174	220	605
15RJV3A0003	4000	600	3a	1400	560	1940	80x60x1150	1460	174	195	620



Capacidad de Aceite

ISO	(L/min)
	↕
2	45
3	45

↕ Apertura
↕ Cierre



Para más Equipamientos Especiales consultar nuestro catálogo