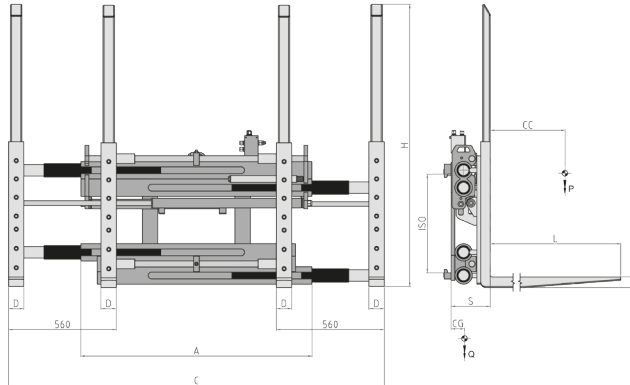


917.2 Double Positionneurs de Fourches (1-2 Palettes)



Fonctions hydrauliques: 1 | Pression max d'utilisation: 200 Bar

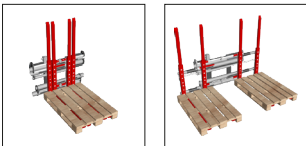
Caractéristiques:

- Manutention d'une ou deux palettes côte en côte. • Dimensions réduites des châssis. • Quatre fourches boulonnées avec talon renforcé et dossierets de soutien du charge qui rendent simple l'opération de remplacement. • Manœuvres rapides et simplifiées même dans des espaces confinés.

Équipements Spéciaux:

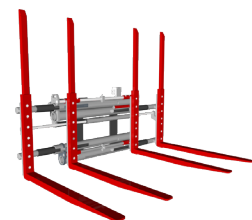
- Largeurs et/ou courses spéciales. • Fourches personnalisées. • Dossieret de charge personnalisés. • Presseurs de charge avec dimensions et ouvertures sur mesure.

Article	Capacité de L'accessoire	CDG Charge	ISO	Largeur	Ouverture		Dimension Fourches	Hauteur Fourches	Déport	Centre de Gravité	Poids
					C Min (mm)	C Max (mm)					
N°	P (kg)	CC (mm)	2328	A (mm)	C Min (mm)	C Max (mm)	DxGxL (mm)	H (mm)	S (mm)	CG (mm)	Q (kg)
15REA2A0004	2200	600	2a	1200	560	1940	80x40x1150	1460	154	190	450
15RFB2A0005	2500	600	2a	1200	560	1940	80x50x1150	1460	164	205	495
15RFB3A0005	2600	600	3a	1200	560	1940	80x50x1150	1460	164	210	535
15RHF3A0005	3200	600	3a	1200	560	1940	80x60x1150	1460	174	220	605
15RV3A0003	4000	600	3a	1400	560	1940	80x60x1150	1460	174	195	620



Débit d'Huile	
ISO	(L/min)
2	45
3	45

↑ Ouverture
↓ Fermeture



Pour d'autres Équipements Spéciaux, consultez notre catalogue