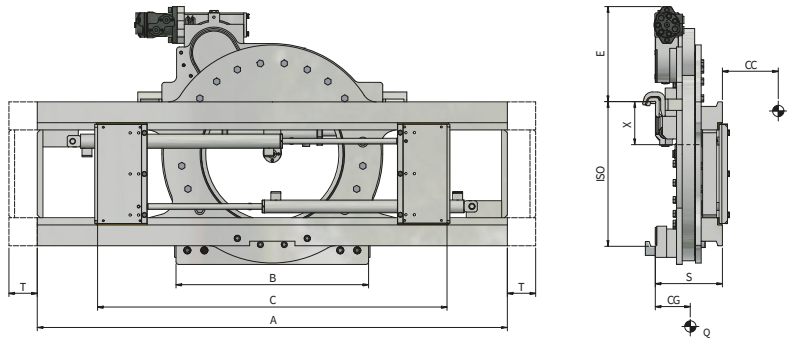


30I RFI SLS Tablero Rotatorio 360° con Posicionador de Horquillas incorporado y Desplazamiento Lateral separado



Funciones Hidráulicas: 3 | Presión Máx de Trabajo: 175 Bar

Características:

- Manipulación de cargas mediante rotación constante de 360° en ambos sentidos. • Distancia entre horquillas ajustable hidráulicamente. • Adecuada para cargas de diferentes dimensiones. • Se recomienda utilizar horquillas con anclajes inferiores reforzados.

Equipamientos Especiales:

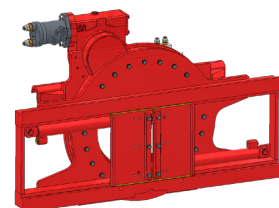
- Anchuras y/o carreras específicas. • Horquillas. • Protectores de Carga. • Versiones especiales para el sector agrícola, industria pesquera y fundición.

Ítem	Capacidad Implemento	Centro de Carga	ISO	Ancho del Tablero	Altura	Ancho Portahorquillas Min	Centro de Rotación	Apertura		Pareja Máxima	Carrera	Espesor	Centro de Gravedad	Peso
	N°	P (kg)		CC (mm)	A (mm)	E (mm)		B (mm)	X (mm)					
23EC42C4001	1600	500	2	900	314	700	141	320	900	6700	± 100	212	109	279
23EC42C4002	1600	500	2	1000	314	700	141	320	1000	6700	± 100	212	110	289
23EE82C4010	2200	500	2	1000	314	700	141	320	1000	6700	± 100	212	110	289
23EE82C4002	2200	500	2	1100	314	700	141	320	1100	6700	± 100	212	111	299
23EH23C4006	3000	500	3	1100	335,5	900	185	430	1100	7400	± 100	237	126	437
23EH23C4002	3000	500	3	1150	335,5	900	185	430	1150	7400	± 100	237	127	443
23EH23C4003	3000	500	3	1270	335,5	900	185	430	1270	7400	± 100	237	128	453
23EHS3C4001	3400	500	3	1150	335,5	900	185	430	1150	12300	± 100	237	127	443
23EHS3C4002	3400	500	3	1270	335,5	900	185	430	1270	12300	± 100	237	128	453
23EK63C4001	4200	500	3	1270	335,5	900	185	430	1270	12300	± 100	237	128	453
23EK63C4002	4200	500	3	1660	335,5	900	185	430	1660	12300	± 100	237	133	473
23EL83C4001	4800	500	3	1270	335,5	900	185	430	1270	12300	± 100	237	128	453
23EL83C4002	4800	500	3	1660	335,5	900	185	430	1660	12300	± 100	237	133	473
23ELM4C4001	5000	600	4	1600	305,5	960	235	560	1600	13000	± 100	288	167	771
23END4C4001	5500	600	4	1800	305,5	960	235	560	1800	14100	± 100	288	170	797
23EQ54C4001	7000	600	4	2000	287	1300	262	560	2000	16200	± 150	337	192	985
23ER04C4002	8000	600	4	2000	287	1300	262	560	2000	24200	± 150	337	192	985

 **Capacidad de Aceite**

ISO	(L/min)		
	↔	↑↓	↻
2	10	25	35
3	15	25/30*	35
4	18	30	35

- ↔ Desplazamiento
- ↑↓ Apertura Cierre
- ↻ Rotación



Para más Equipamientos Especiales consultar nuestro catálogo